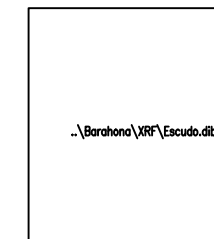


INDICE GENERAL		
NUMERO	PLANO No.	CONTENIDO DE LA HOJA
01	G001	INDICE DE PLANOS
02	G002	LOCALIZACION DE UBICACION
03	G003	NOTAS Y CONSIDERACIONES GENERALES
04	A101	PLANTA EXISTENTE Y PROPUESTA N1
05	A102	PLANTA DE PISO Y PLAFON N1
06	A103	DETALLES DE BAÑO
07	A104	DETALLES RAMPA
08	A105	DETALLES SALA DE LACTANCIA



**REPÚBLICA DOMINICANA
CONSEJO DEL PODER JUDICIAL**

*DIRECCIÓN GENERAL DE LA
ADMINISTRACIÓN Y CARRERA JUDICIAL
DIRECCIÓN DE INFRAESTRUCTURA FÍSICA*

MAG. LUIS HENRY MOLINA
MAGISTRADO PRESIDENTE

ENCARGADOS

ARQ. MARCELLE LANDRÓN
CODIA:
DIRECTORA INFRAESTRUCTURA FÍSICA

ARQ. EDGAR DE LA ROSA
CODIA: 23161
GERENTE DE PROYECTOS

COLABORADORES

ARQ. EDGAR DE LA ROSA
COLABORACIÓN EN DISEÑO ARQUITECTÓNICO,
DIBUJO DE PLANOS Y MODELO TRIDIMENSIONAL

PROYECTO

ADECUACIONES DE ESPACIOS
PALACIO DE JUSTICIA
SAN CRISTOBAL

UBICACIÓN



CONTENIDO

INDICE GENERAL

ESTADO DEL PLANO

UBICACION ARCHIVO DIGITAL

EDICION **ARQ. ROCIO ALTAGRACIA**

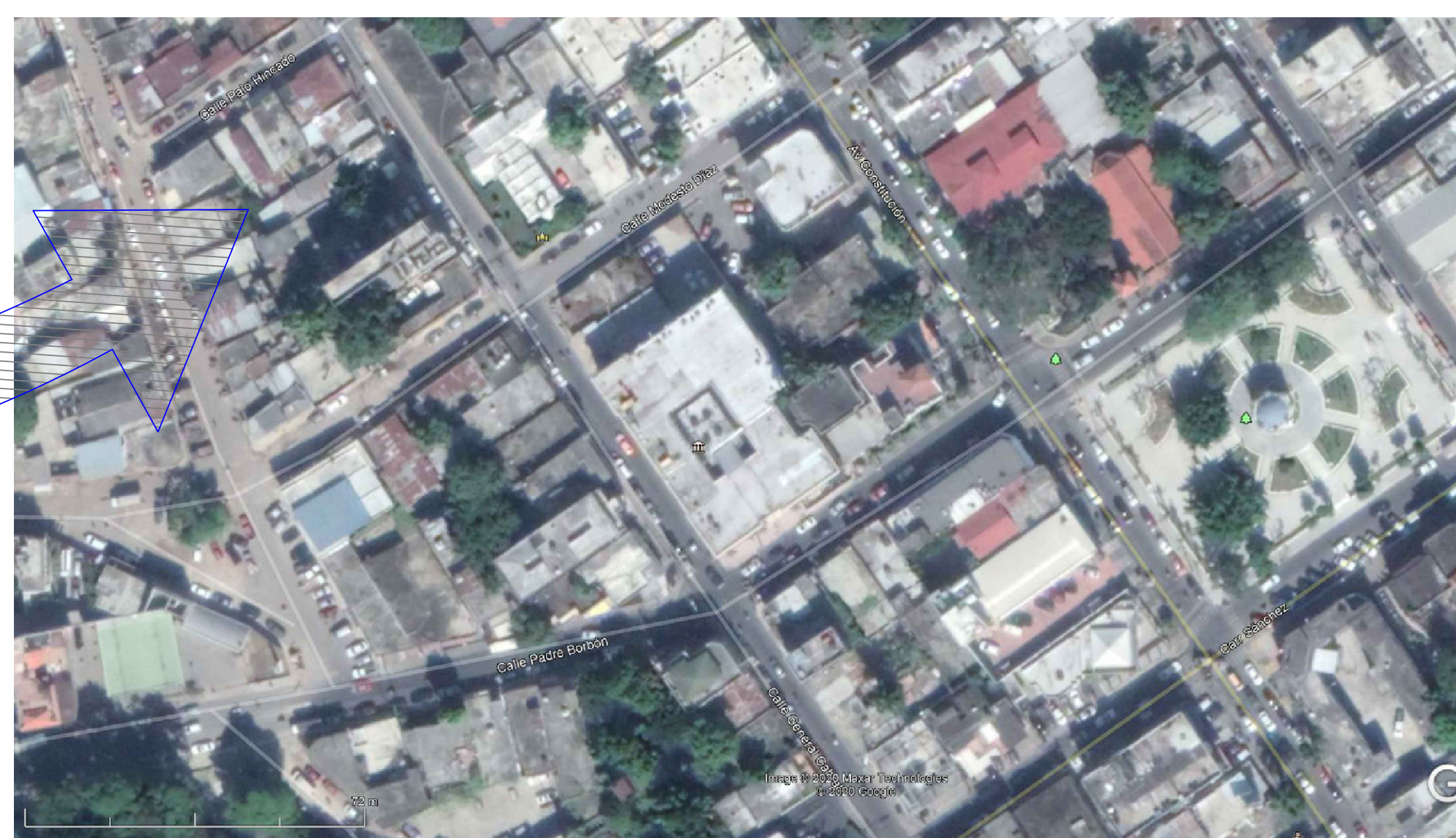
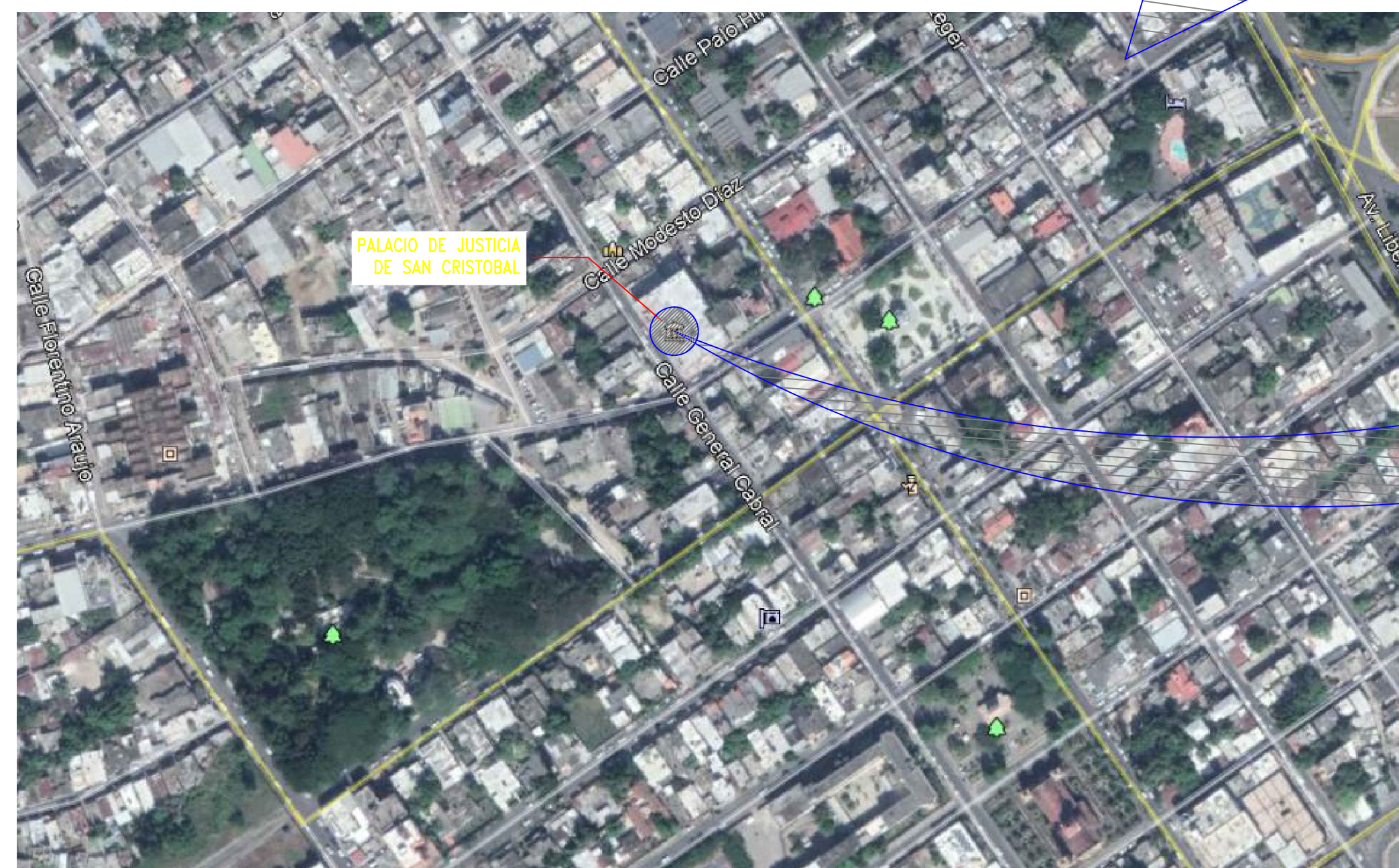
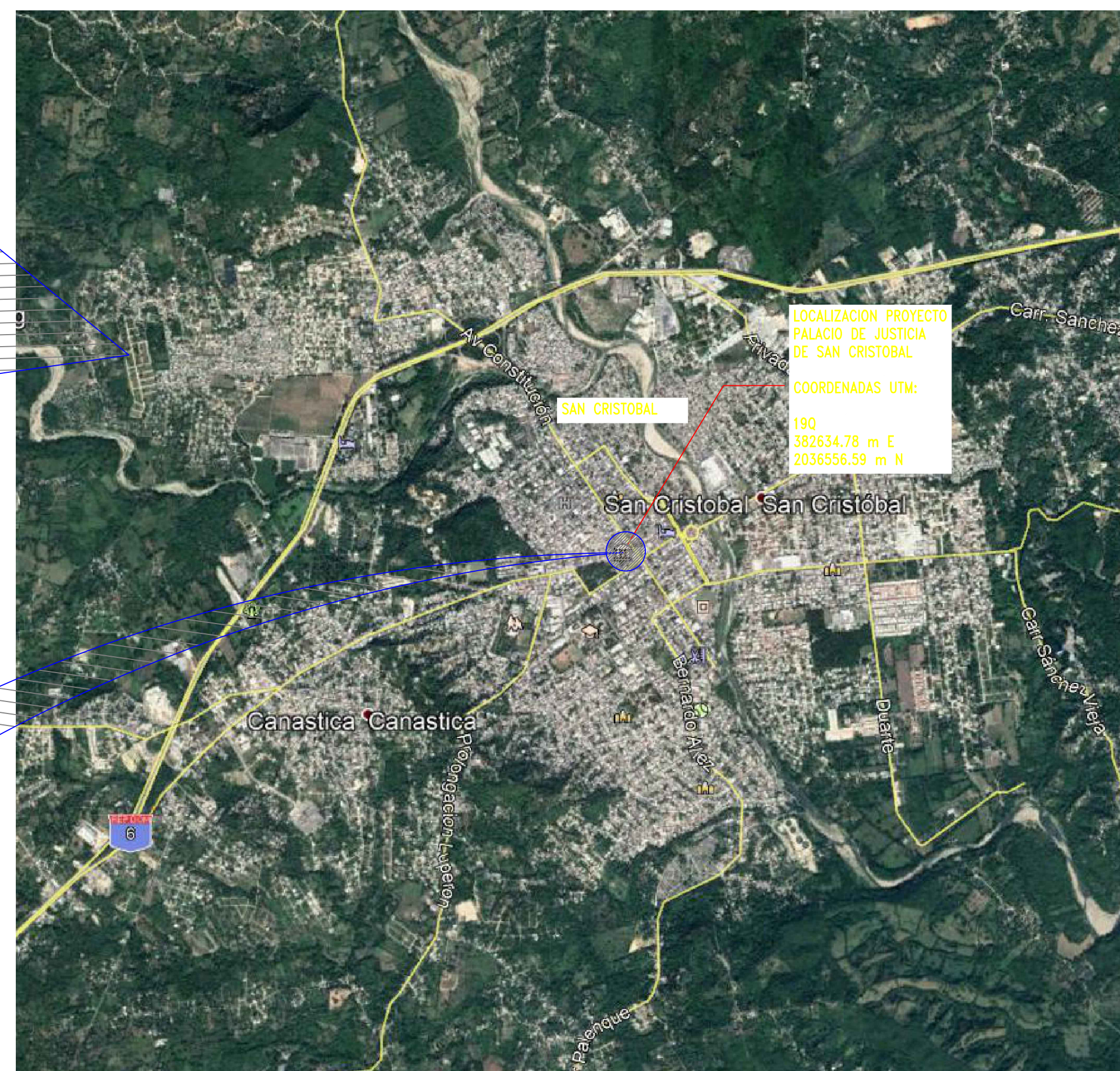
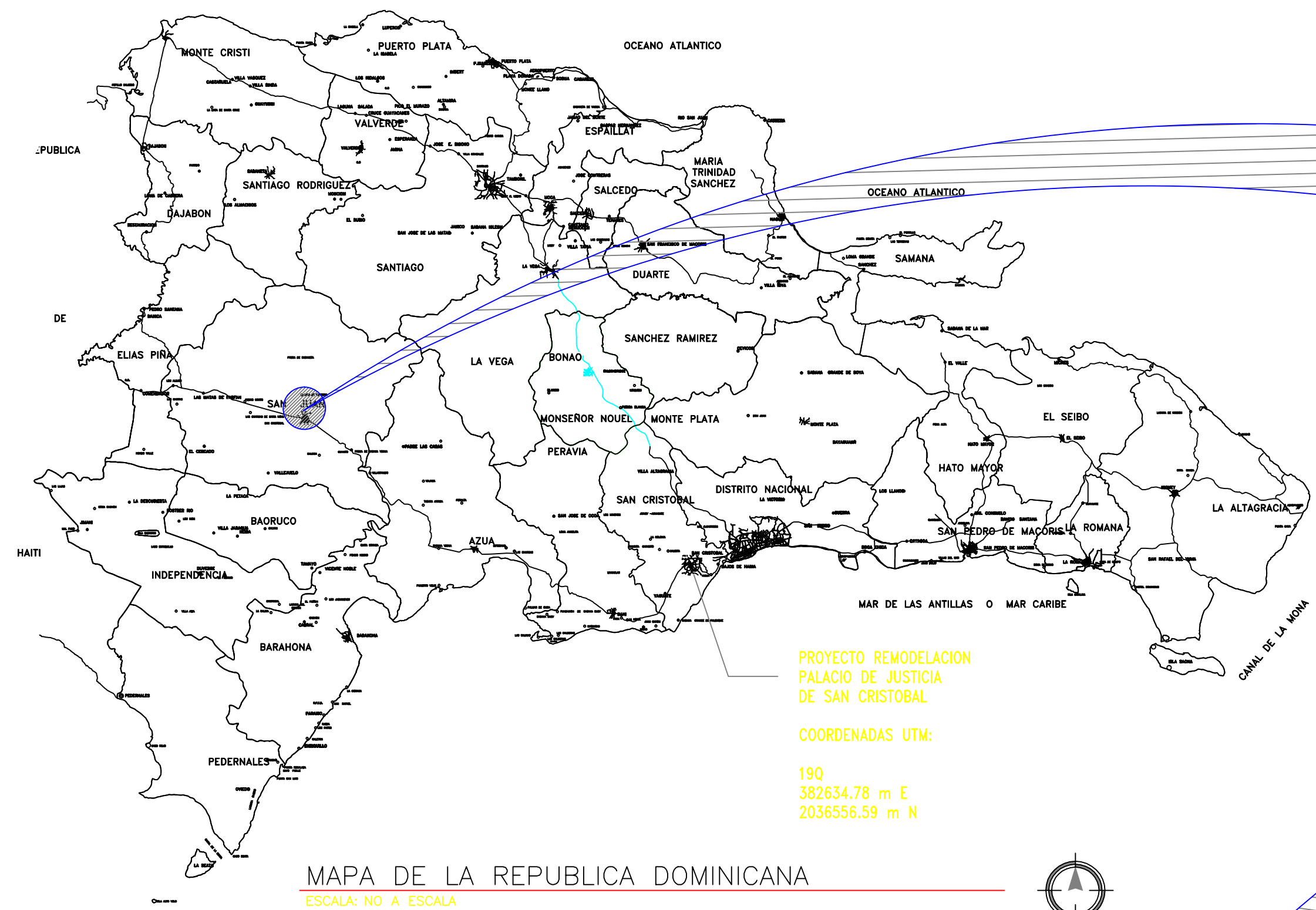
FECHA DE ACTUALIZACION **AGOSTO 2020**

FECHA	ESCALA
06/08/2020	NTE

CAD No.
PJSC-AR

PLANO No. GE001

HOJA No.	DE
01	08



REPÚBLICA DOMINICANA
CONSEJO DEL PODER JUDICIAL

DIRECCIÓN GENERAL DE LA ADMINISTRACIÓN Y CARRERA JUDICIAL
DIRECCIÓN DE INFRAESTRUCTURA FÍSICA

MAG. LUIS HENRY MOLINA
MAGISTRADO PRESIDENTE

ENCARGADOS

ARQ. MARCELLE LANDRÓN
CODIA:
DIRECTORA INFRAESTRUCTURA FÍSICA

ARQ. EDGAR DE LA ROSA
CODIA: 23161
GERENTE DE PROYECTOS

COLABORADORES

ARQ. EDGAR DE LA ROSA
COLABORACIÓN EN DISEÑO ARQUITECTÓNICO,
DIBUJO DE PLANOS Y MODELO TRIDIMENSIONAL

PROYECTO

ADECUACIONES DE ESPACIOS
PALACIO DE JUSTICIA
SAN CRISTOBAL

UBICACIÓN



CONTENIDO

PLANO DE LOCALIZACIÓN Y UBICACIÓN

ESTADO DEL PLANO

UBICACION ARCHIVO DIGITAL

EDICION ARQ. ROCIO ALTAGRACIA

FECHA DE ACTUALIZACION AGOSTO 2020

FECHA	ESCALA
06/08/2020	NTE

CAD No.
PJSC-AR

PLANO No. GE 002

HOJA No.	DE
02	08

NOTAS GENERALES

PARA LA INTERVENCION EN EDIFICACIONES

ES OBLIGATORIA LA PRESENCIA DE UN GERENTE DE PROYECTOS Y DEBERA SUPERVISAR TODAS LAS ACTIVIDADES Y GARANTIZAR LOS RECURSOS AL MENOS QUE SE INDIQUE LO CONTRARIO.

TODAS LAS PAREDES INTERIORES NUEVAS DE ESTRUCTURA LIGERA SON EN DENGlass Y SHHETROCK DEBERAN ALCANZAR LA ALTURA ESPECIFICADA POR RAZONES DE SEGURIDAD.

EL CONTRATISTA SE ASEGURARA QUE ANTES DE INICIAR LA CONSTRUCCION UN RESPONSABLE DE LA SUPERVISION ESTARA EN EL LUGAR DURANTE TODAS LAS FASES CONSTRUCTIVAS.

EL CONTRATISTA DEBERA TENER EN TODO MOMENTO EN OBRA UN CRONOGRAMA EN EL QUE SE MOSTRARA EL ORDEN QUE PROPONE PARA EJECUTAR LA OBRA QUE HA SIDO ACEPTADA POR EL DEPARTAMENTO DE INFRAESTRUCTURA SIEMPRE.

EL CONTRATISTA DEBE NOTIFICAR AL DEPARTAMENTO DE INFRAESTRUCTURA CON MINIMO DOS DIAS DE ANTICIPACION LOS SIGUIENTES EVENTOS:

- INSPECCION DE TODOS LOS PUNTOS CRITICOS
- COLOCACION DEL MATERIAL DE RELLENO
- FORMACIONES DE HORMIGON
- TERMINACION DE SERVICIOS E INSTALACIONES ELECTRICAS (UPS) SOTERRADAS
- PRUEBA DE PRESION DE TUBERIAS DE AIRE, AGUA Y PRODUCTOS
- TERMINACION DE LA COLOCACION DE REFUERZOS DE ACERO
- ACEPTACION FINAL (ENTREGA DE PROYECTO)

EL CONTRATISTA ALMACENARA TODOS LOS MATERIALES DE CONSTRUCCION EN UN AREA PREPARADA ESPECIALMENTE PARA ESTE FIN PARA EVITAR REUBICACION DURANTE LA CONSTRUCCION. TODOS LOS MATERIALES DEBERAN SER ALMACENADOS EN UN AREA SEGURA DURANTE TODAS LAS FASES CONSTRUCTIVAS.

EL CONTRATISTA PROPORCIONARA LOS PLANOS "AS-BUILT" (COPIA IMPRESA Y ELECTRONICA) AL DEPARTAMENTO DE INFRAESTRUCRA EN CASO DE QUE HAYAN SURGIDOS CAMBIOS ANTES DE LA ACEPTACION FINAL.

ANTES DE LA ACEPTACION FINAL EL CONTRATISTA DEBERA ELIMINAR TODOS LOS MATERIALES EXCEDENTES Y DESECHOS DE HERRAMIENTAS Y EQUIPOS, LIMPIAR TODOS LOS VIDRIOS, ESPEJOS, PISOS, SUPERFICIES INTERIORES, MOSTRADORES Y LOSETAS DE LAS AREAS INTERVENIDAS.

EL CONTRATISTA SE COMPROMETE A LEER LOS TERMINOS DE REFERENCIA (TDR) PARA VALIDAR LAS ESPECIFICACIONES DE LAS INTERVENCIONES.

ADVERTENCIA DE SEGURIDAD

EL CONTRATISTA SEGUIRA ESTRICTAMENTE TODAS LAS REGULACIONES DE SEGURIDAD PERTINENTES DURANTE TODAS LAS FASES CONSTRUCTIVAS Y DEBERA GARANTIZAR EQUIPOS DE PROTECCION PERSONAL (EPP) A TODOS LOS MIEMBROS DEL EQUIPO DE TRABAJO.

PARA LA DEMOLICION

LOS HORARIOS DE TRABAJO PARA LA INTERVENCION EN BAÑOS, COCINA Y OFICINAS DEBERA SER COORDINADO CON EL DEPARTAMENTO DE INFRAESTRUCTURA Y EL DEPARTAMENTO ADMINISTRATIVO DEL PALACIO JUDICIAL.

EL CONTRATISTA DEBERA GARANTIZAR LA LIMPIEZA INMEDIATA Y EL BOTE DE MANERA INMEDIATA PARA EVITAR ACUMULACION INNECESARIA EN OBRA.



MAG. LUIS HENRY MOLINA
MAGISTRADO PRESIDENTE

ENCARGADOS

ARQ. MARCELLE LANDRÓN
CODIA:
DIRECTORA INFRAESTRUCTURA FÍSICA

ARQ. EDGAR DE LA ROSA
CODIA: 23161
GERENTE DE PROYECTOS

COLABORADORES

ARQ. EDGAR DE LA ROSA
COLABORACIÓN EN DISEÑO ARQUITECTÓNICO,
DIBUJO DE PLANOS Y MODELO TRIDIMENSIONAL

PROYECTO

ADECUACIONES DE ESPACIOS
PALACIO DE JUSTICIA
SAN CRISTOBAL

UBICACIÓN



CONTENIDO

NOTAS Y CONSIDERACIONES
GENERALES

ESTADO DEL PLANO

UBICACION ARCHIVO DIGITAL

EDICION **ARQ. ROCIO ALTAGRACIA**

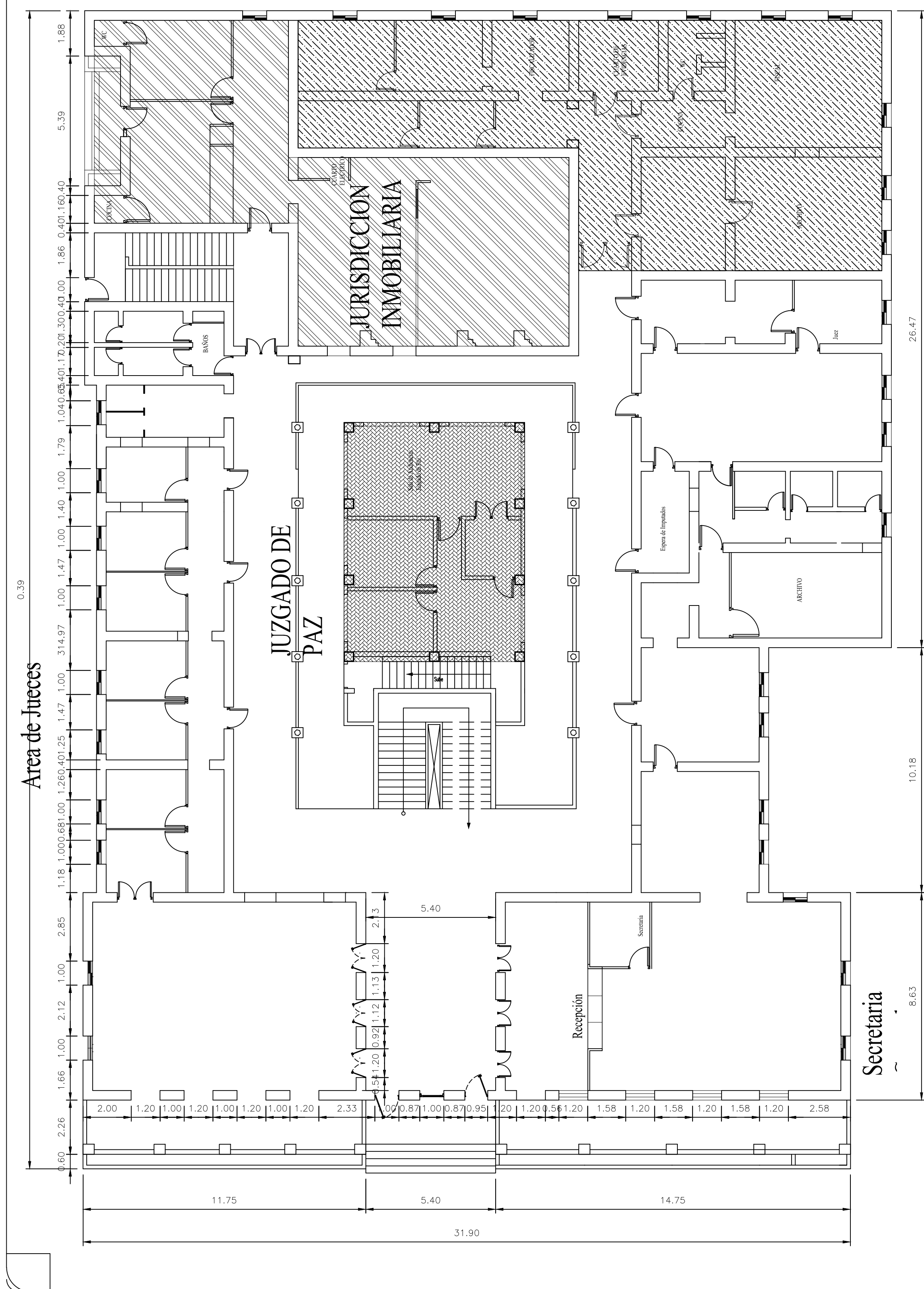
FECHA DE ACTUALIZACION **AGOSTO 2020**

FECHA	ESCALA
06/08/2020	NTE

CAD No.
PJSC-AR

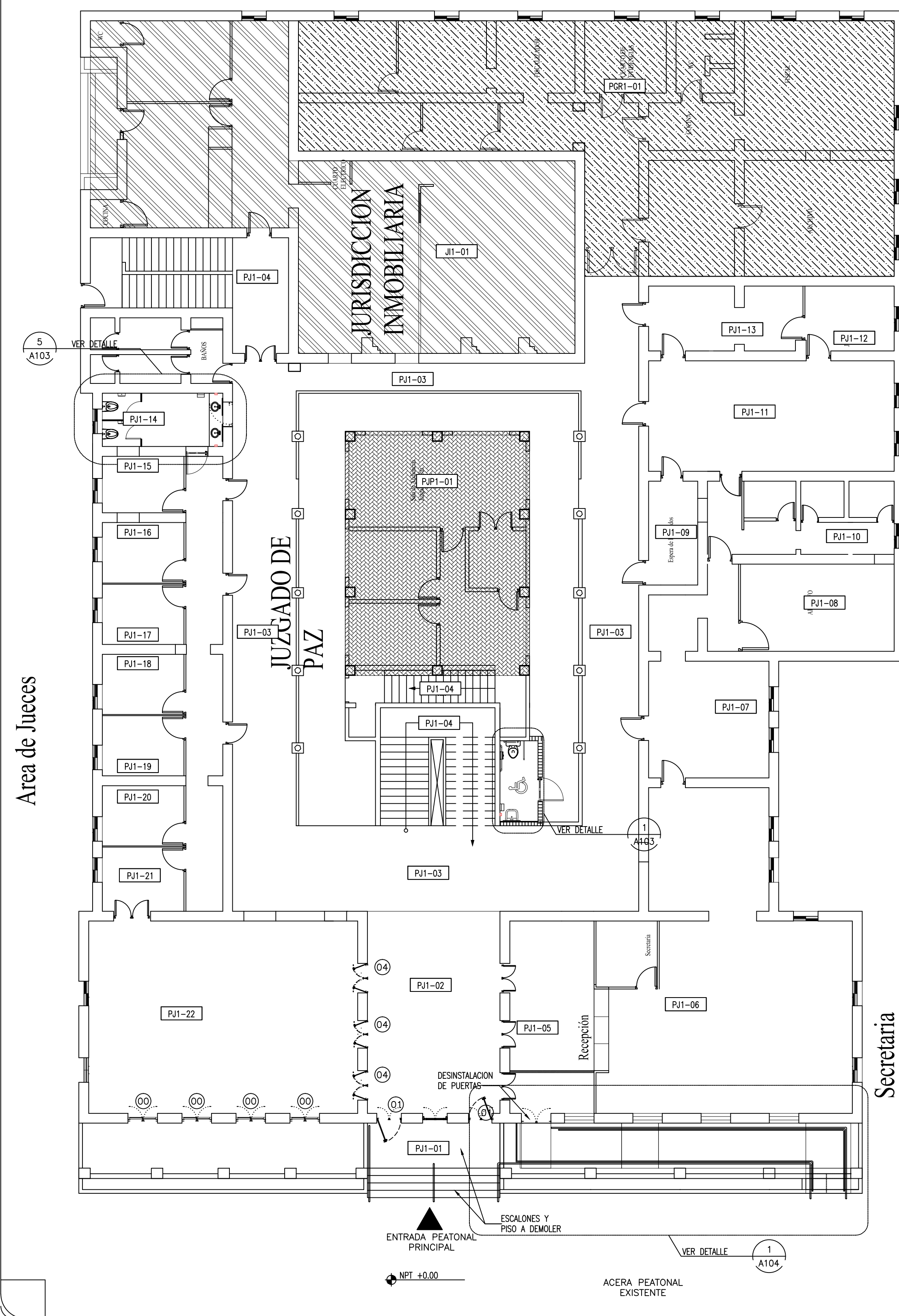
PLANO No. **GE003**

HOJA No.	DE
03	08



PLANTA EXISTENTE PRIMER NIVEL
ESCALA: 1:125

TABLA DE PUERTAS								
PUERTA NO.	UBICACION	CANT.	ANCHO HUECO		MATERIAL	CERRADURA	BISAGRAS	OBSERVACIONES
			ANCHO	ALTURA				
00	PUERTAS EXISTENTES	---	---	---	---	---	---	---
01	ENTRADA PRINCIPAL	2	1.00	2.10	ALUMINIO Y VIDRIO	HEAVY DUTY DE CILINDRO CON MANILLO DE ACERO INOXIDABLE TIPO "L" DE 1/2" DE PROYECCION	EN ACERO INOXIDABLE. DIMENSIONES 4"x4"	PUERTAS SIMPLE BATEANTE, CON MARCOS DE ALUMINIO ANODIZADO COLOR NEGRO Y VIDRIOS COLOR BRONCE TRANSLUCIDOS DE 3/8" DE ESPESOR. INCLUYE AMORTIGUADOR
02	BAÑOS DE MINUSVALIDOS	1	1.00	2.10	CAOBA	HEAVY DUTY DE CILINDRO CON MANILLO DE ACERO INOXIDABLE TIPO "L" DE 1/2" DE PROYECCION	EN ACERO INOXIDABLE. DIMENSIONES 4"x4"	PUERTAS SIMPLE BATEANTE, MARCOS Y HOJA PANELADA. SIMILAR A LAS EXISTENTES
03	BAÑO DE JUECES	1	0.90	2.10	CAOBA	HEAVY DUTY DE CILINDRO CON MANILLO DE ACERO INOXIDABLE TIPO "L" DE 1/2" DE PROYECCION	EN ACERO INOXIDABLE. DIMENSIONES 4"x4"	PUERTAS SIMPLE BATEANTE, MARCOS Y HOJA PANELADA EN VIDRIO. SIMILAR A LAS EXISTENTES
04	SALA DE AUDIENCIAS	1	1.20	2.10	ALUMINIO Y VIDRIO	HEAVY DUTY DE CILINDRO CON MANILLO DE ACERO INOXIDABLE TIPO "L" DE 1/2" DE PROYECCION	EN ACERO INOXIDABLE. DIMENSIONES 4"x4"	PUERTAS DOBLE BATEANTE, CON MARCOS DE ALUMINIO ANODIZADO COLOR NEGRO Y VIDRIOS COLOR BRONCE TRANSLUCIDOS DE 3/8" DE ESPESOR. INCLUYE AMORTIGUADOR



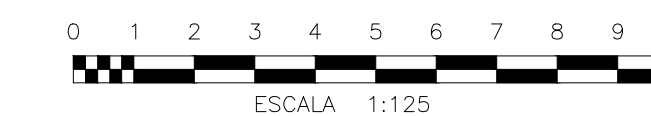
PLANTA GENERAL DE DEMOLICION Y ADICION NIVEL 1
ESCALA: 1:125

TABLA DE VENTANAS						
VENTANA NO.	UBICACION	CANT.	ANCHO HUECO		MATERIAL	OBSERVACIONES
			ANCHO	ALTURA		
01	SALA DE AUDIENCIA	1	0.90	1.00	MARCO DE ALUMINIO ANODIZADO Y VIDRIO	CORREDERA CON MARCOS DE ALUMINIO ANODIZADO COLOR NEGRO Y VIDRIOS COLOR BRONCE MARTILADO DE 3/8" DE ESPESOR.
02	ENTRADA PRINCIPAL	1	1.00	2.00	MARCO DE ALUMINIO ANODIZADO Y VIDRIO	PAÑO DE VIDRIO FIJO CON MARCOS DE ALUMINIO ANODIZADO COLOR NEGRO Y VIDRIOS COLOR BRONCE TRANSLUCIDOS DE 3/8" DE ESPESOR.

LEYENDA ARQUITECTONICA	
[Symbol]	MUROS, COLUMNAS, VENTANAS EXISTENTES
[Symbol]	EDIFICIOS EXTERIORES EXISTENTES
[Symbol]	ESPACIOS OCUPADOS POR EL MINISTERIO PUBLICO
[Symbol]	ESPACIOS OCUPADOS POR JUZGADO DE PAZ
[Symbol]	ESPACIOS OCUPADOS POR LA JURISDICCION INMOBILIARIA - JI
[Symbol]	ESPACIOS DISPONIBLE
[Symbol]	MUROS EN BLOQUES 6" NUEVOS, CAMARAS LLENAS + BASTON #3/8" CADA 0.60m
[Symbol]	CUBREFALTAS EN DENSGLASS 3/8", 1 CADA CON PERIFERIA GALVANIZADA 3 3/8". PARA OCULTAR TUBERIAS
[Symbol]	ELEMENTOS EN DEMOLICION O DESMONT
[Symbol]	PROYECCIONES
[Symbol]	NPT NIVEL PISO TERMINADO
[Symbol]	NUMERACION VENTANA
[Symbol]	NUMERACION PUERTA

TABLA DE ESPACIOS PALACIO DE JUSTICIA SAN CRISTOBAL - N1	
DESCRIPCION	# DE CUARTO
ENTRADA PRINCIPAL - SUR	PJI-01
VESTIBULO PRINCIPAL	PJI-02
PASILLOS	PJI-03
ESCALERAS	PJI-04
RECEPCION DE DOCUMENTOS	PJI-05
SECRETARIA COMUN	PJI-06
ABOGADOS ATENCION PERMANENTE	PJI-07
ARCHIVO DE ATENCION PERMANENTE	PJI-08
ESPERA DE IMPUTADOS	PJI-09
BAÑOS PRIVADOS	PJI-10
SALA DE AUDIENCIA DE ATENCION PERMANENTE	PJI-11
DESPACHO DE JUEZ	PJI-12
ABOGADOS AYUDANTES	PJI-13
ESPACIO OCUPADO POR EL COLEGIO DE ABOGADOS (A REUBICAR)	PJI-14
DESPACHO DE JUEZ	PJI-15
DESPACHO DE JUEZ	PJI-16
DESPACHO DE JUEZ	PJI-17
DESPACHO DE JUEZ	PJI-18
DESPACHO DE JUEZ	PJI-19
DESPACHO DE JUEZ	PJI-20
DESPACHO DE JUEZ	PJI-21
SALA DE AUDIENCIAS	PJI-22

TABLA DE OTROS ESPACIOS DEL PALACIO DE JUSTICIA	
DESCRIPCION	# DE CUARTO
JUZGADO DE PAZ	PJP1-01
JURISDICCION INMOBILIARIA	JJI-01
ESPACIOS OCUPADOS POR EL MINISTERIO PUBLICO	MPR-01



REPÚBLICA DOMINICANA
CONSEJO DEL PODER JUDICIAL

DIRECCIÓN GENERAL DE LA
ADMINISTRACIÓN Y CARRERA JUDICIAL
DIRECCIÓN DE INFRAESTRUCTURA FÍSICA

MAG. LUIS HENRY MOLINA
MAGISTRADO PRESIDENTE

ENCARGADOS

ARQ. MARCELLE LANDRÓN
CODIA:
DIRECTORA INFRAESTRUCTURA FÍSICA

ARQ. EDGAR DE LA ROSA
CODIA: 23161
GERENTE DE PROYECTOS

COLABORADORES

ARQ. EDGAR DE LA ROSA
COLABORACIÓN EN DISEÑO ARQUITECTÓNICO,
DIBUJO DE PLANOS Y MODELO TRIDIMENSIONAL

PROYECTO

ADECUACIONES DE ESPACIOS
PALACIO DE JUSTICIA
SAN CRISTOBAL

UBICACION

CONTENIDO

PLANTA DIMENSIONADA Y
PROPUESTA

ESTADO DEL PLANO

UBICACION ARCHIVO DIGITAL

EDICION **ARQ. ROCIO ALTAGRACIA**

FECHA DE ACTUALIZACION **AGOSTO 2020**

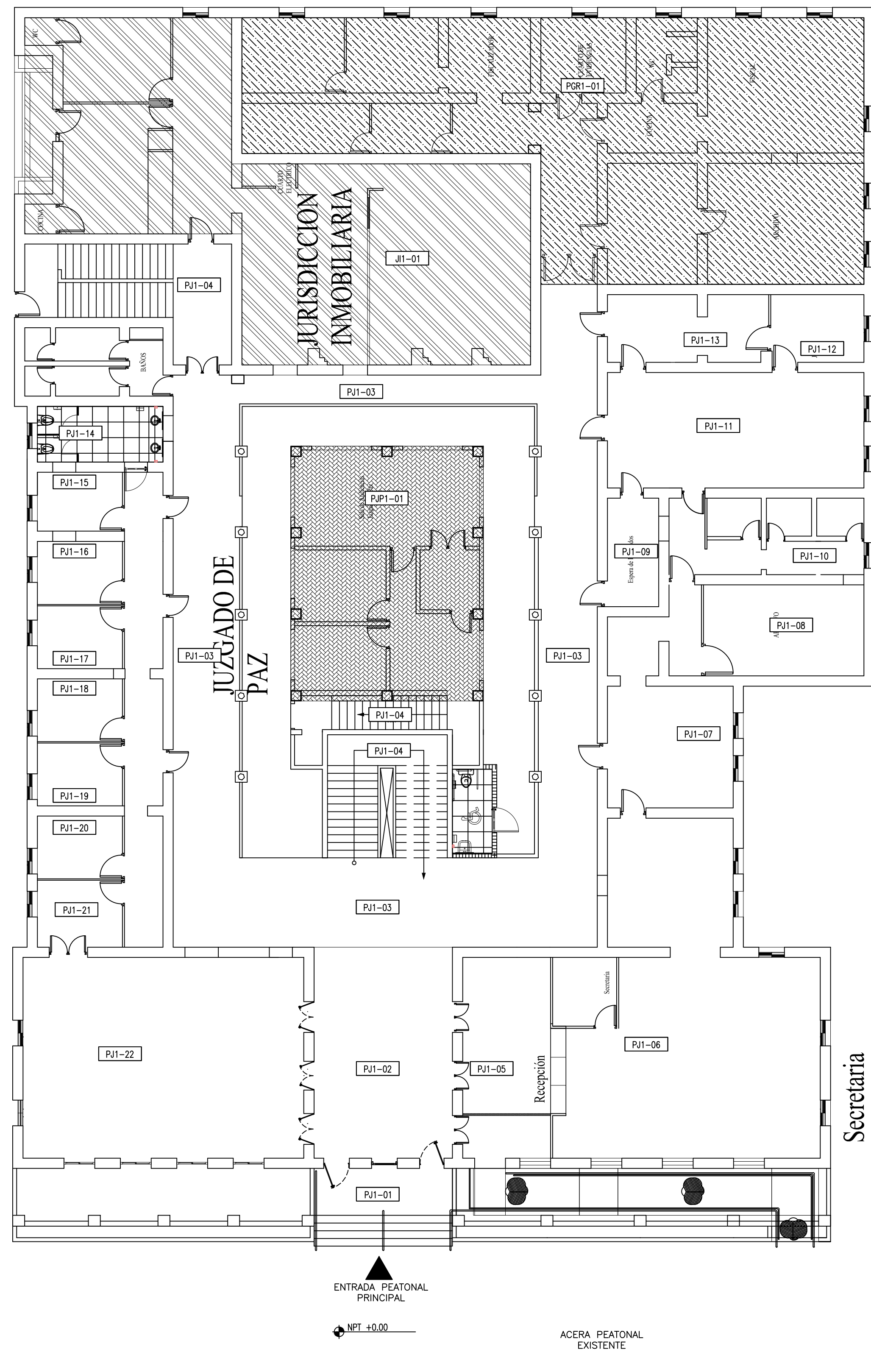
FECHA 06/08/2020	ESCALA 1:125
----------------------------	------------------------

CAD No.
PJSC-AR

PLANO No. A101

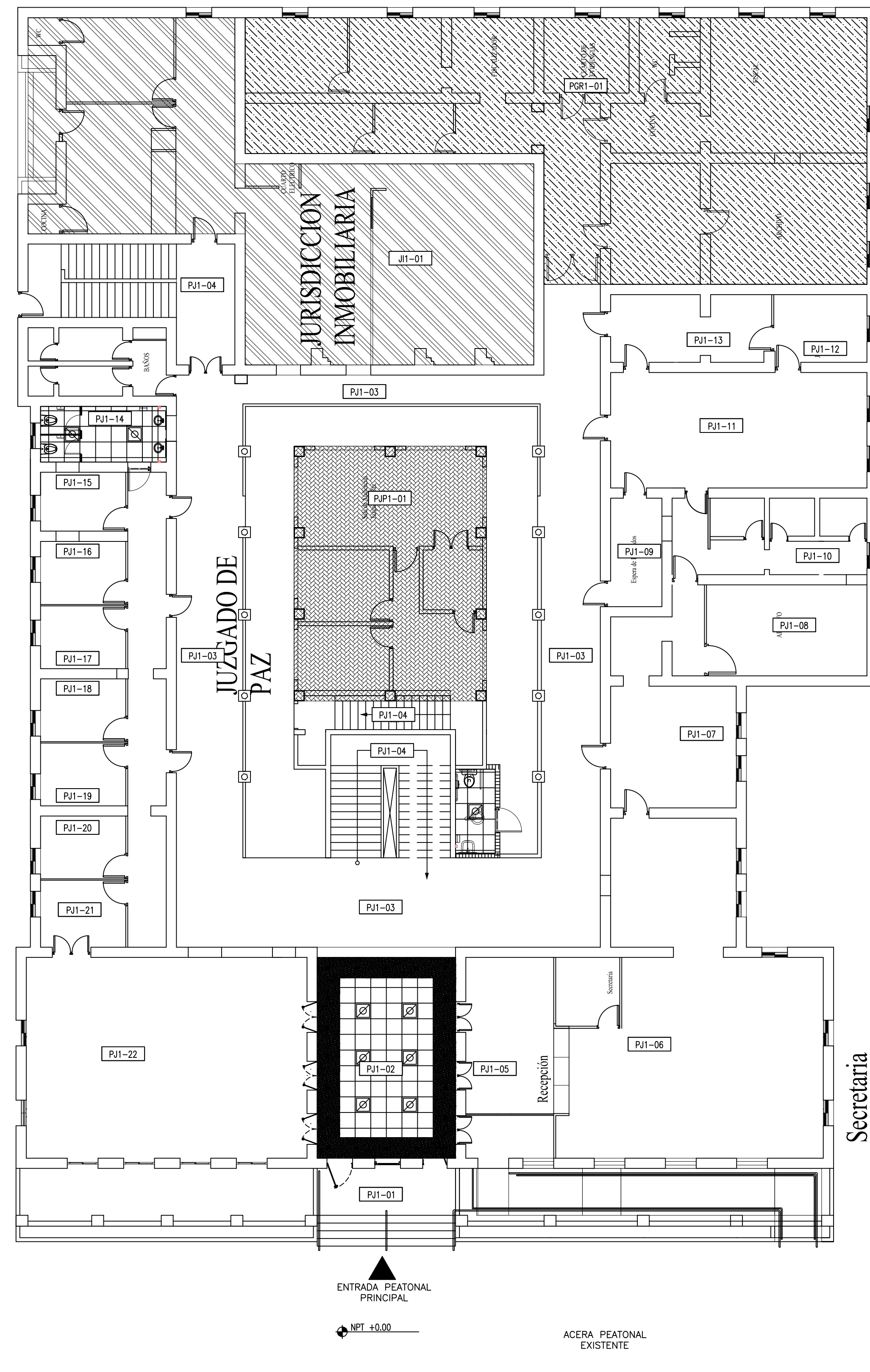
HOJA No. DE

05 08



PLANTA GENERAL DE PISOS NIVEL 1
ESCALA: 1:125

# DE CUARTO	NOMBRE DEL CUARTO	GRAFICO	DESCRIPCION	AREA M2
PJ1-02	BAÑO DE MINUSVALIDOS		PISO EN PORCELANATO DE ALTO TRAFICO ANTIDESLIZANTE COLOR GRIS. FORMATO DE 60CM X 60CM.	5.08
PJ1-14	BAÑO DE CABALLEROS JUECES			10.63



PLANTA GENERAL DE PLAFONES NIVEL 1
ESCALA: 1:125

# DE CUARTO	NOMBRE DEL CUARTO	GRAFICO	DESCRIPCION	AREA M2
PJ1-02	ENTRADA VESTIBULO PRINCIPAL Y BAÑO DE MINUSVALIDOS		PLAFOND EN VINIL - YESO CON LAMINA DE PROTECCION LADO SUPERIOR METALIZADO 2'X2'. INCLUYE SISTEMA DE SUSPENSION ESTANDAR.	28.73
PJ1-14	BAÑO DE CABALLEROS JUECES			10.63
PJ1-02	ENTRADA VESTIBULO PRINCIPAL Y BAÑO DE MINUSVALIDOS		PLAFOND EN SHEETROCK COLOR BLANCO	19.47



LEYENDA ARQUITECTONICA	
	MUROS, COLUMNAS, VENTANAS EXISTENTES
	EDIFICIOS EXTERIORES EXISTENTES
	ESPACIOS OCUPADOS POR EL MINISTERIO PUBLICO
	ESPACIOS OCUPADOS POR JUZGADO DE PAZ
	ESPACIOS OCUPADOS POR LA JURISDICCION INMOBILIARIA - JI
	ESPACIOS DISPONIBLE
	MUROS EN BLOQUES 6" NUEVOS. CAMARAS LLENAS + BASTON #3" CADA 0.60m
	CUBREFALTAS EN DENSGLASS 3/4". 1 CABA CON PERFORERA CALAMANDRA 3 3/4". PARA OCULTAR TUBERIAS
	ELEMENTOS EN DEMOLICION O DESMONTÉ
	PROYECCIONES
	NPT NIVEL PISO TERMINADO
	NUMERACION VENTANA
	NUMERACION PUERTA

TABLA DE ESPACIOS PALACIO DE JUSTICIA SAN CRISTOBAL - N1	
DESCRIPCION	# DE CUARTO
ENTRADA PRINCIPAL - SUR	PJ1-01
VESTIBULO PRINCIPAL	PJ1-02
PASILLOS	PJ1-03
ESCALERAS	PJ1-04
RECEPCION DE DOCUMENTOS	PJ1-05
SECRETARIA COMUN	PJ1-06
ABOGADOS ATENCION PERMANENTE	PJ1-07
ARCHIVO DE ATENCION PERMANENTE	PJ1-08
ESPERA DE IMPUTADOS	PJ1-09
BAÑOS PRIVADOS	PJ1-10
SALA DE AUDIENCIA DE ATENCION PERMANENTE	PJ1-11
DESPACHO DE JUEZ	PJ1-12
ABOGADOS AYUDANTES	PJ1-13
ESPACIO OCUPADO POR EL COLEGIO DE ABOGADOS (A REUBICAR)	PJ1-14
DESPACHO DE JUEZ	PJ1-15
DESPACHO DE JUEZ	PJ1-16
DESPACHO DE JUEZ	PJ1-17
DESPACHO DE JUEZ	PJ1-18
DESPACHO DE JUEZ	PJ1-19
DESPACHO DE JUEZ	PJ1-20
DESPACHO DE JUEZ	PJ1-21
SALA DE AUDIENCIAS	PJ1-22

TABLA DE OTROS ESPACIOS DEL PALACIO DE JUSTICIA	
DESCRIPCION	# DE CUARTO
JUZGADO DE PAZ	PJ1-01
JURISDICCION INMOBILIARIA	J1-01
ESPACIOS OCUPADOS POR EL MINISTERIO PUBLICO	PM-01

LEYENDA DE PLAFONES	
	PLAFOND EN VINIL - YESO CON LAMINA DE PROTECCION LADO SUPERIOR METALIZADO 2'X2'. INCLUYE SISTEMA DE SUSPENSION ESTANDAR.
	PLAFOND EN YESO. INCLUYE SISTEMA DE SUSPENSION ESTANDAR.
	LUMINARIA 2'X2' DE PLAFOND. 3 TUBOS TIPO T8 LED
	LUMINARIA 2'X4' DE PLAFOND. 3 TUBOS TIPO T8 LED
	LUMINARIA 2'X2' DE SUPERFICIE. 3 TUBOS TIPO T8 LED
	LUMINARIA 6'X6' DE BUEY TIPO PANEL DE 6". 4500K, 18W.
	DIFFUSOR DE EXTRACTOR

REPÚBLICA DOMINICANA
CONSEJO DEL PODER JUDICIAL
DIRECCIÓN GENERAL DE LA ADMINISTRACIÓN Y CARRERA JUDICIAL
DIRECCIÓN DE INFRAESTRUCTURA FÍSICA

MAG. LUIS HENRY MOLINA
MAGISTRADO PRESIDENTE

ENCARGADOS

ARQ. MARCELLE LANDRÓN
CODIA: DIRECTORA INFRAESTRUCTURA FÍSICA

ARQ. EDGAR DE LA ROSA
CODIA: 23161 GERENTE DE PROYECTOS

COLABORADORES

ARQ. EDGAR DE LA ROSA
COLABORACIÓN EN DISEÑO ARQUITECTÓNICO, DIBUJO DE PLANOS Y MODELO TRIDIMENSIONAL

PROYECTO

ADECUACIONES DE ESPACIOS PALACIO DE JUSTICIA SAN CRISTOBAL

UBICACIÓN

CONTENIDO

PLANTA DE PISO Y PLAFON N1

ESTADO DEL PLANO

UBICACION ARCHIVO DIGITAL

EDICION **ARQ. ROCIO ALTAGRACIA**

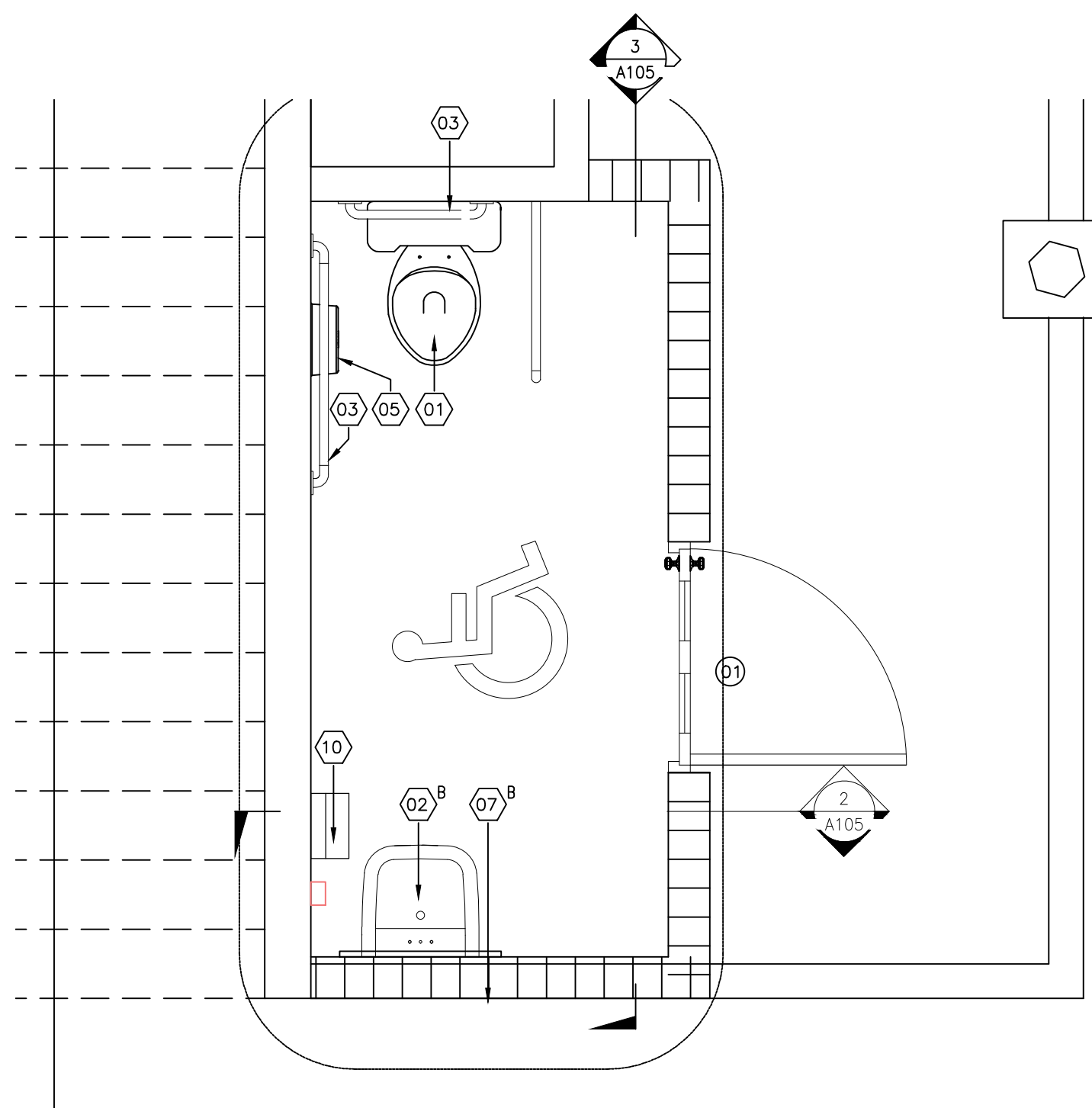
FECHA DE ACTUALIZACION **AGOSTO 2020**

FECHA	ESCALA
06/08/2020	1:125

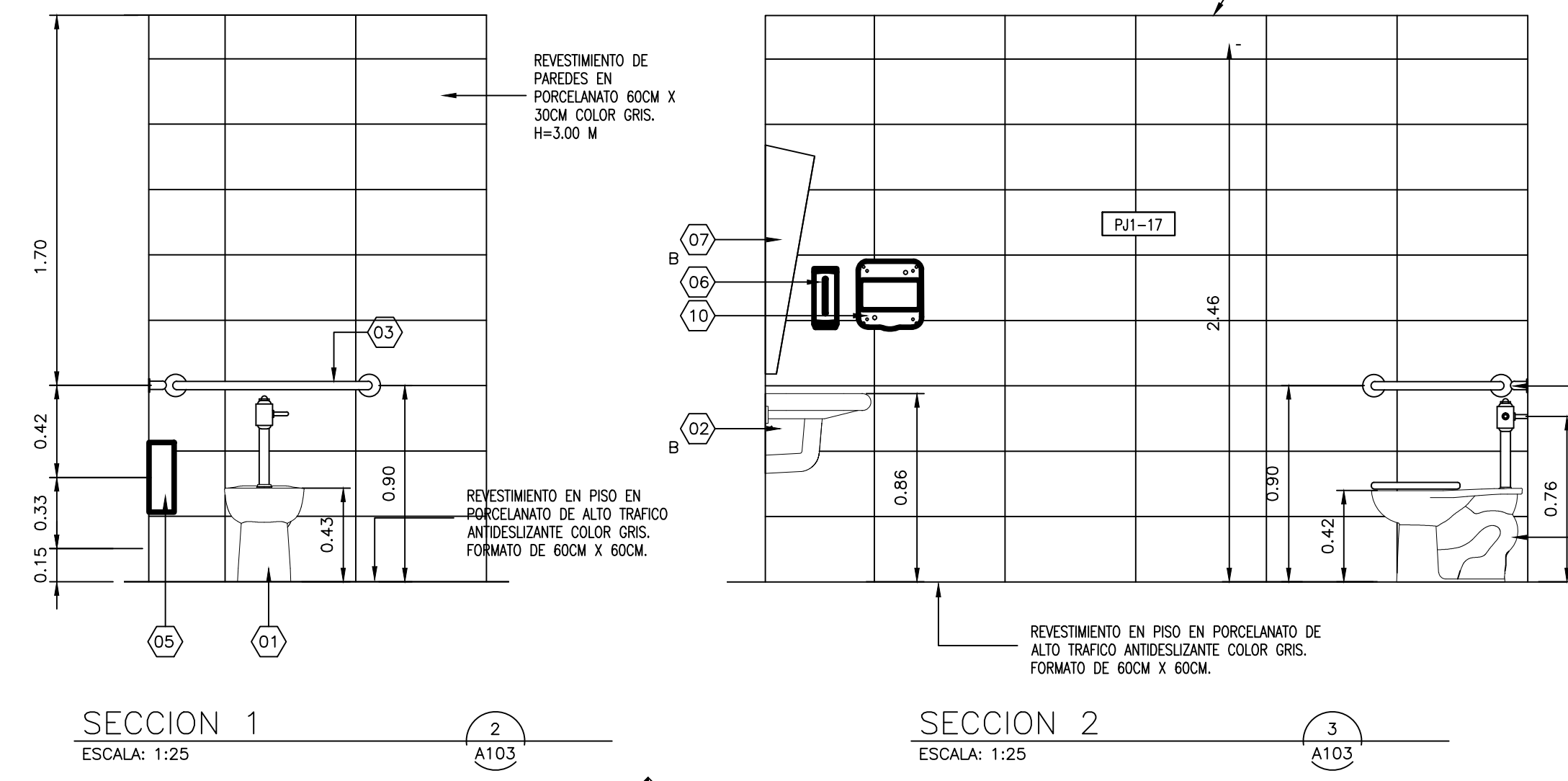
CAD No. PJSC-AR

PLANO No. A102

HOJA No. 06	DE 09
--------------------	--------------



DETALLE DE BAÑO DE MINUSVALIDOS
ESCALA: 1:50



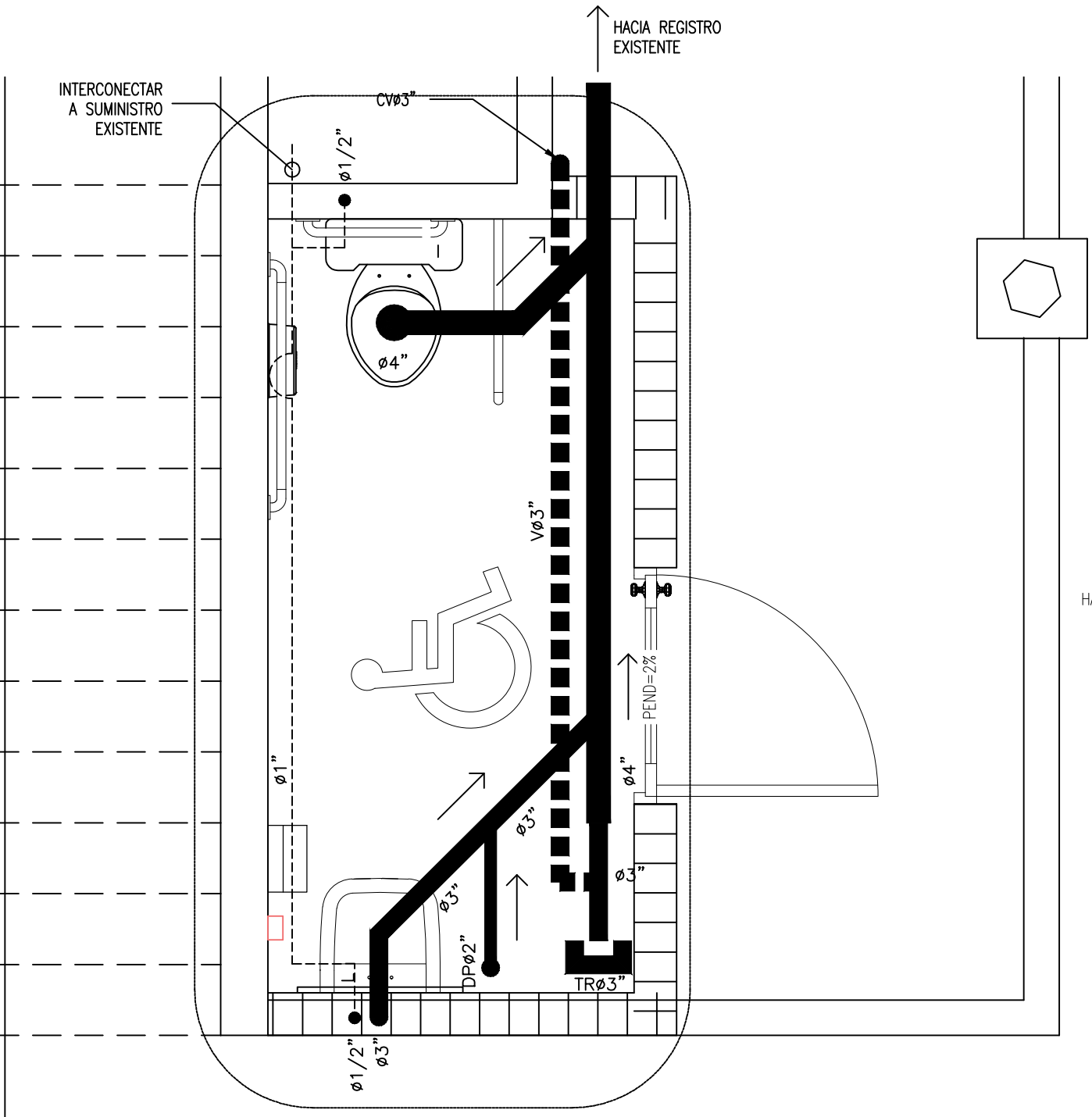
SECCION 1 ESCALA: 1:25
SECCION 2 ESCALA: 1:25

DETALLE ALIMENTACION INODORO
ESCALA: NO A ESCALA

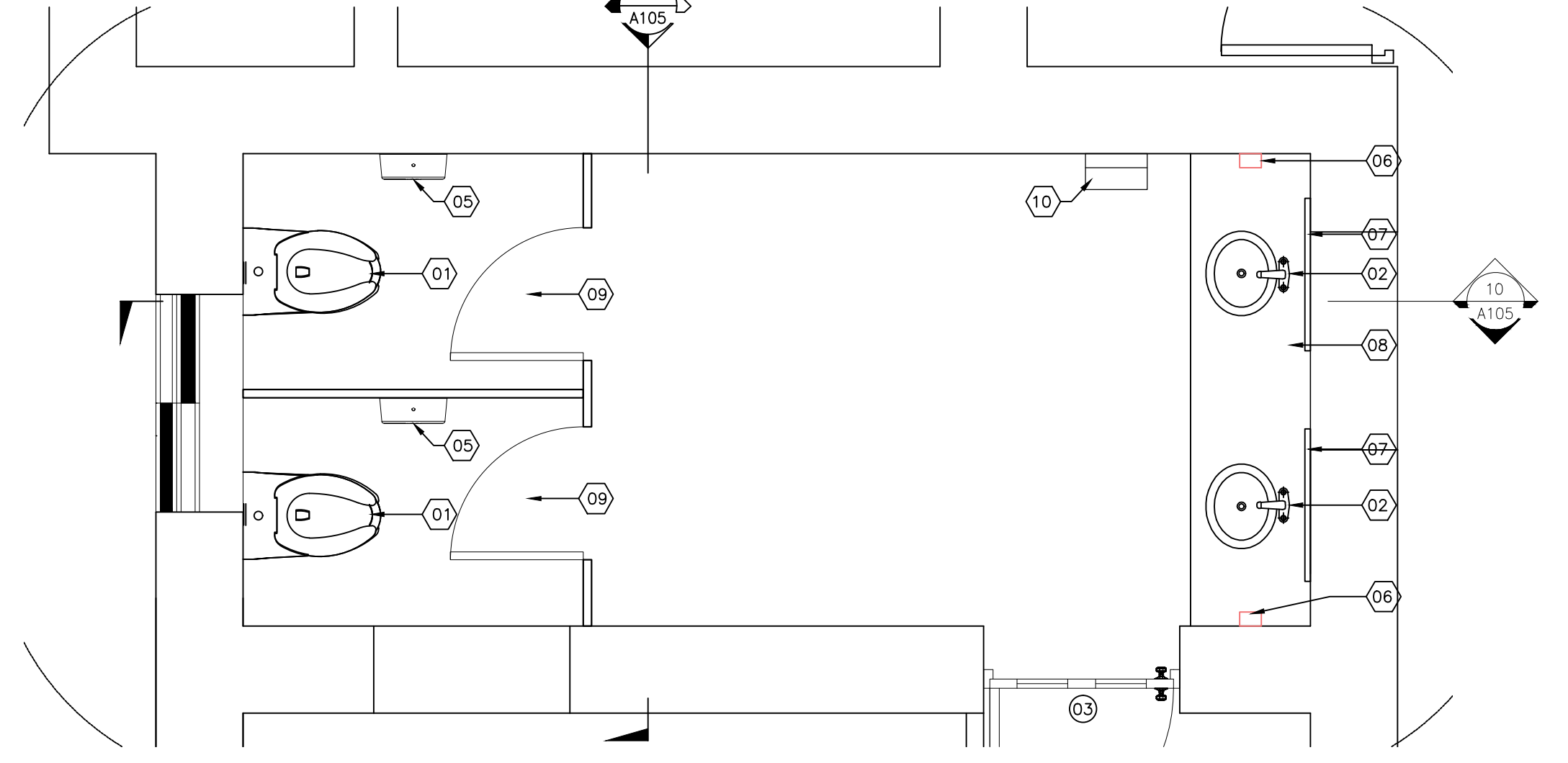
DETALLE ALIMENTACION LAVAMANOS
ESCALA: NO A ESCALA

TABLA DE ACCESORIOS Y EQUIPAMIENTO DE BAÑOS		
No.	CANT.	ACCESORIO Y DESCRIPCION
01	3	INODORO ELONGADO, COLOR BLANCO EN PORCELANA CON FLUXOMETRO MANUAL 1.28 GAL (AQUA) ASIENTO DE INODORO DE POLIPROPILENO HEAVY-DUTY
02	2	LAVAMANOS BAJO TOPE DE MESETA COLOR BLANCO, SIFON METALICO.
03	1	B. LAMANOS OVALADO EMPOTRADO EN PARED SIN PEDESTAL.
04	2	BARRA DE SEGURIDAD DE ACERO INOXIDABLE DE 24" Y 48" DE LONGITUD PARA PERSONAS DISCAPACITADAS
05	-	ORNAL DE PORCELANA CON FLUXOMETRO DE PALANCA
06	3	DISPENSADOR DE PAPEL HIGIENICO ACERO INOXIDABLE
07	3	DISFICADOR PARA JABON LIQUIDO
08	2	ESPEJO 1.70 X 0.70 MTS CON MARCO DE ACERO ALUMINIO
09	1	B. ESPEJO 1.70 X 0.70 MTS CON MARCO DE ACERO ALUMINIO INCLUMADO PARA DISCAPACITADOS
10	1	TOPE DE GRANITO NEGRO GALAXY (LONGITUD MEDIR EN PLANTA), SNPT=0.85M, FALDA 0.25M + ZOCALO 0.10 M.
09	2	PUERTAS Y DIVISIONES MODULARES DE BAÑOS EN PLASTICO SOLIDO, COLOR BLANCO, DE ALTA RESISTENCIA
10	2	DISPENSADOR ROLLOS DE PAPEL TOALLA ESTANDAR FABRICADO EN ACERO INOXIDABLE CON ACABADO SATINADO

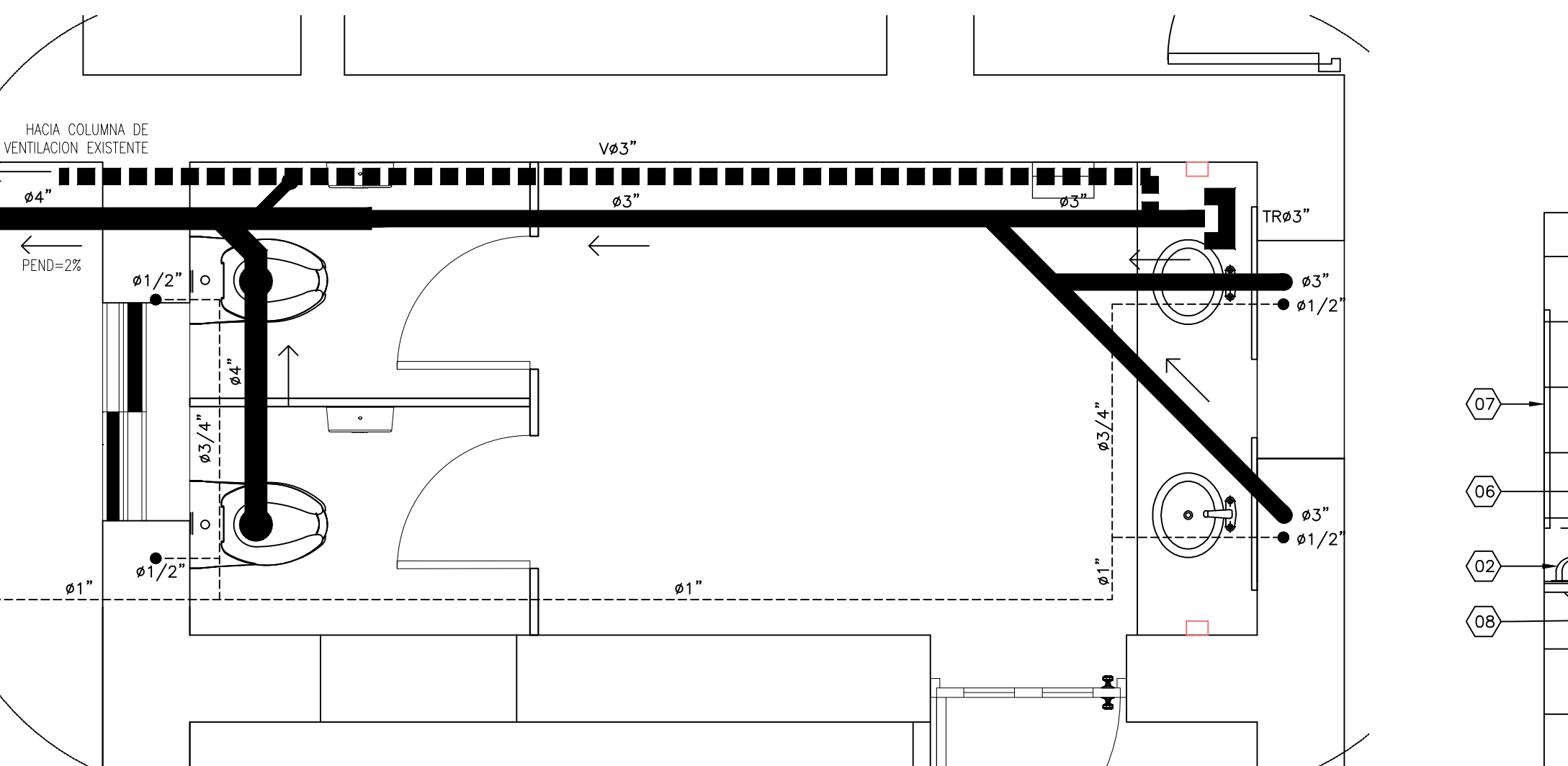
LEYENDA SANITARIA	
I	INODORO
L	LAVAMANOS
Dp.	DESAGUE DE PISO
Vp.	VALVULA DE PASO
TR	TAPON DE REGISTRO
BD	BAJANTE DE DESCARGA
CAF	COLUMNA DE AGUA FRIA
PEND	PENDIENTE EN %
(thick line)	TUBERIA AGUAS RESIDUALES
(dashed line)	TUBERIA DE VENTILACION
(dotted line)	TUBERIA AGUA POTABLE
R(E)	REGISTRO EXISTENTE
Ø D	DIAMETRO DE TUBERIA
VENT	VENTILACION
(arrow)	DIRECCION DEL FLUJO DEL AGUA



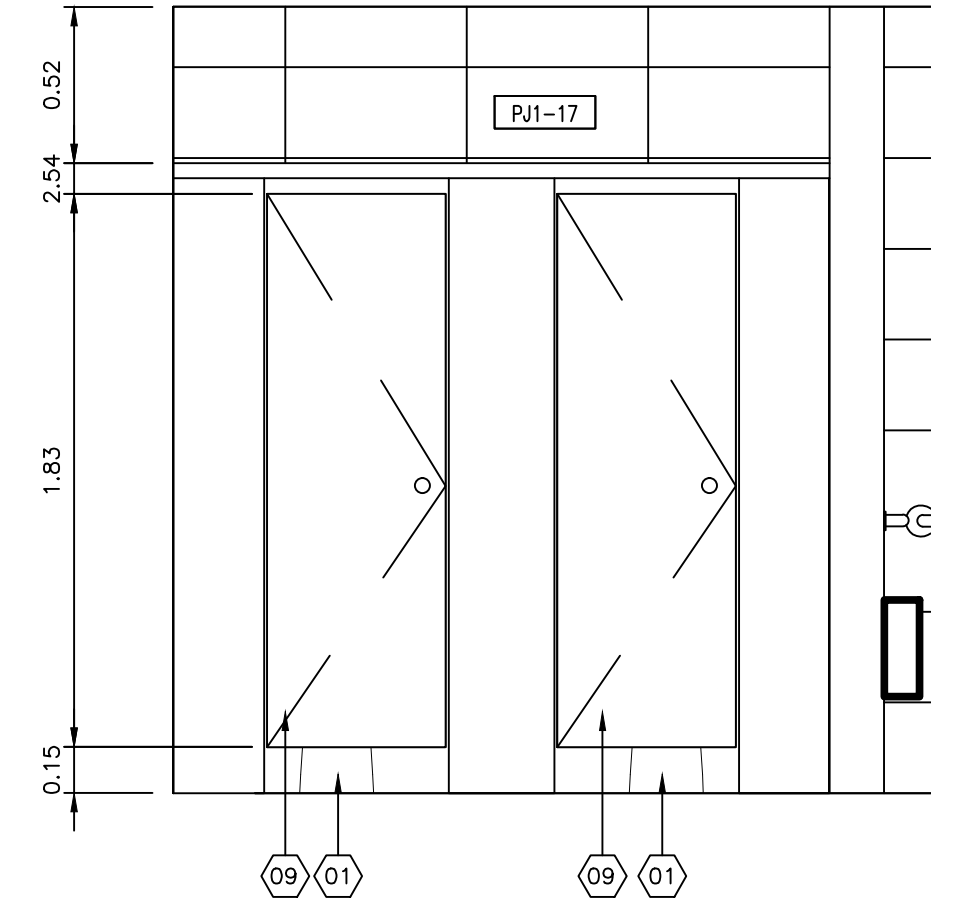
BAÑO DE MINUSVALIDOS
PLANTA DE SUMINISTRO DE AGUA Y DRENAJE SANITARIO
ESCALA: 1:50



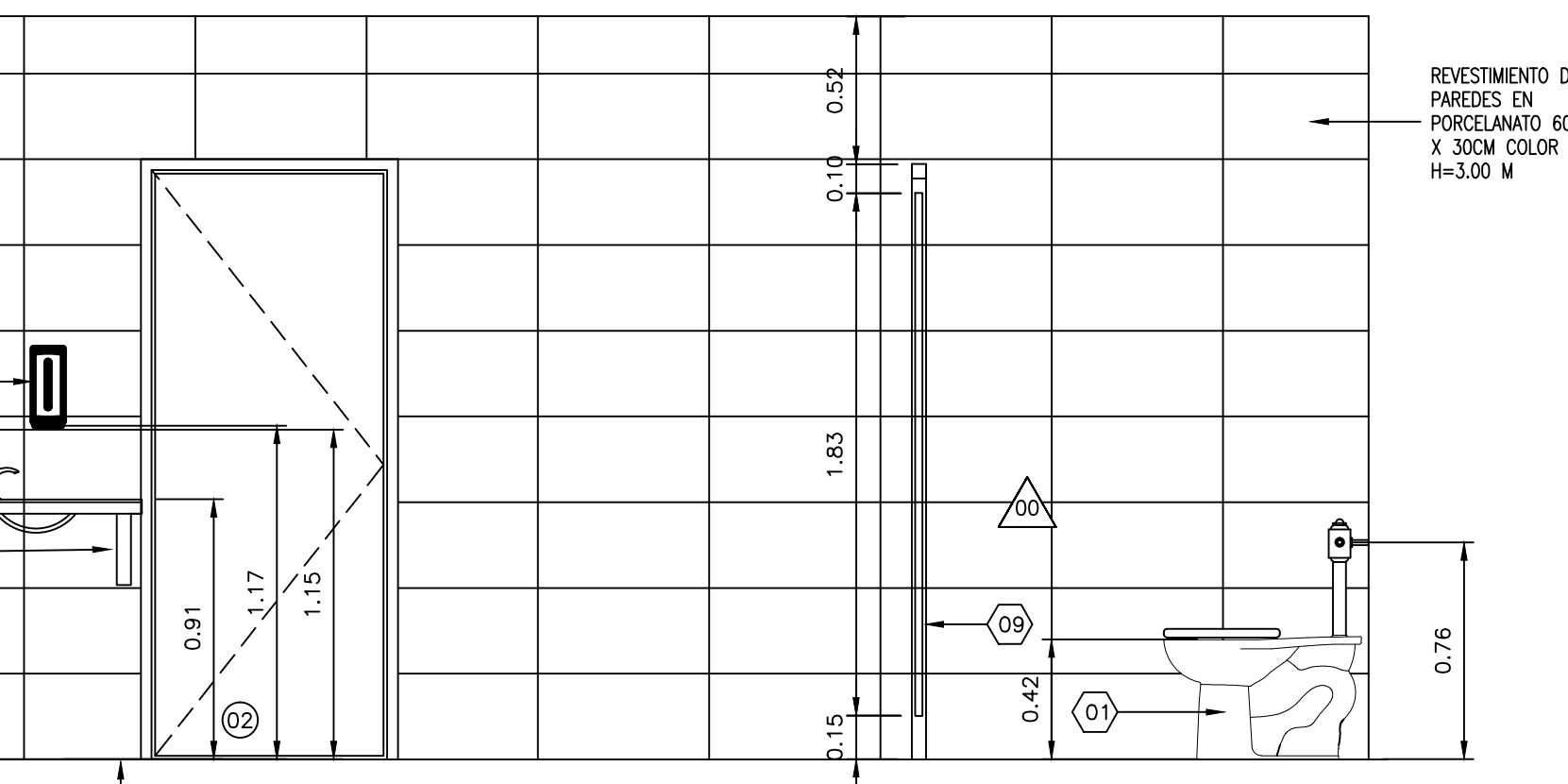
DETALLE DE BAÑO DE JUECES
ESCALA: 1:50



BAÑO DE JUECES
PLANTA DE SUMINISTRO DE AGUA Y DRENAJE SANITARIO
ESCALA: 1:50



SECCION 1 ESCALA: 1:25



SECCION 2 ESCALA: 1:25



REPÚBLICA DOMINICANA
CONSEJO DEL PODER JUDICIAL
DIRECCIÓN GENERAL DE LA ADMINISTRACIÓN Y CARRERA JUDICIAL
DIRECCIÓN DE INFRAESTRUCTURA FÍSICA

MAG. LUIS HENRY MOLINA
MAGISTRADO PRESIDENTE

ENCARGADOS
ARQ. MARCELLE LANDRÓN
CODIA: DIRECTORA INFRAESTRUCTURA FÍSICA

ARQ. EDGAR DE LA ROSA
CODIA: 23161 GERENTE DE PROYECTOS

COLABORADORES
ARQ. EDGAR DE LA ROSA
COLABORACIÓN EN DISEÑO ARQUITECTÓNICO, DIBUJO DE PLANOS Y MODELO TRIDIMENSIONAL

PROYECTO
ADECUACIONES DE ESPACIOS PALACIO DE JUSTICIA SAN CRISTOBAL



UBICACIÓN

ESTADO DEL PLANO

UBICACION ARCHIVO DIGITAL

EDICION ARQ. ROCIO ALTAGRACIA

FECHA DE ACTUALIZACION AGOSTO 2020

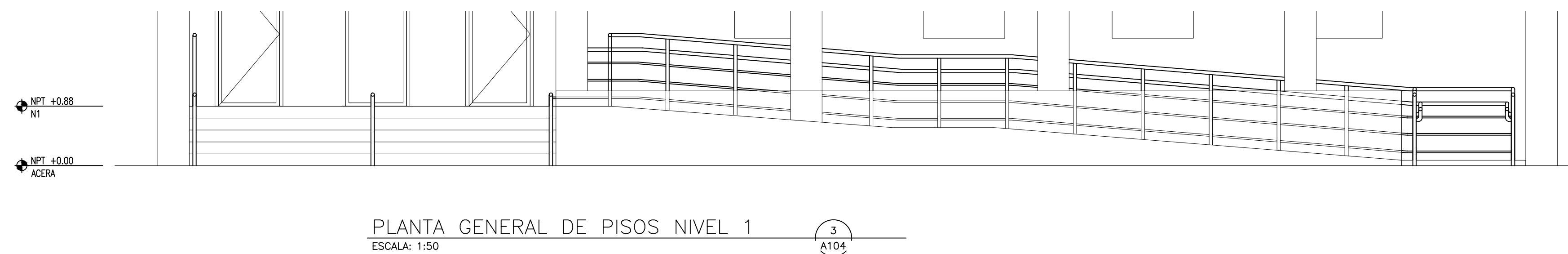
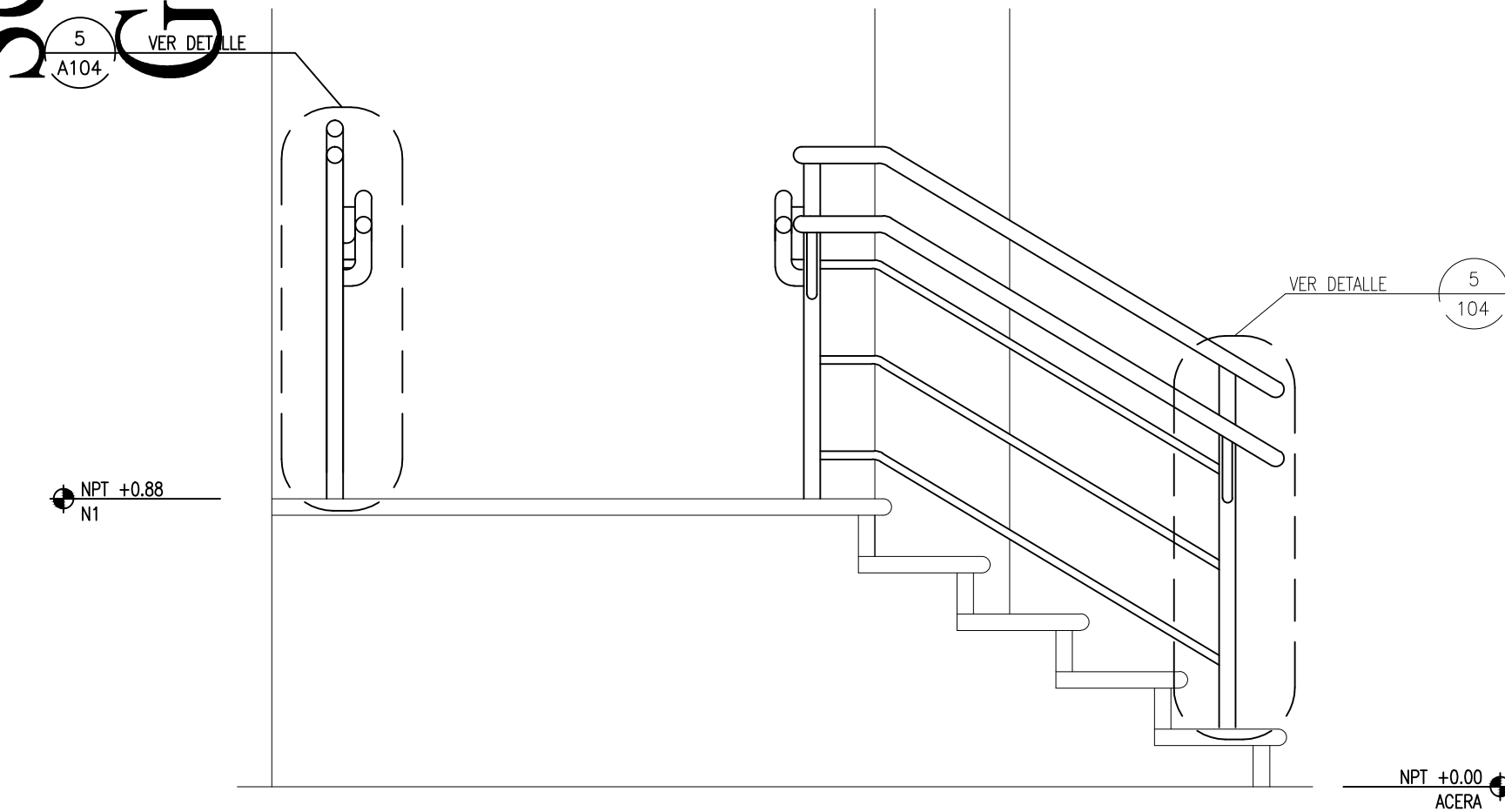
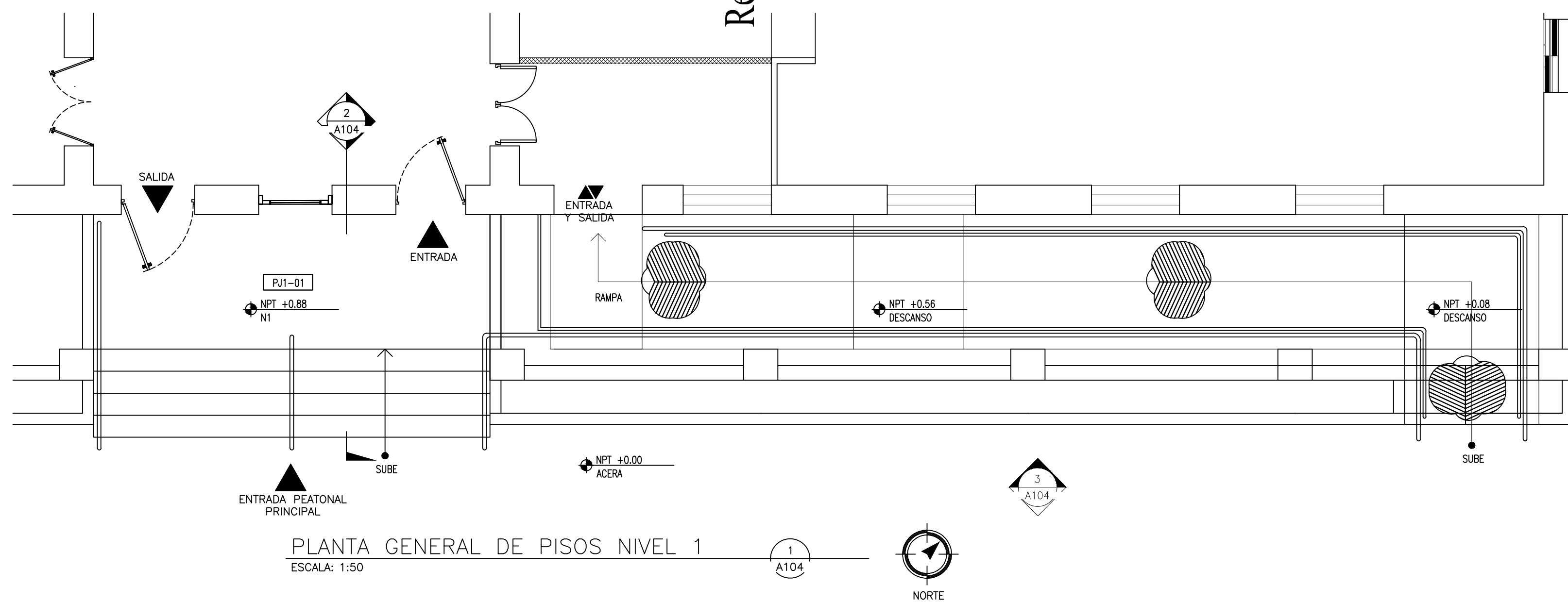
FECHA	ESCALA
06/08/2020	INDICADA

CAD No. PJSC-AR

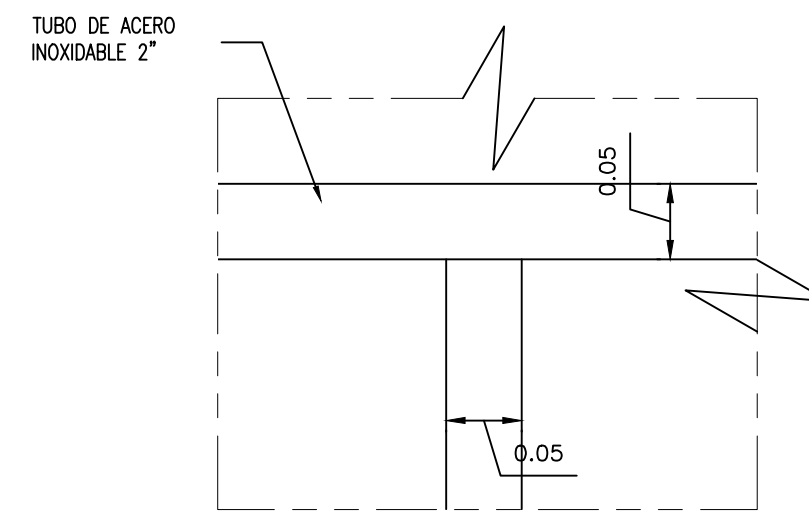
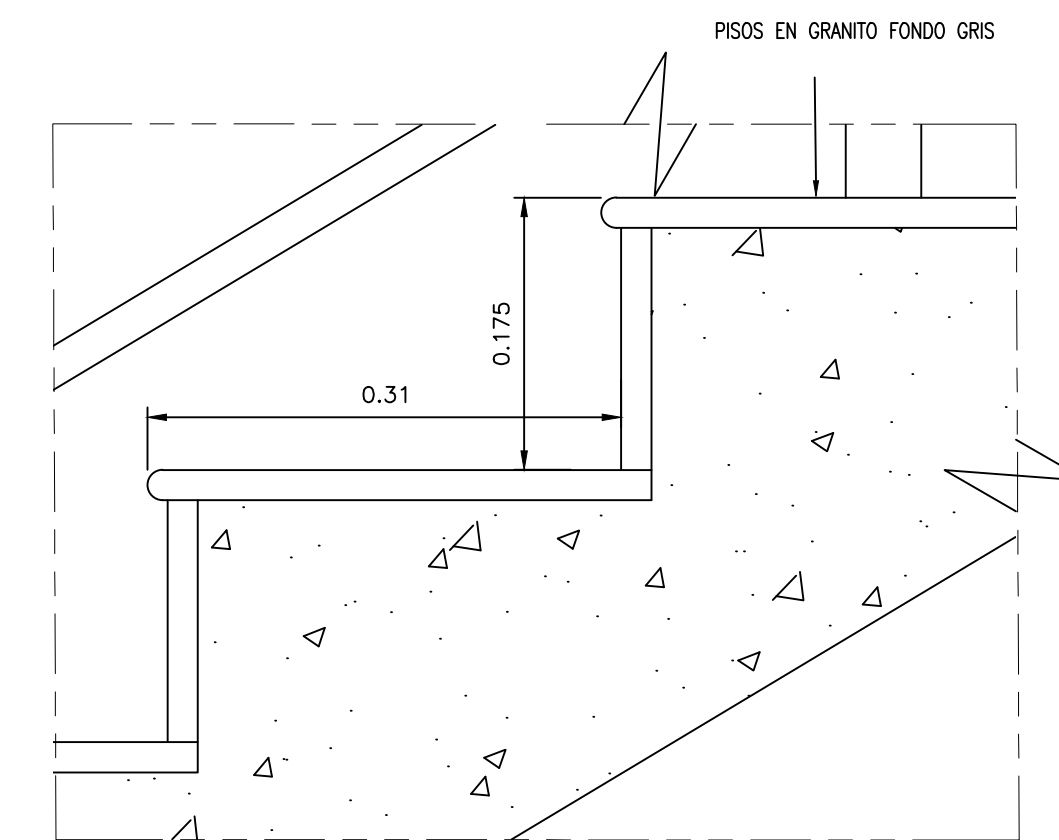
PLANO No. A103

HOJA No.	DE
08	09

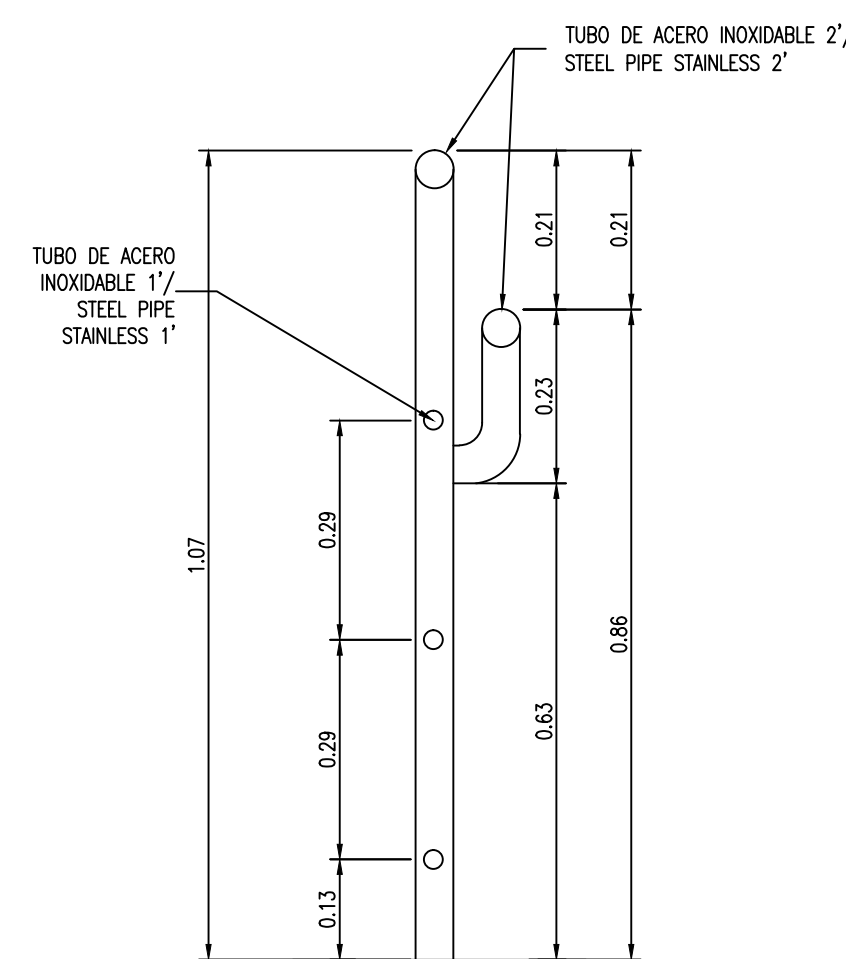
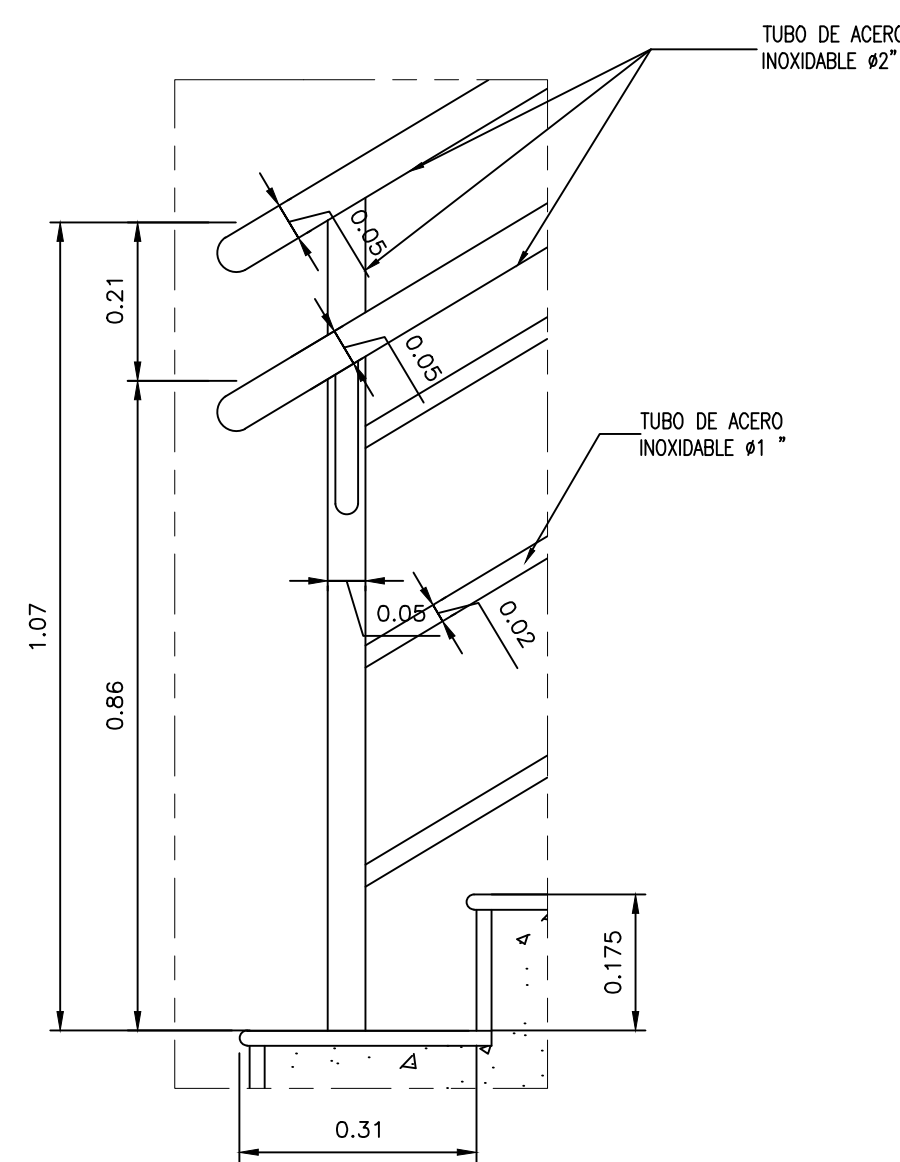
Secretaría
General



PLANTA GENERAL DE PISOS NIVEL 1
ESCALA: 1:50



DETALLE BARANDA
ESCALA: 1:5



DETALLE BARANDA
ESCALA: 1:10

DETALLE BARANDA
ESCALA: 1:10

REPÚBLICA DOMINICANA
CONSEJO DEL PODER JUDICIAL
DIRECCIÓN GENERAL DE LA
ADMINISTRACIÓN Y CARRERA JUDICIAL
DIRECCIÓN DE INFRAESTRUCTURA FÍSICA

MAG. LUIS HENRY MOLINA
MAGISTRADO PRESIDENTE

ENCARGADOS

ARQ. MARCELLE LANDRÓN
CODIA:
DIRECTORA INFRAESTRUCTURA FÍSICA

ARQ. EDGAR DE LA ROSA
CODIA: 23161
GERENTE DE PROYECTOS

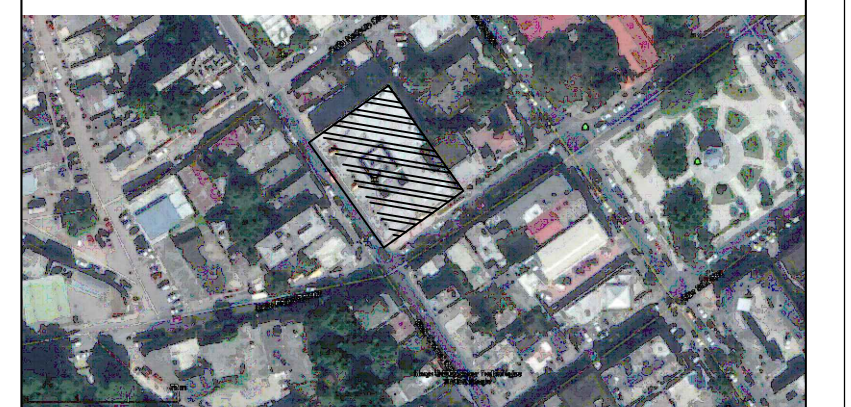
COLABORADORES

ARQ. EDGAR DE LA ROSA
COLABORACIÓN EN DISEÑO ARQUITECTÓNICO,
DIBUJO DE PLANOS Y MODELO TRIDIMENSIONAL

PROYECTO

ADECUACIONES DE ESPACIOS
PALACIO DE JUSTICIA
SAN CRISTOBAL

UBICACIÓN



CONTENIDO

DETALLES RAMPA

ESTADO DEL PLANO

UBICACION ARCHIVO DIGITAL

EDICION ARQ. ROCIO ALTAGRACIA

FECHA DE ACTUALIZACION AGOSTO 2020

FECHA
06/08/2020

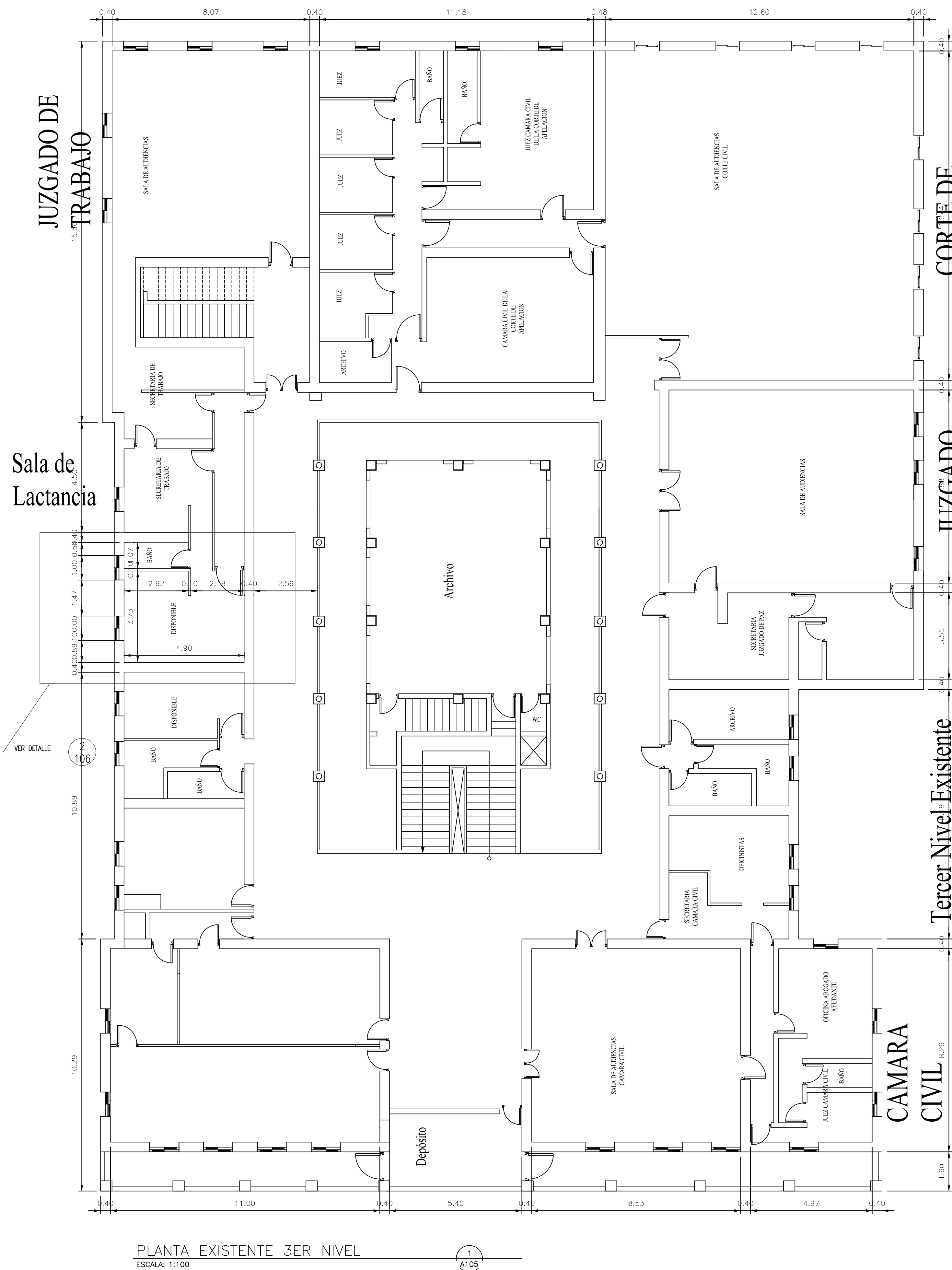
ESCALA
INDICADA

CAD No.
PJSC-AR

PLANO No. A104

HOJA No. DE
07 09



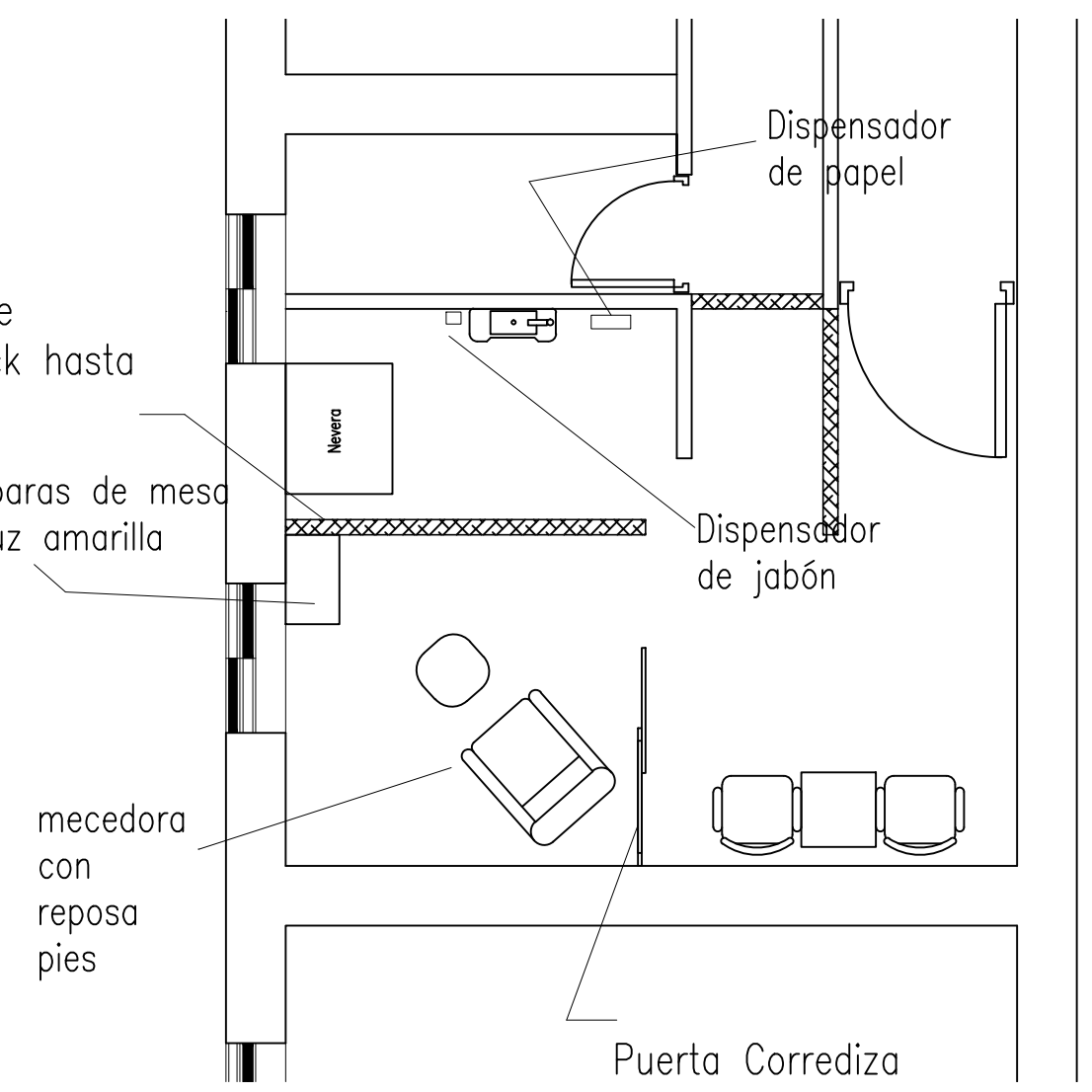


PLANTA EXISTENTE 3ER NIVEL
ESCALA: 1:100

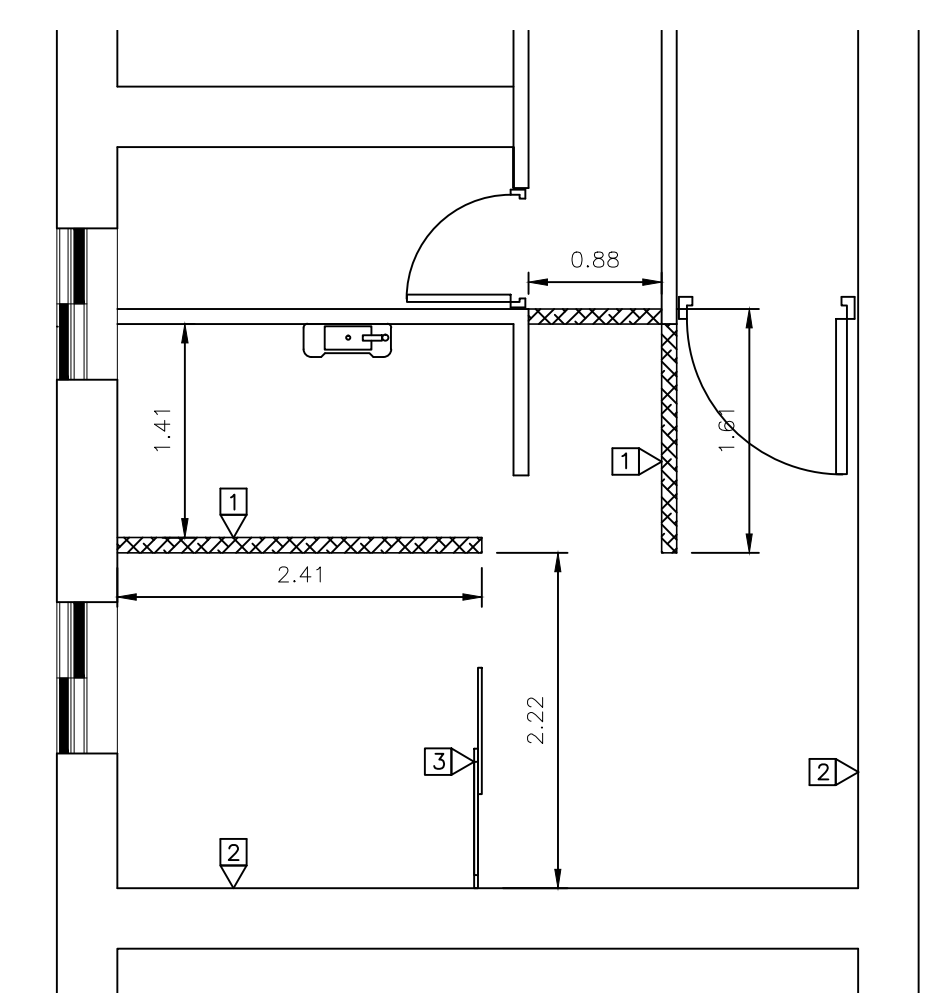
Tercer Nivel Existente
Palacio de Justicia San Cristóbal

JUZGADO DE PAZ
CORTE DE APELACION

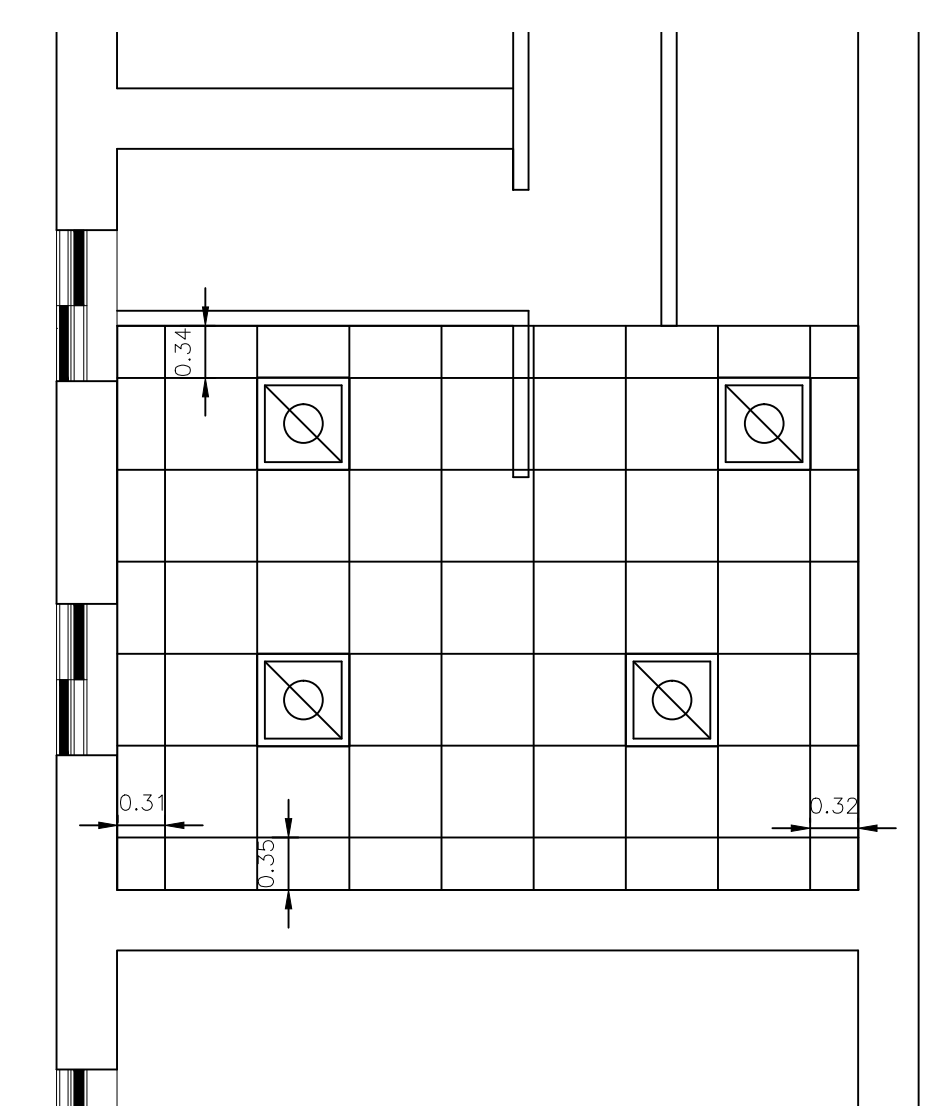
JUZGADO DE TRABAJO



DETALLE PROPUESTA SALA DE LACTANCIA
ESCALA: 1:50



ADICIONES SALA DE LACTANCIA
ESCALA: 1:50



DISTRIBUCION PLAFOND Y LUCES SALA DE LACTANCIA
ESCALA: NO A ESCALA

TERMINACIONES	
1	MURO EN SHEETROCK ESTRUCTURA DE 3/8" GALVANIZADA, HASTA PLAFOND
2	PINTURA SATINADA
3	PUERTA CORREDERA FLOTANTE

REPÚBLICA DOMINICANA
CONSEJO DEL PODER JUDICIAL
DIRECCIÓN GENERAL DE LA ADMINISTRACIÓN Y CARRERA JUDICIAL
DIRECCIÓN DE INFRAESTRUCTURA FÍSICA

MAG. LUIS HENRY MOLINA
MAGISTRADO PRESIDENTE

ENCARGADOS
ARQ. MARCELLE LANDRÓN
CODIA: DIRECTORA INFRAESTRUCTURA FÍSICA

ARQ. EDGAR DE LA ROSA
CODIA: 23161
GERENTE DE PROYECTOS

COLABORADORES
ARQ. EDGAR DE LA ROSA
COLABORACIÓN EN DISEÑO ARQUITECTÓNICO, DIBUJO DE PLANOS Y MODELO TRIDIMENSIONAL

PROYECTO
ADECUACIONES DE ESPACIOS PALACIO DE JUSTICIA SAN CRISTOBAL



CONTENIDO
SALA DE LACTANCIA

ESTADO DEL PLANO
UBICACION ARCHIVO DIGITAL

EDICION ARQ. ROCIO ALTAGRACIA

FECHA DE ACTUALIZACION AGOSTO 2020

FECHA	ESCALA
06/08/2020	INDICADA

CAD No. PJSC-AR

PLANO No. A105

HOJA No.	DE
08	09