

INDICE GENERAL

G001	INDICE GENERAL
G002	NOTAS Y CONSIDERACIONES GENERALES
G003	PLANO DE LOCALIZACION Y UBICACION
A101	PLANTA ARQUITECTONICA EXISTENTE 1ER NIVEL
A102	PLANTA DIMENSIONADA 1ER NIVEL
A103	PLANTA ARQUITECTONICA EXISTENTE 2DO NIVEL
A104	PLANTA DIMENSIONADA 2DO NIVEL
DE101	PLANTA GENERAL DE DETALLES DE BAÑOS PARA DISCAPACITADOS 1ER NIVEL
DE102	PLANTA GENERAL DE DETALLES DE BAÑOS PUBLICOS Y DE EMPLEADOS EN 1ER Y 2DO NIVEL
DE103	PLANTA GENERAL DE DETALLES DE BAÑOS PUBLICOS DE CABALLEROS
DE104	PLANTA DE DETALLES DE RAMPAS
DE 105	PLANTA DISTRIBUCION DE PLAFON 1ER Y 2DO NIVEL

## NOTAS GENERALES

### PARA LA INTERVENCION EN EDIFICACIONES

ES OBLIGATORIA LA PRESENCIA DE UN GERENTE DE PROYECTOS Y DEBERA SUPERVISAR TODAS LAS ACTIVIDADES Y GARANTIZAR LOS RECURSOS AL MENOS QUE SE INDIQUE LO CONTRARIO.

TODAS LAS PAREDES INTERIORES NUEVAS DE ESTRUCTURA LIGERA SON EN DENGlass Y SHHETROCK DEBERAN ALCANZAR LA ALTURA ESPECIFICADA POR RAZONES DE SEGURIDAD.

EL CONTRATISTA SE ASEGURARA QUE ANTES DE INICIAR LA CONSTRUCCION UN RESPONSABLE DE LA SUPERVISION ESTARA EN EL LUGAR DURANTE TODAS LAS FASES CONSTRUCTIVAS.

EL CONTRATISTA DEBERA TENER EN TODO MOMENTO EN OBRA UN CRONOGRAMA EN EL QUE SE MOSTRARA EL ORDEN QUE PROPONE PARA EJECUTAR LA OBRA QUE HA SIDO ACEPTADA POR EL DEPARTAMENTO DE INFRAESTRUCTURA SIEMPRE.

EL CONTRATISTA DEBE NOTIFICAR AL DEPARTAMENTO DE INFRAESTRUCTURA CON MINIMO DOS DIAS DE ANTICIPACION LOS SIGUIENTES EVENTOS:

- INSPECCION DE TODOS LOS PUNTOS CRITICOS
- COLOCACION DEL MATERIAL DE RELLENO
- FORMACIONES DE HORMIGON
- TERMINACION DE SERVICIOS E INSTALACIONES ELECTRICAS (UPS) SOTERRADAS
- PRUEBA DE PRESION DE TUBERIAS DE AIRE, AGUA Y PRODUCTOS
- TERMINACION DE LA COLOCACION DE REFUERZOS DE ACERO
- ACEPTACION FINAL (ENTREGA DE PROYECTO)

EL CONTRATISTA ALMACENARA TODOS LOS MATERIALES DE CONSTRUCCION EN UN AREA PREPARADA ESPECIALMENTE PARA ESTE FIN PARA EVITAR REUBICACION DURANTE LA CONSTRUCCION. TODOS LOS MATERIALES DEBERAN SER ALMACENADOS EN UN AREA SEGURA DURANTE TODAS LAS FASES CONSTRUCTIVAS.

EL CONTRATISTA PROPORCIONARA LOS PLANOS "AS-BUILT" (COPIA IMPRESA Y ELECTRONICA) AL DEPARTAMENTO DE INFRAESTRUCRA EN CASO DE QUE HAYAN SURGIDOS CAMBIOS ANTES DE LA ACEPTACION FINAL.

ANTES DE LA ACEPTACION FINAL EL CONTRATISTA DEBERA ELIMINAR TODOS LOS MATERIALES EXCEDENTES Y DESECHOS DE HERRAMIENTAS Y EQUIPOS, LIMPIAR TODOS LOS VIDRIOS, ESPEJOS, PISOS, SUPERFICIES INTERIORES, MOSTRADORES Y LOSETAS DE LAS AREAS INTERVENIDAS.

EL CONTRATISTA SE COMPROMETE A LEER LOS TERMINOS DE REFERENCIA (TDR) PARA VALIDAR LAS ESPECIFICACIONES DE LAS INTERVENCIONES.

### ADVERTENCIA DE SEGURIDAD

EL CONTRATISTA SEGUIRA ESTRICTAMENTE TODAS LAS REGULACIONES DE SEGURIDAD PERTINENTES DURANTE TODAS LAS FASES CONSTRUCTIVAS Y DEBERA GARANTIZAR EQUIPOS DE PROTECCION PERSONAL (EPP) A TODOS LOS MIEMBROS DEL EQUIPO DE TRABAJO.

### PARA LA DEMOLICION

LOS HORARIOS DE TRABAJO PARA LA INTERVENCION EN BAÑOS, COCINA Y OFICINAS DEBERA SER COORDINADO CON EL DEPARTAMENTO DE INFRAESTRUCTURA Y EL DEPARTAMENTO ADMINISTRATIVO DEL PALACIO JUDICIAL.

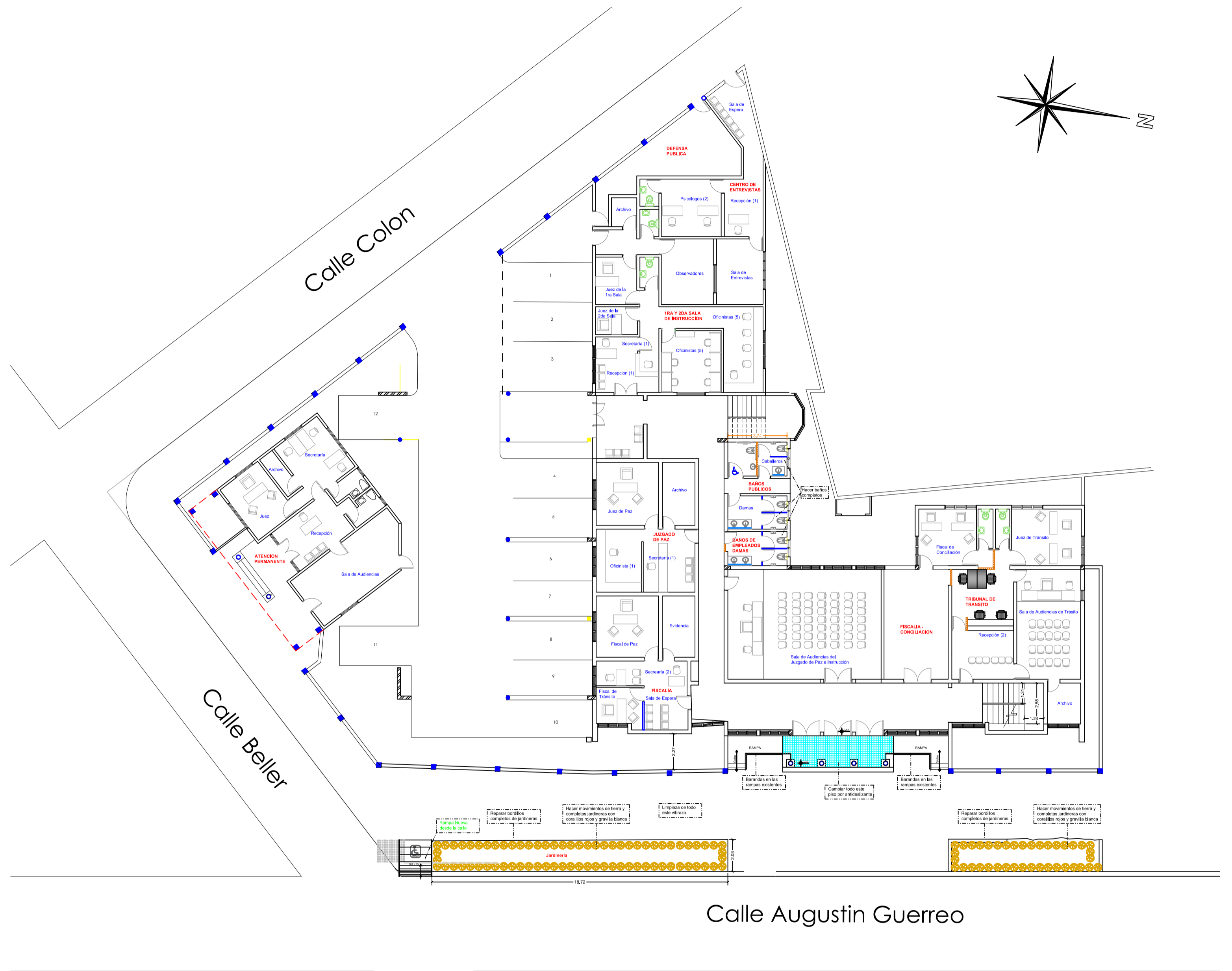
EL CONTRATISTA DEBERA GARANTIZAR LA LIMPIEZA INMEDIATA Y EL BOTE DE MANERA INMEDIATA PARA EVITAR ACUMULACION INNECESARIA EN OBRA.



REPÚBLICA DOMINICANA  
La Altagracia - REGION SURESTE

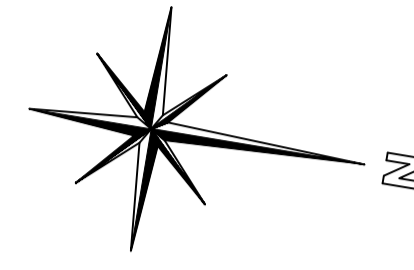


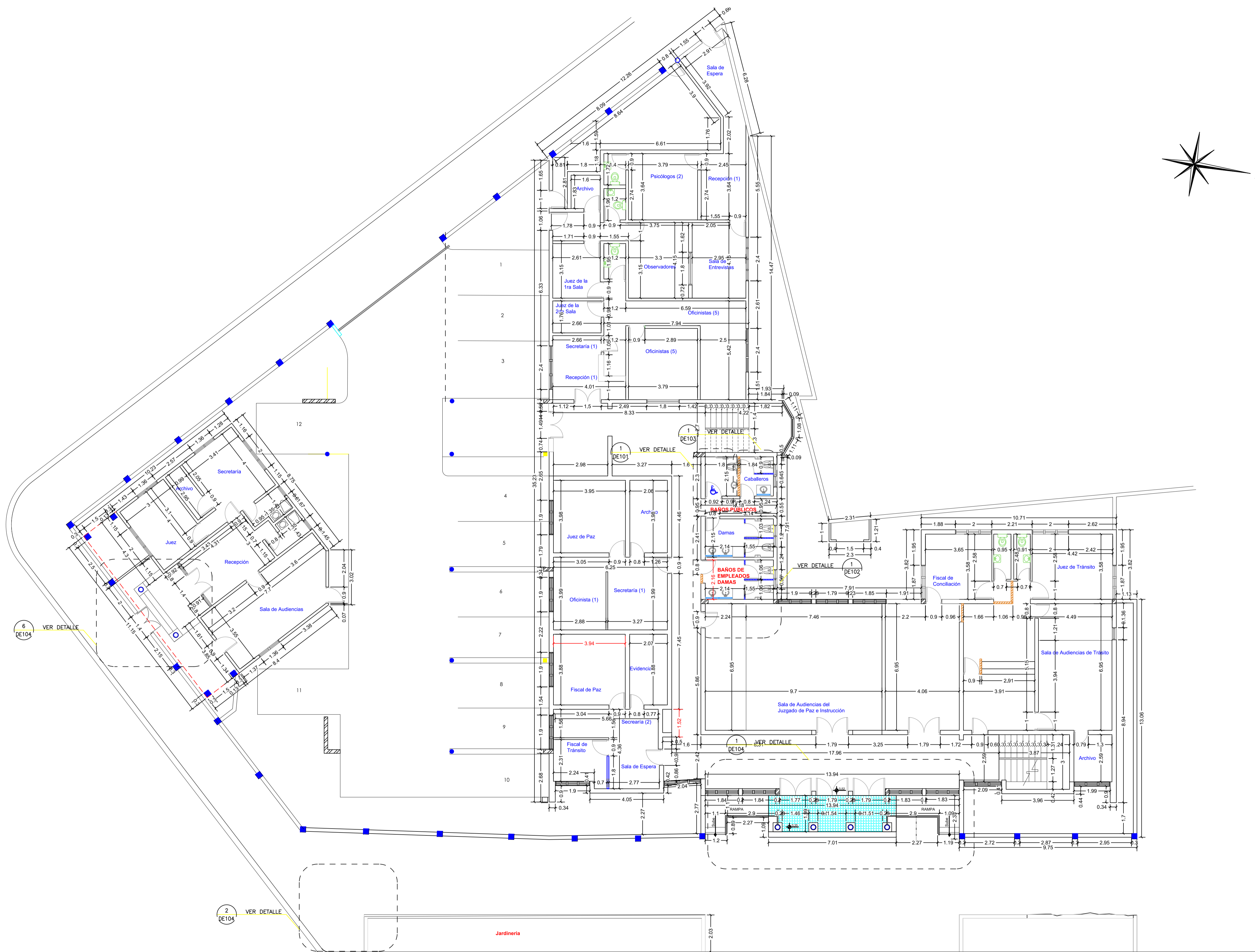
Provincia La Altagracia  
Higuey - SUB REGION HIGUAMO



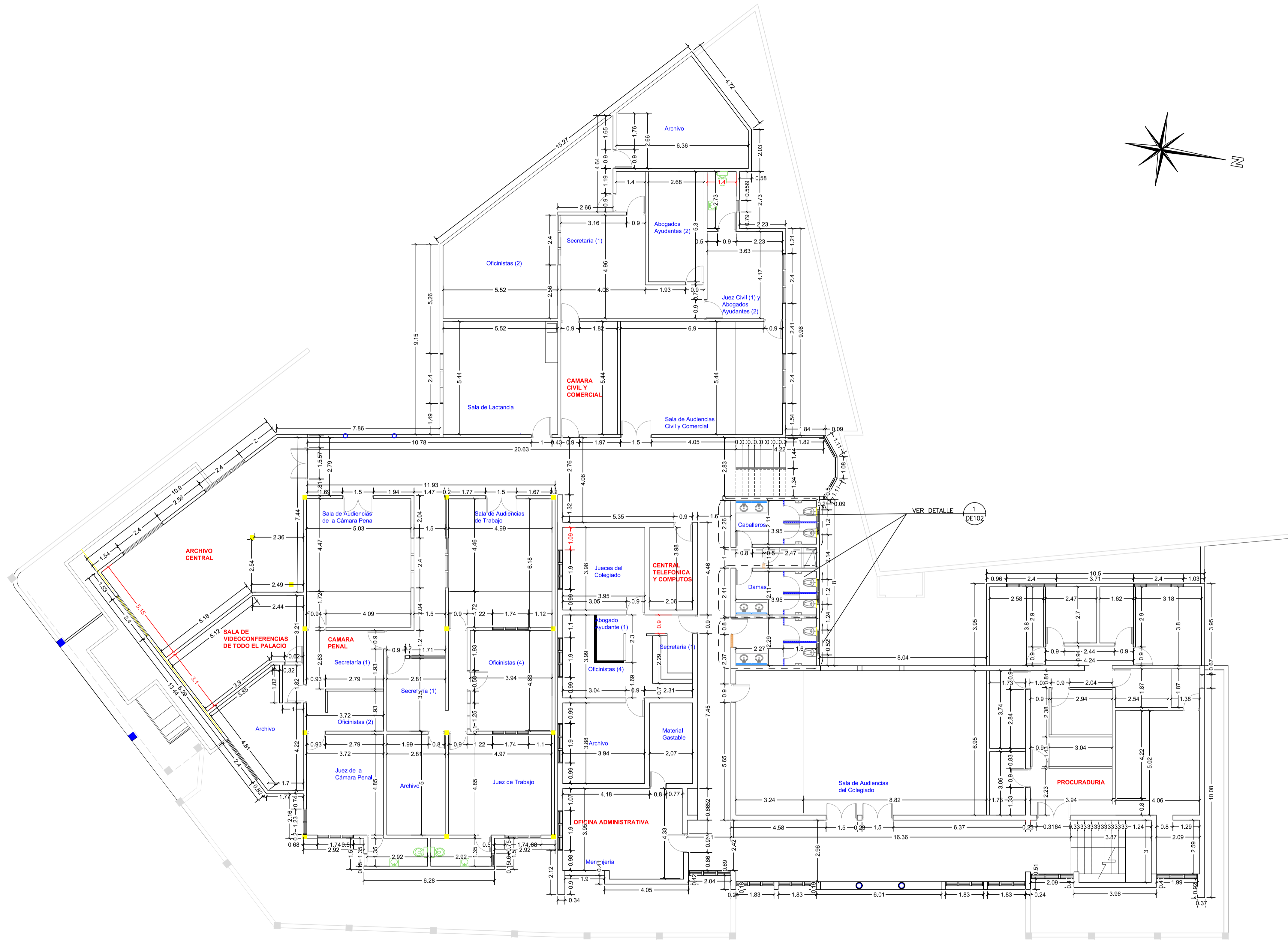
PLANTA DE CONJUNTO  
PALACIO DE JUSTICIA DE LA ROMANA

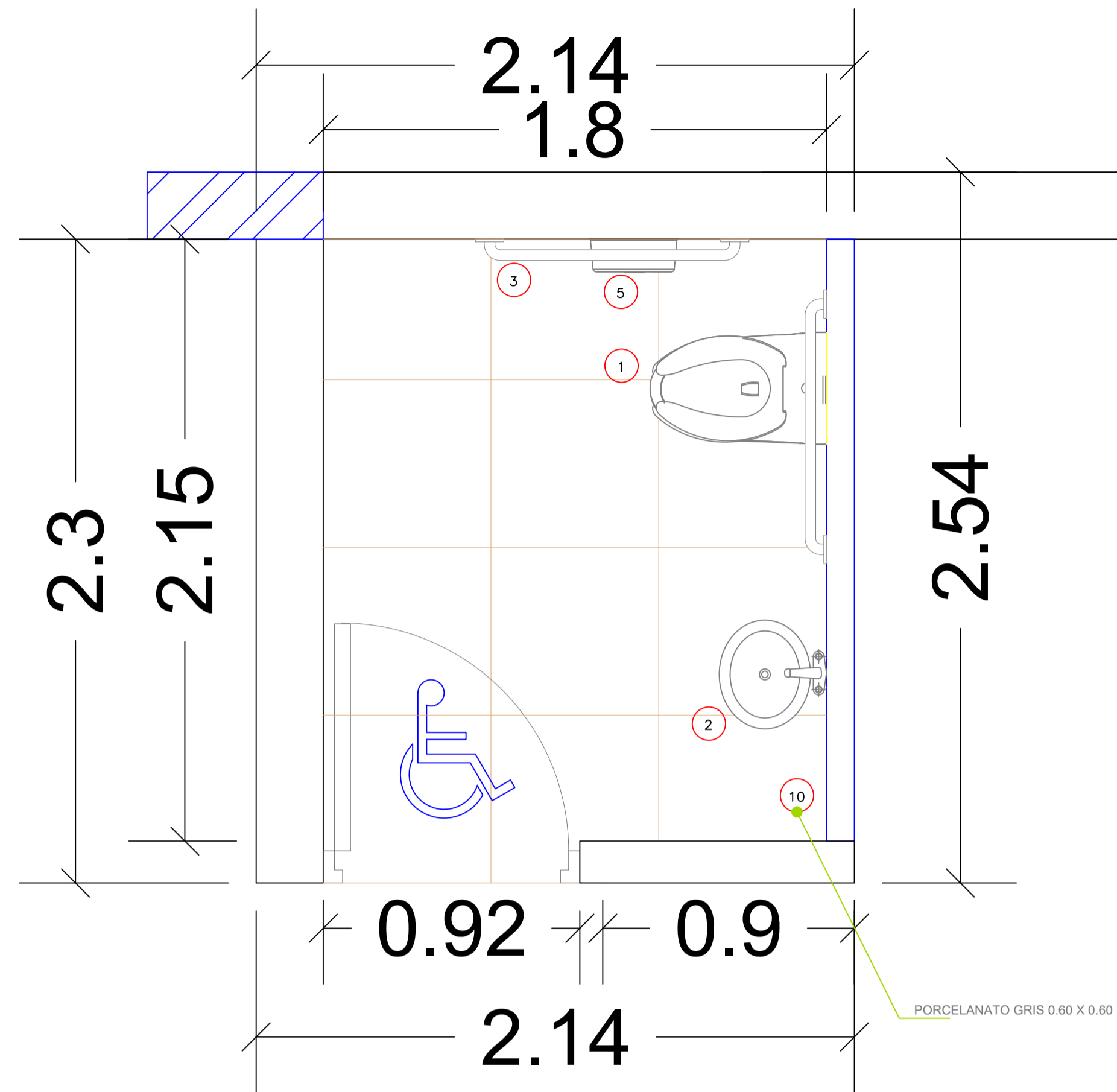
Centro de la Ciudad Higuey  
C/Agustin Guerrero No. 55 Esq. Beller



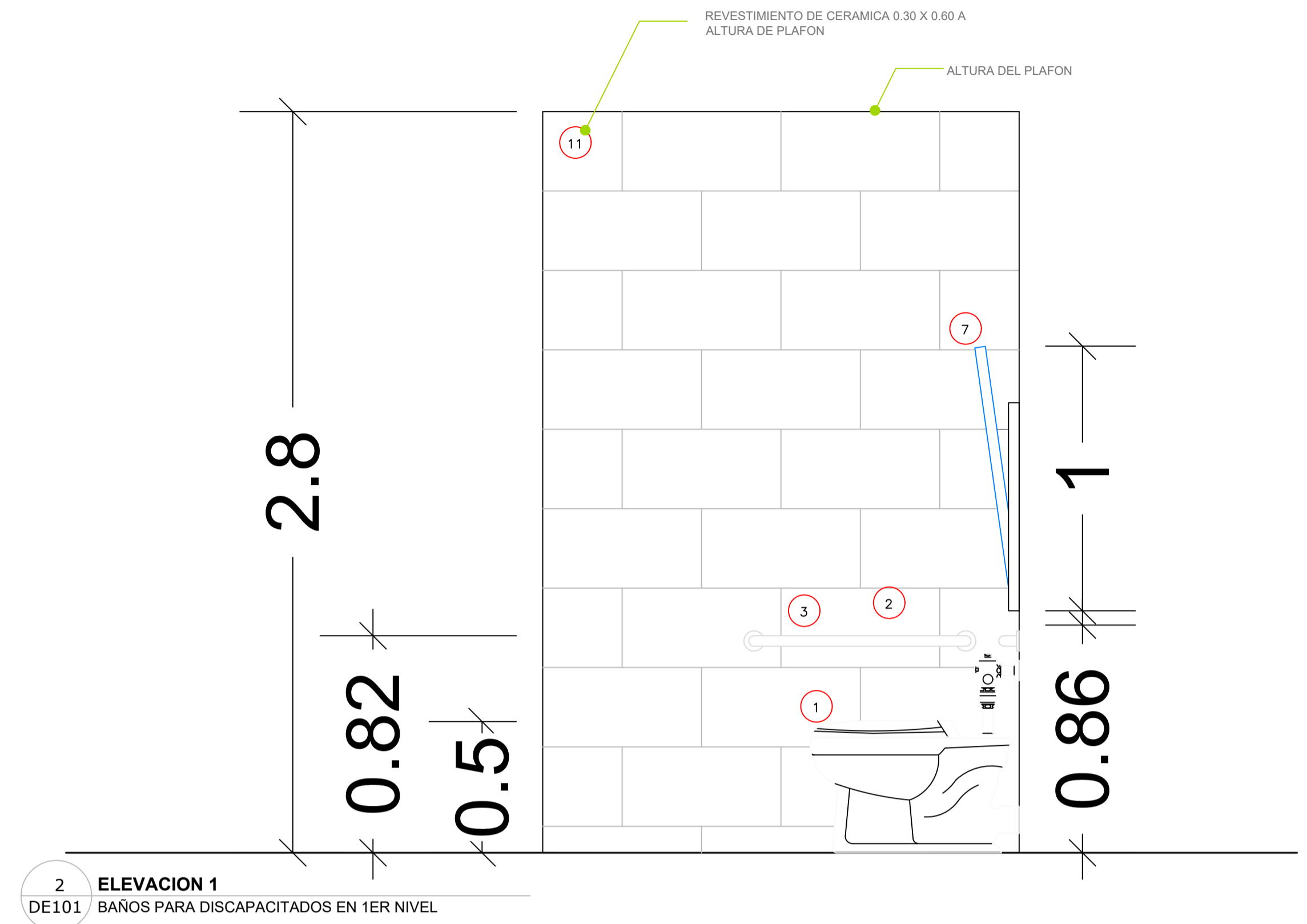




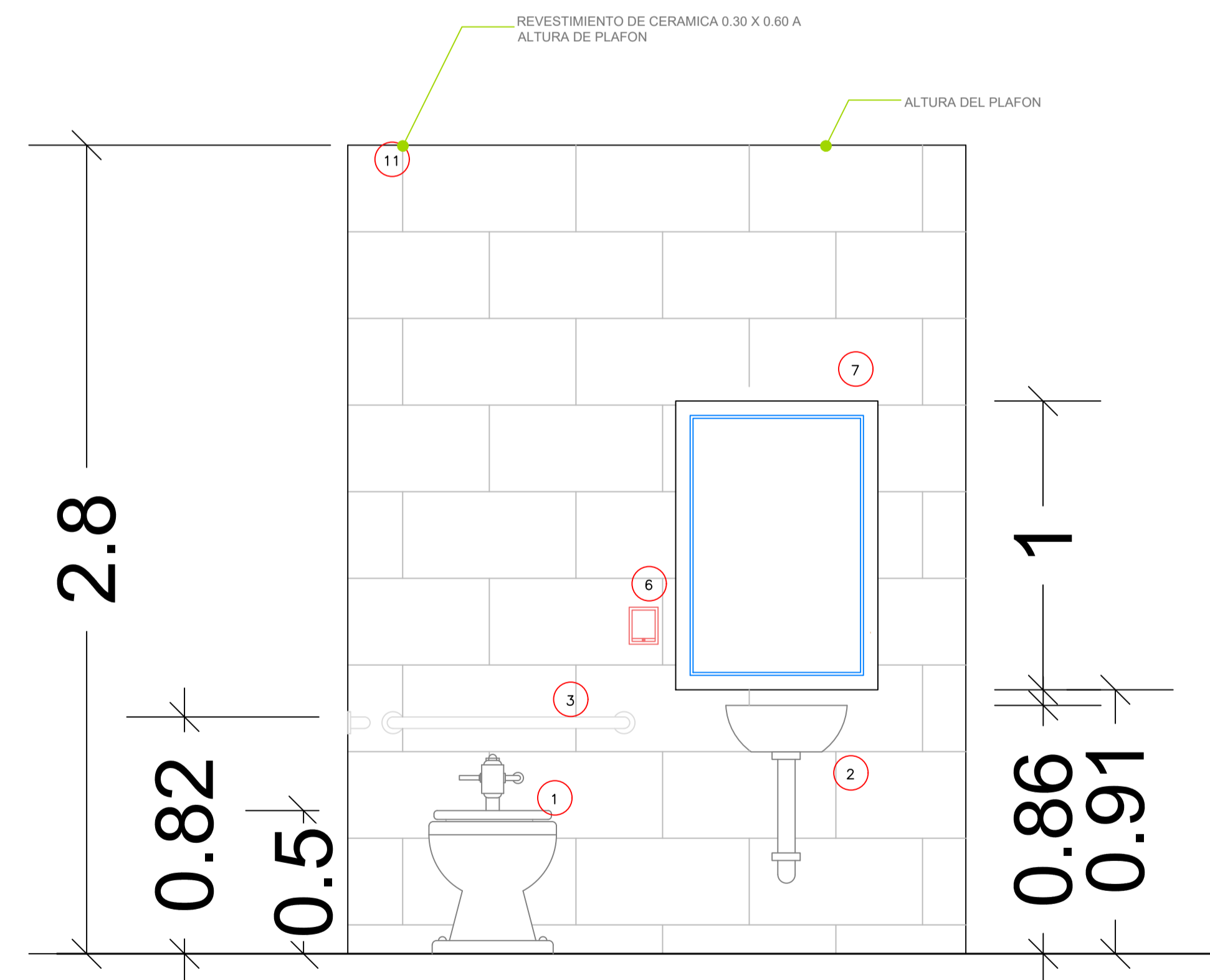




1 PLANTA  
DE101 BAÑOS PARA DISCAPACITADOS EN 1ER NIVEL



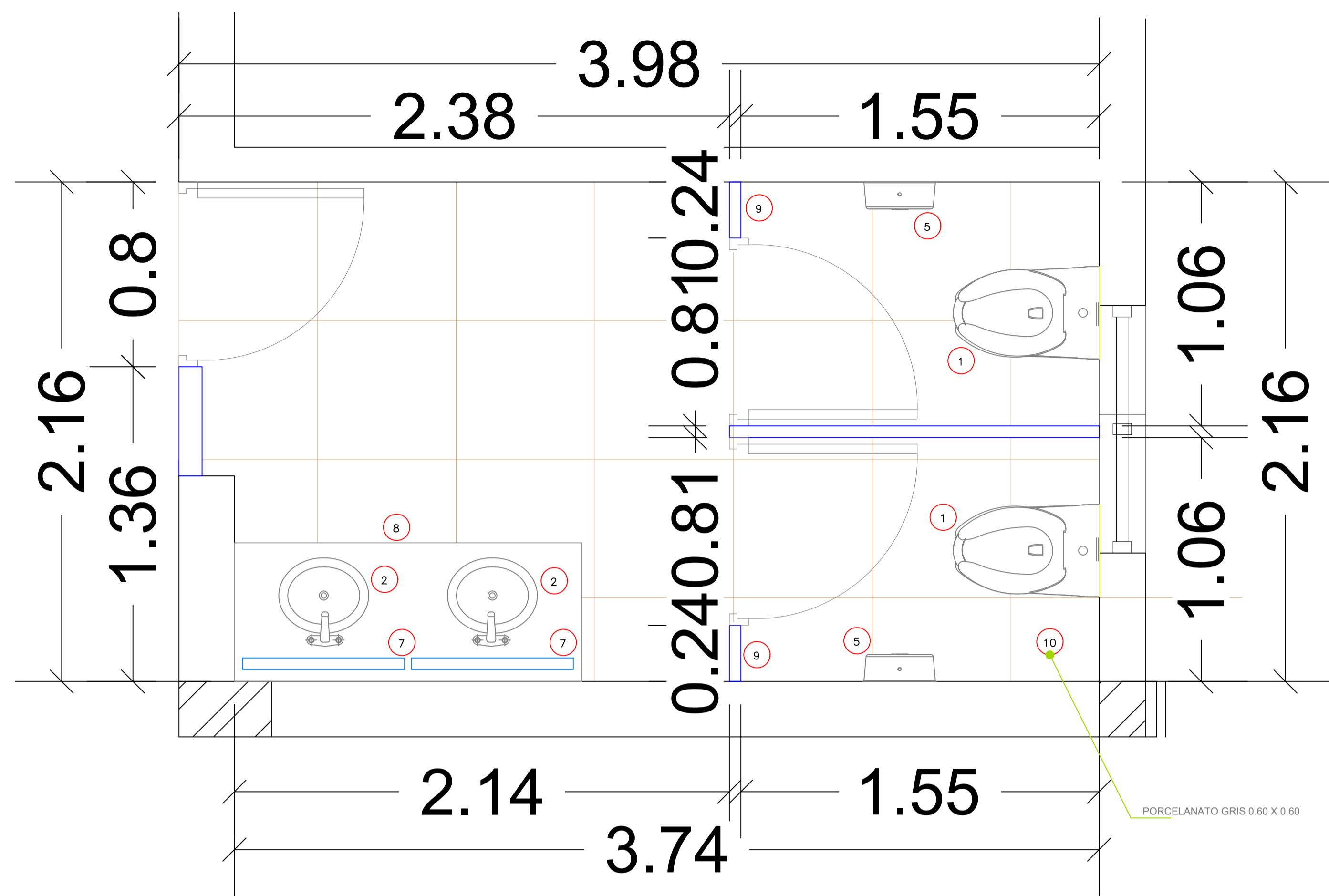
2 ELEVACION 1  
DE101 BAÑOS PARA DISCAPACITADOS EN 1ER NIVEL



3 ELEVACION 2  
DE101 BAÑOS PARA DISCAPACITADOS EN 1ER NIVEL

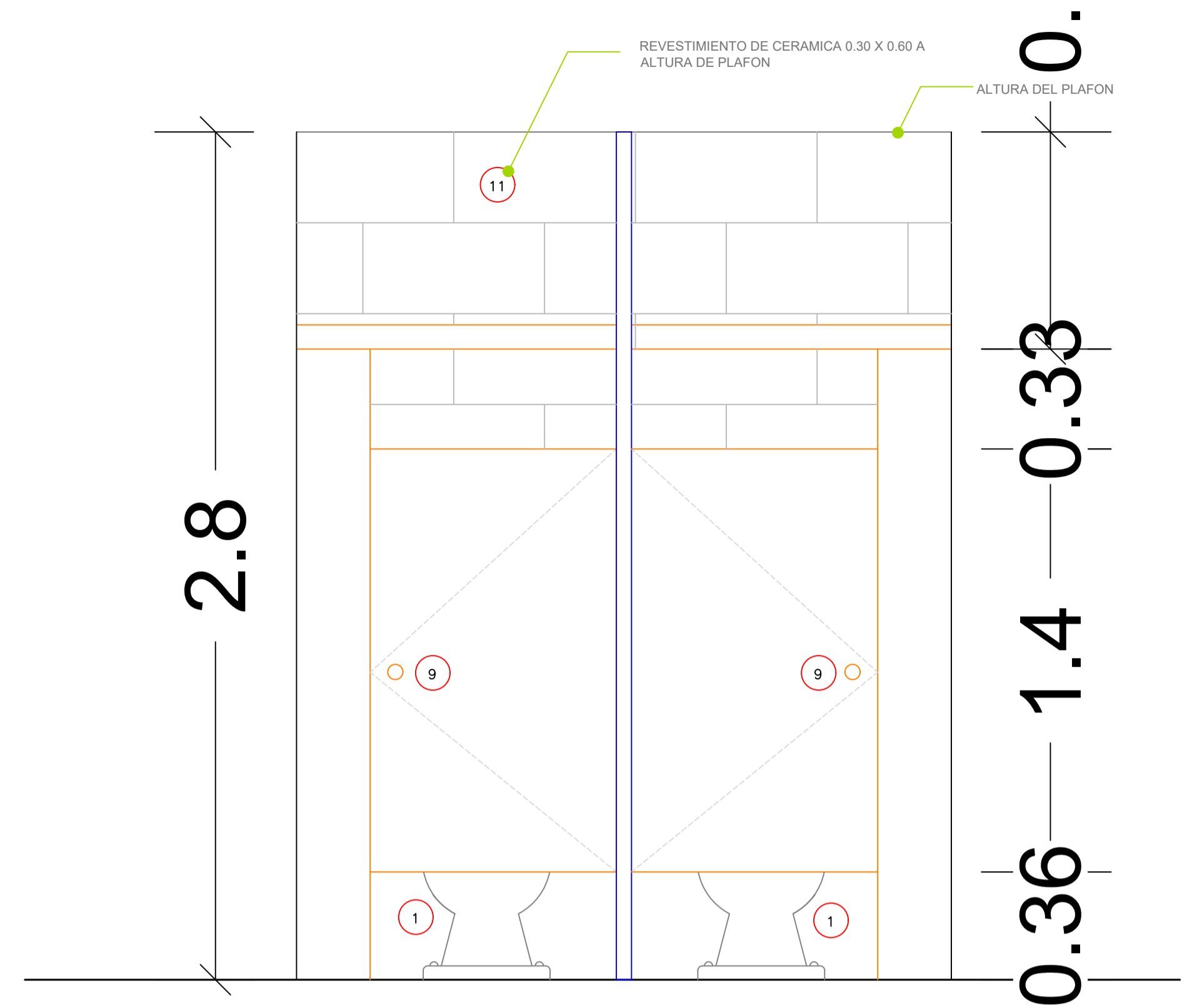
LEYENDA DE EQUIPAMIENTO DE BAÑOS	
1	INODORO ELONGADO, COLOR BLANCO EN PORCELANA CON FLUXOMETRO MANUAL 1.28 GAL (ADA) ASIENTO DE INODORO DE POLIPROPILENO HEAVY-DUTY
2	LAVAMANOS DE PORCELANA OVALADO COLOR BLANCO, SIFON METALICO.
3	BARRA DE SEGURIDAD DE ACERO INOXIDABLE
4	ORINAL DE PORCELANA CON FLUXOMETRO DE PALANCA
5	DISPENSADOR DE PAPEL HIGIENICO ACERO INOXIDABLE
6	DOSIFICADOR ELECTRONICO DE BATERIAS CON SENSOR PARA JABON LIQUIDO
7	ESPEJO 1.00 X 0.70 MTS CON MARCO DE ACERO ALUMINIO
8	TOPE DE GRANITO
9	DIVISION MODULAR DE BAÑOS
10	PISO PORCELANATO GRIS 60 X 60
11	CERAMICA 30 X 60



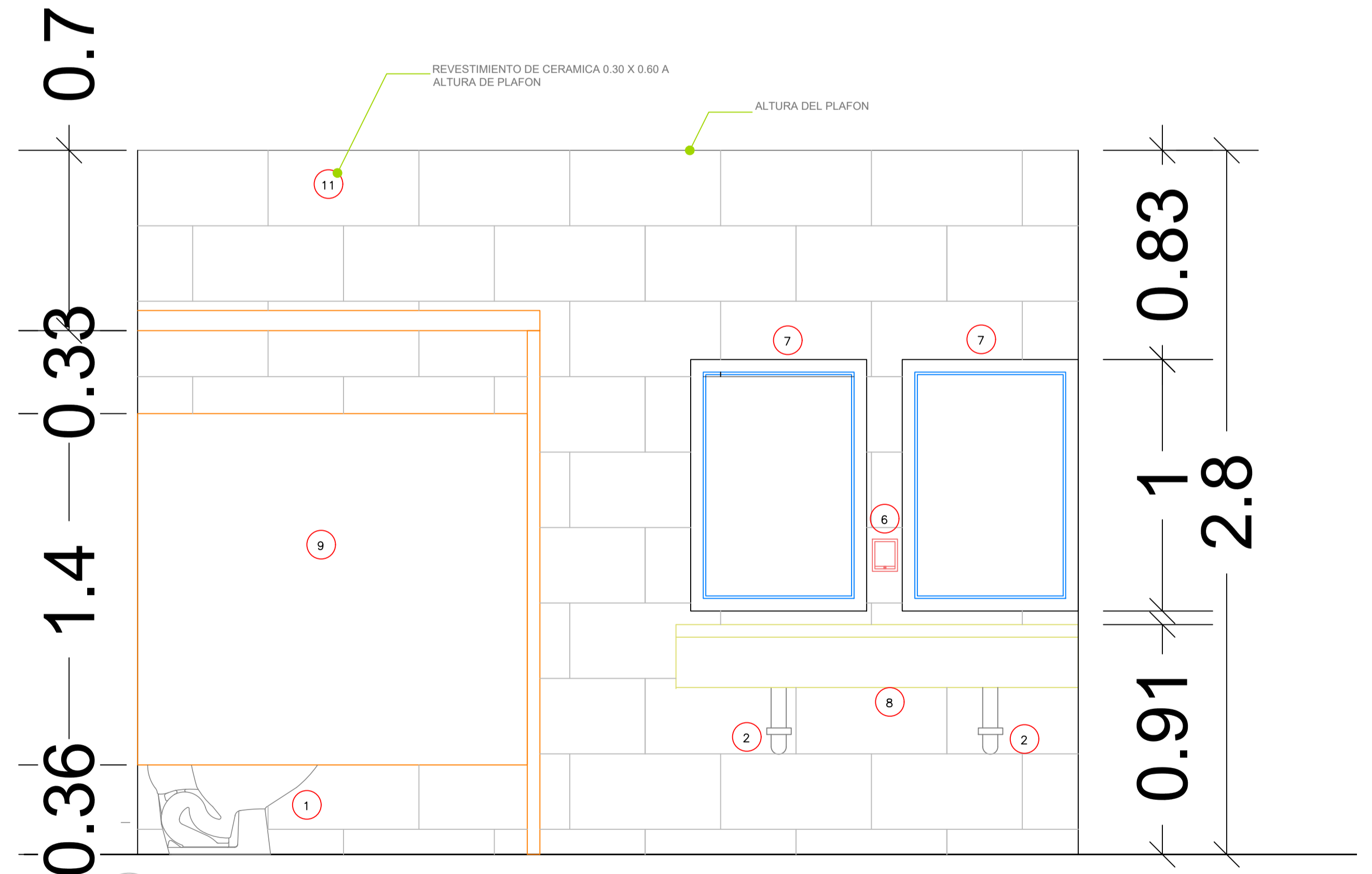


1 PLANTA  
DE102 BAÑOS PUBLICOS 1ER Y 2DO NIVEL

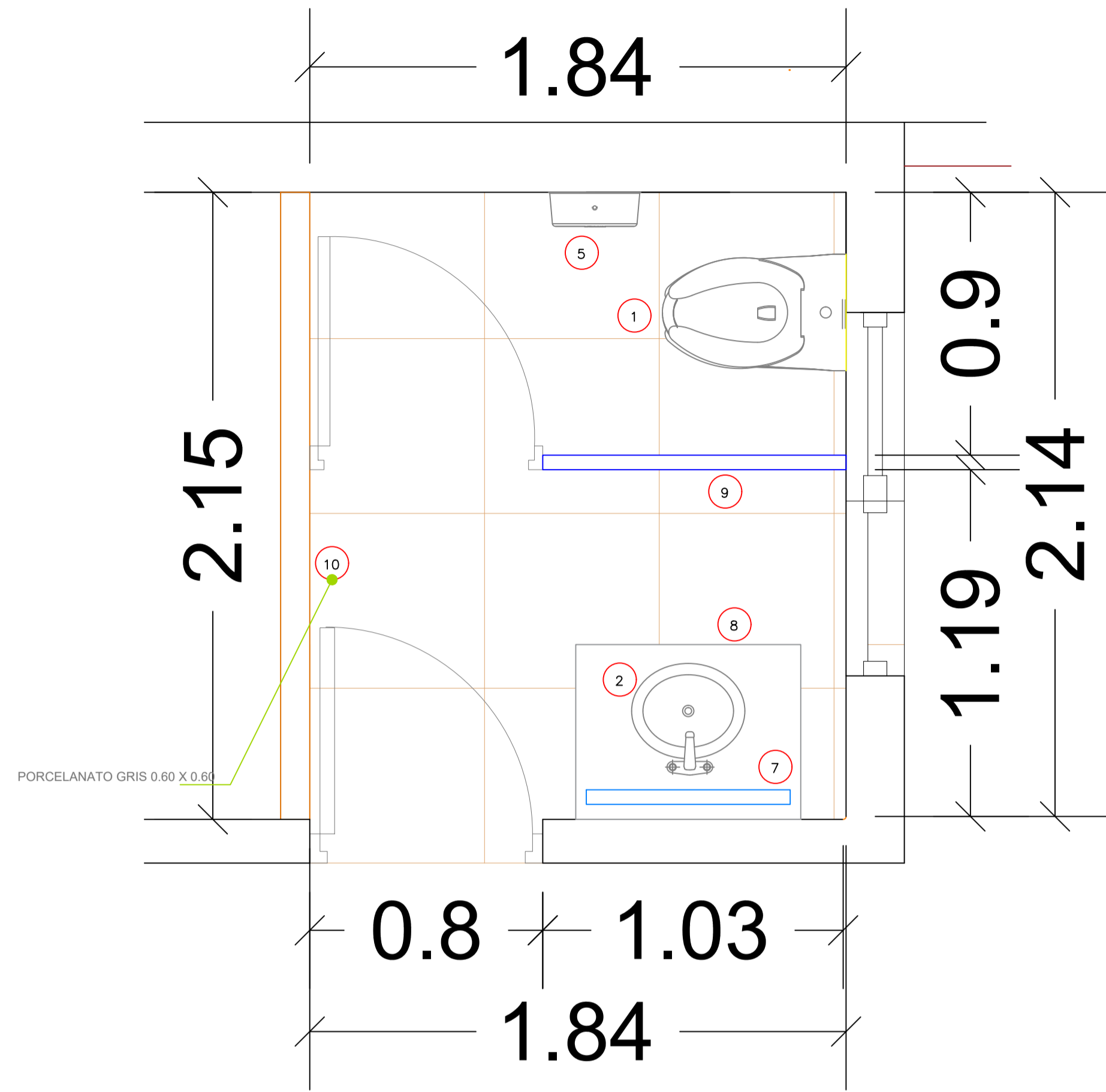
LEYENDA DE EQUIPAMIENTO DE BAÑOS	
1	INODORO ELONGADO, COLOR BLANCO EN PORCELANA CON FLUXOMETRO MANUAL 1.28 GAL (ADA) ASIENTO DE INODORO DE POLIPROPILENO HEAVY-DUTY
2	LAVAMANOS DE PORCELANA OVALADO COLOR BLANCO, SIFON METALICO.
3	BARRA DE SEGURIDAD DE ACERO INOXIDABLE
4	ORINAL DE PORCELANA CON FLUXOMETRO DE PALANCA
5	DISPENSADOR DE PAPEL HIGIENICO ACERO INOXIDABLE
6	DOSIFICADOR ELECTRONICO DE BATERIAS CON SENSOR PARA JABON LIQUIDO
7	ESPEJO 1.00 X 0.70 MTS CON MARCO DE ACERO ALUMINIO
8	TOPE DE GRANITO
9	DIVISION MODULAR DE BAÑOS
10	PISO PORCELANATO GRIS 60 X 60
11	CERAMICA 30 X 60



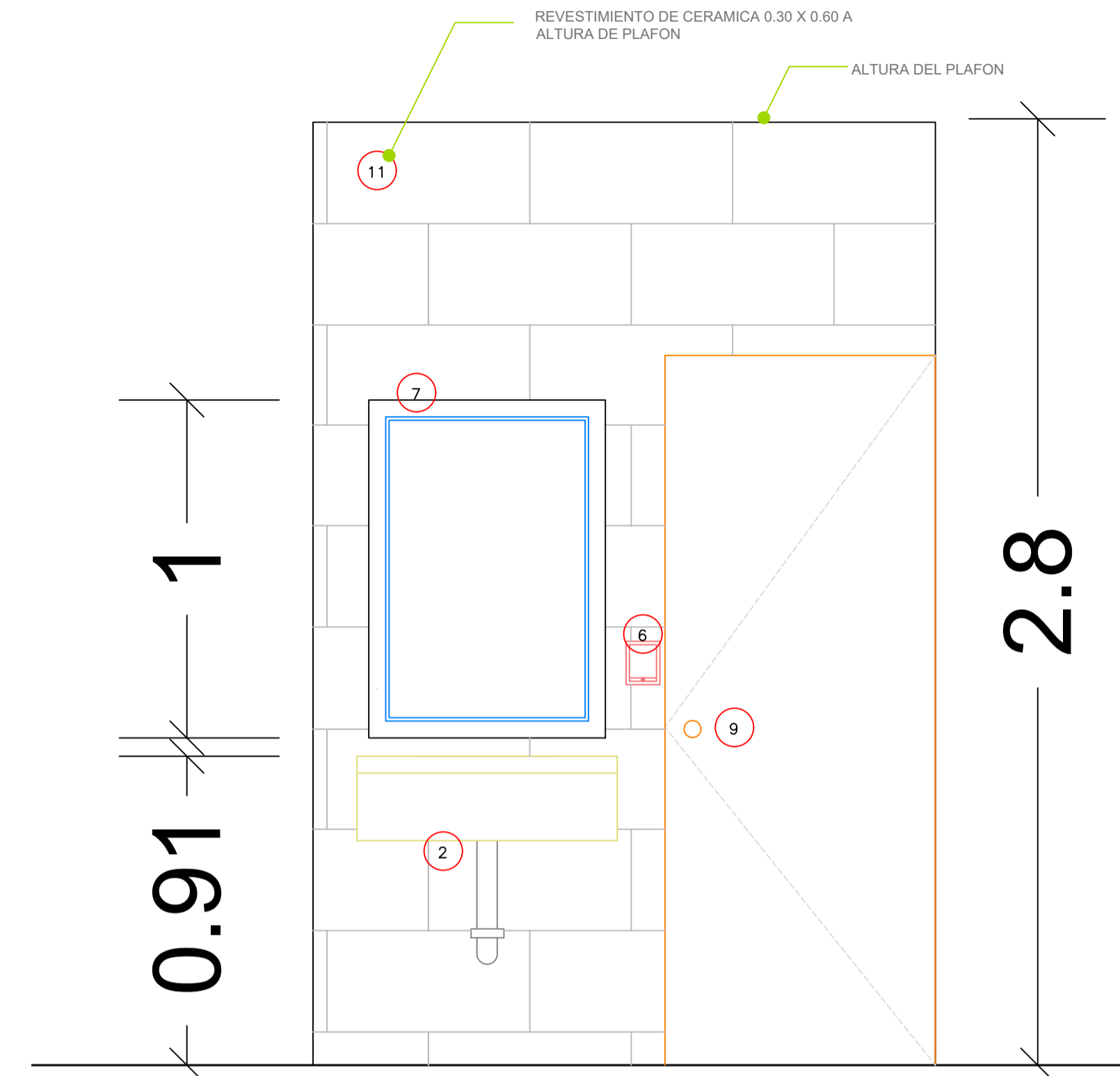
2 ELEVACION 1  
DE102 BAÑOS PUBLICOS 1ER Y 2DO NIVEL



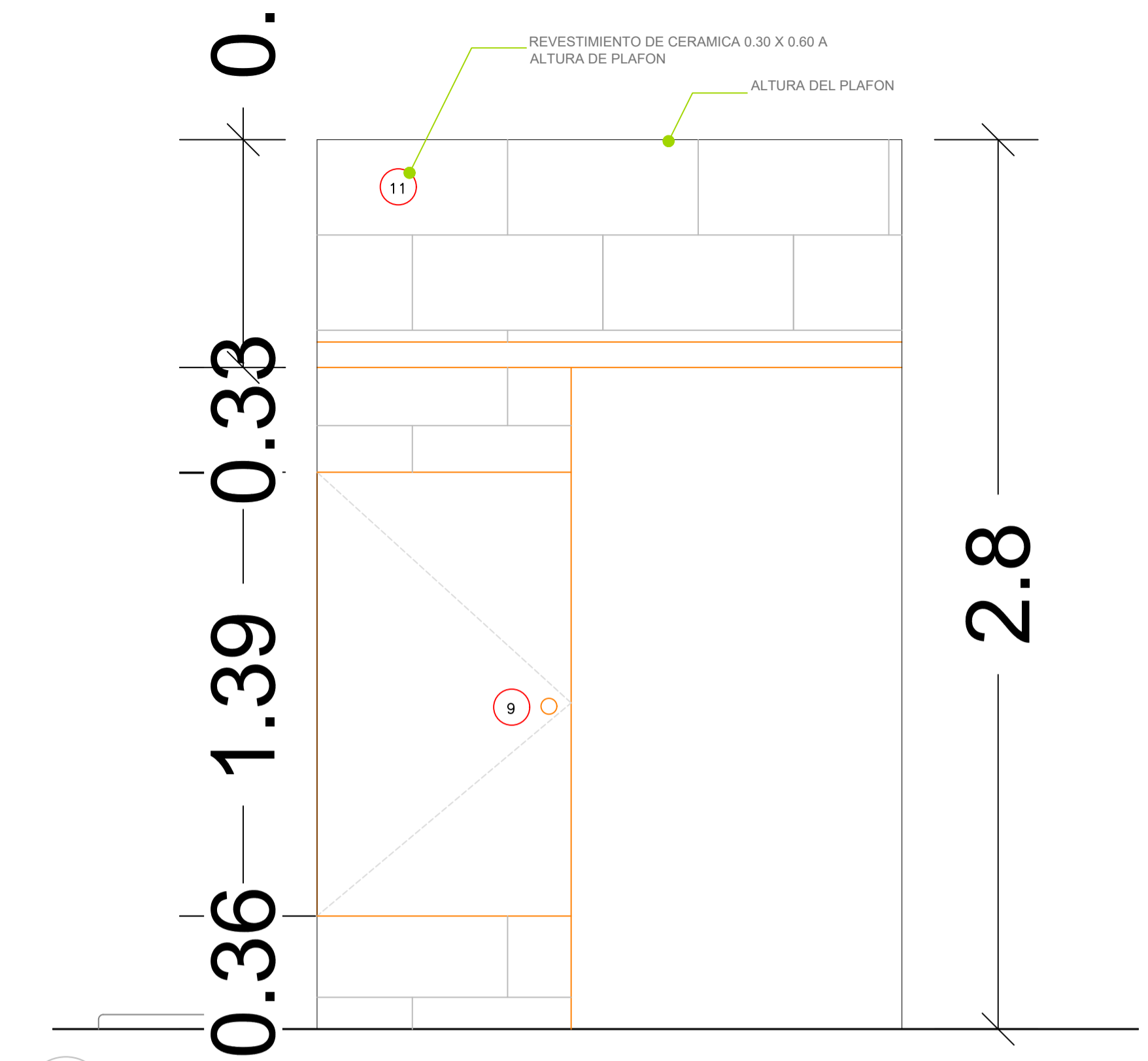
3 ELEVACION 2  
DE102 BAÑOS PUBLICOS 1ER Y 2DO NIVEL



1 PLANTA  
DE103 BAÑOS CABALLEROS 1ER NIVEL

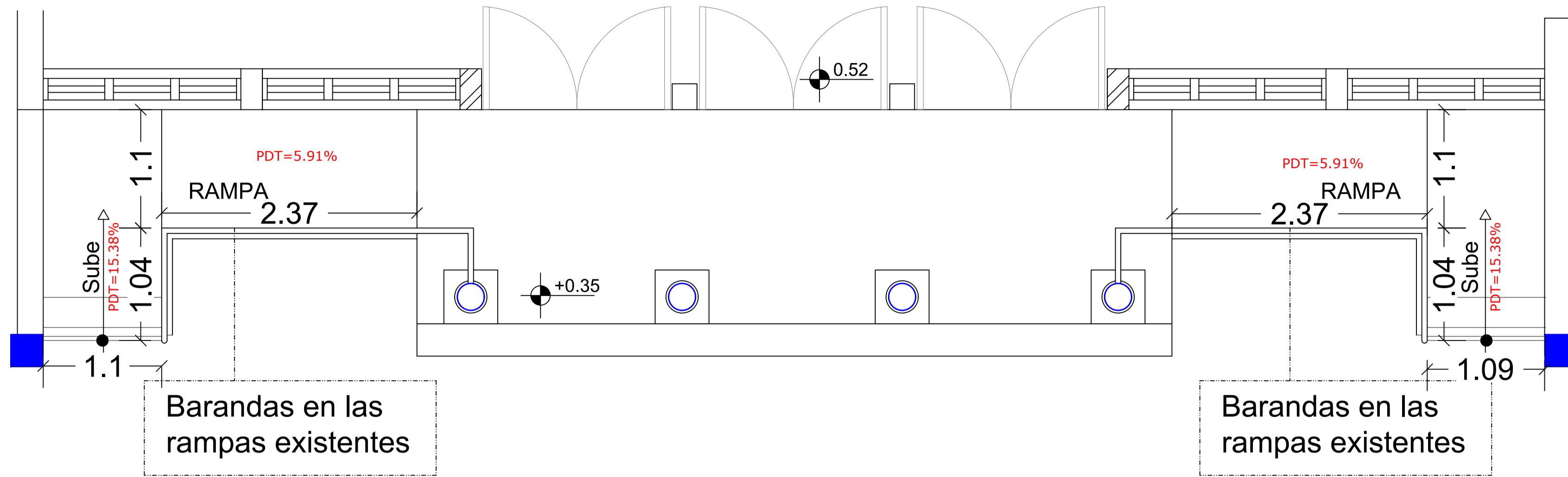


2 ELEVACION 1  
DE103 BAÑOS CABALLEROS 1ER NIVEL

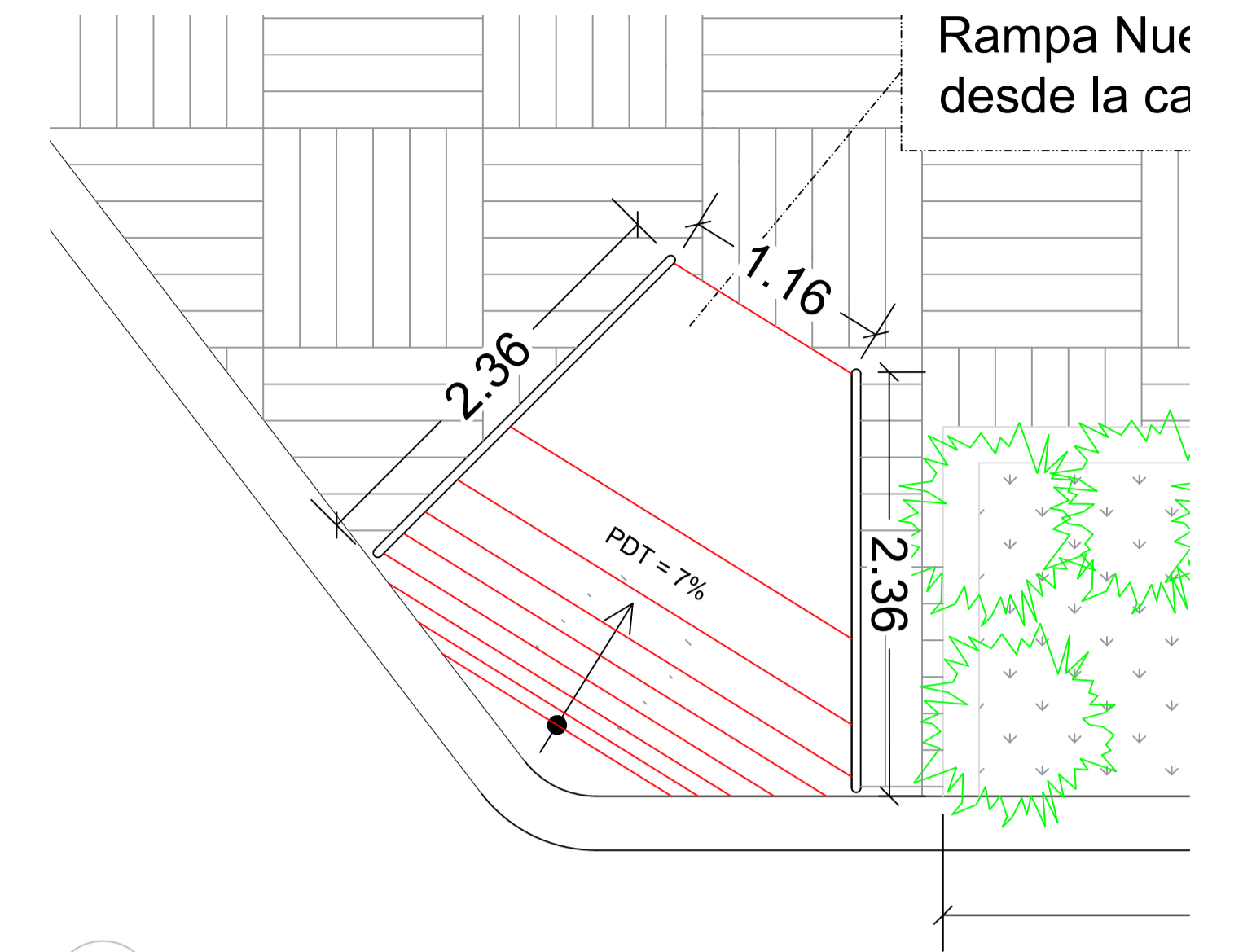


3 ELEVACION 2  
DE103 BAÑOS CABALLEROS 1ER NIVEL

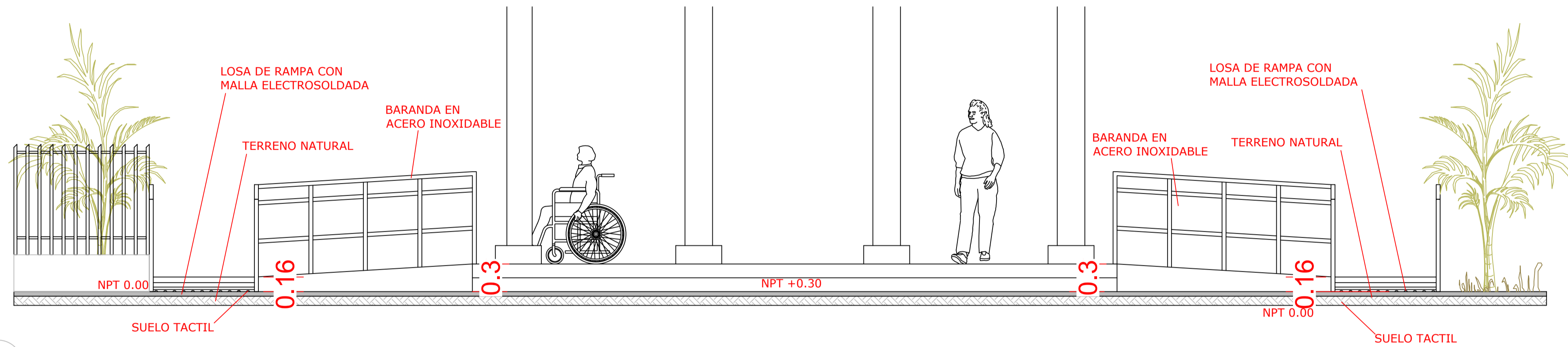
LEYENDA DE EQUIPAMIENTO DE BAÑOS	
1	INODORO ELONGADO, COLOR BLANCO EN PORCELANA CON FLUXOMETRO MANUAL 1.28 GAL (ADA) ASIENTO DE INODORO DE POLIPROPILENO HEAVY-DUTY
2	LAVAMANOS DE PORCELANA OVALADO COLOR BLANCO, SIFON METALICO.
3	BARRA DE SEGURIDAD DE ACERO INOXIDABLE
4	ORINAL DE PORCELANA CON FLUXOMETRO DE PALANCA
5	DISPENSADOR DE PAPEL HIGIENICO ACERO INOXIDABLE
6	DOSIFICADOR ELECTRONICO DE BATERIAS CON SENSOR PARA JABON LIQUIDO
7	ESPEJO 1.00 X 0.70 MTS CON MARCO DE ACERO ALUMINIO
8	TOPE DE GRANITO
9	DIVISION MODULAR DE BAÑOS
10	PISO PORCELANATO GRIS 60 X 60
11	CERAMICA 30 X 60



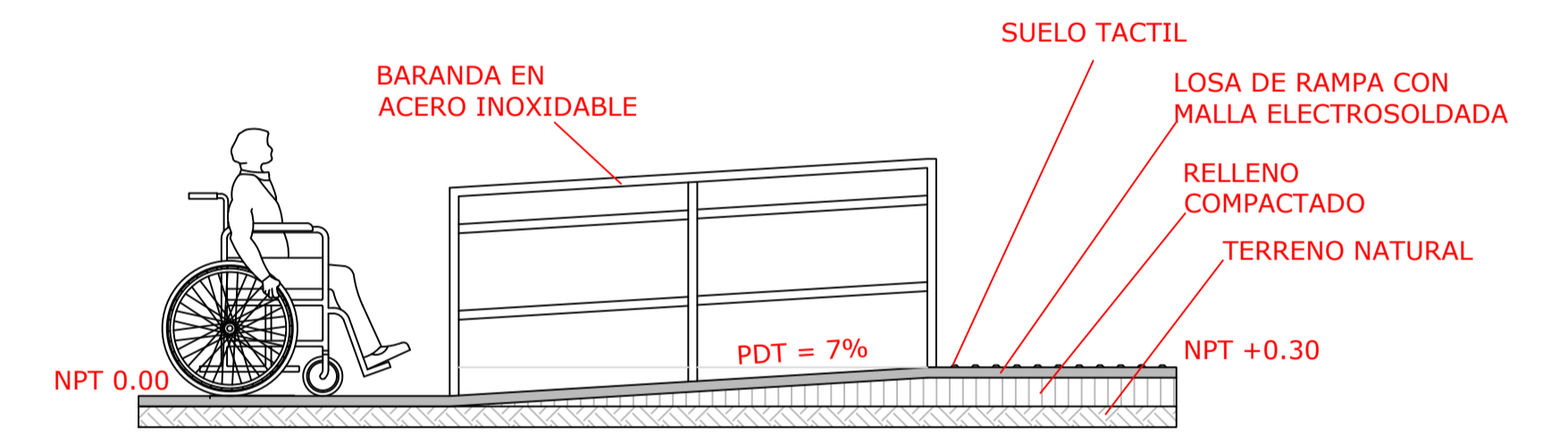
1 PLANTA RAMPA ENTRADA PRINCIPAL  
DE104 HIGUEY - 1ER NIVEL



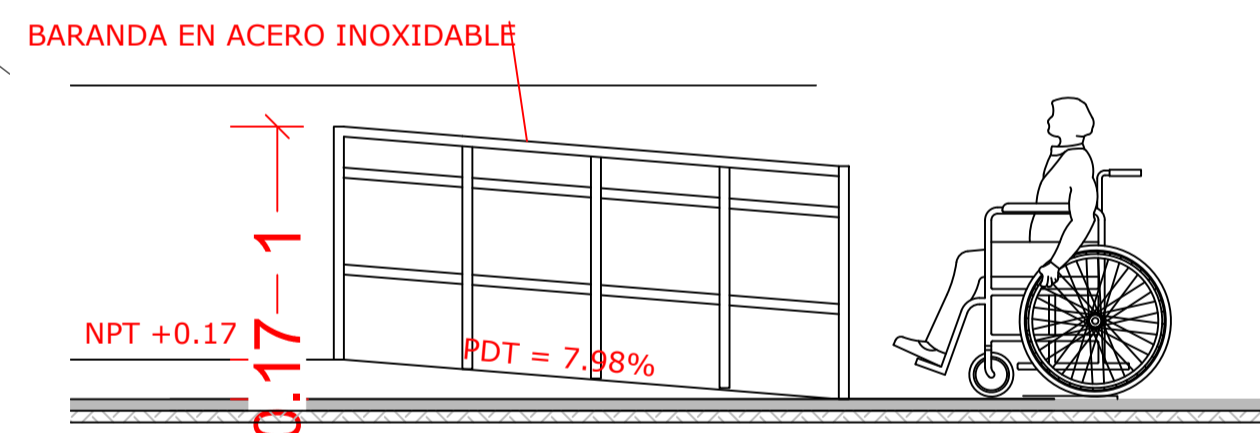
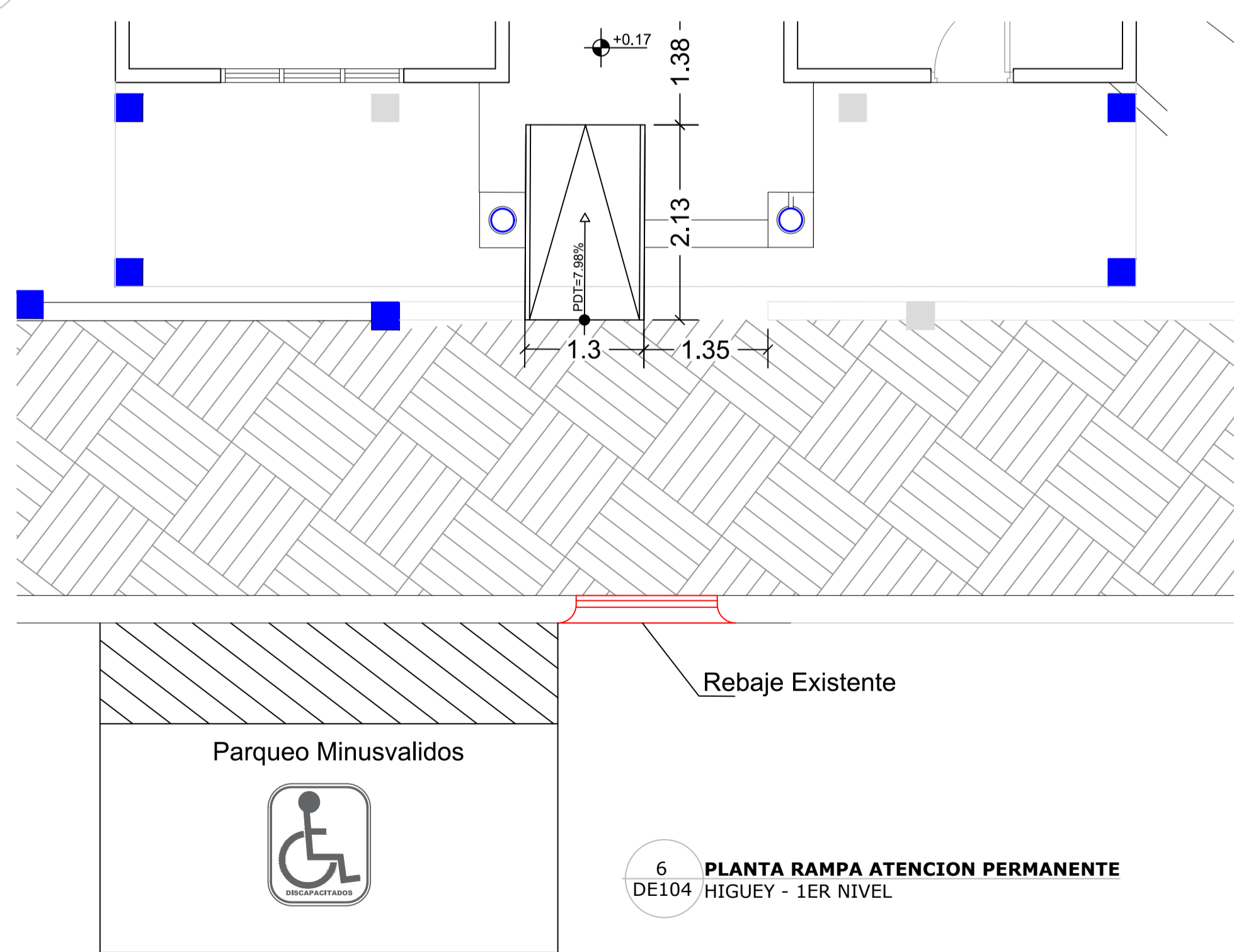
2 PLANTA RAMPA ACCESO DESDE LA CALLE  
DE104 HIGUEY - 1ER NIVEL



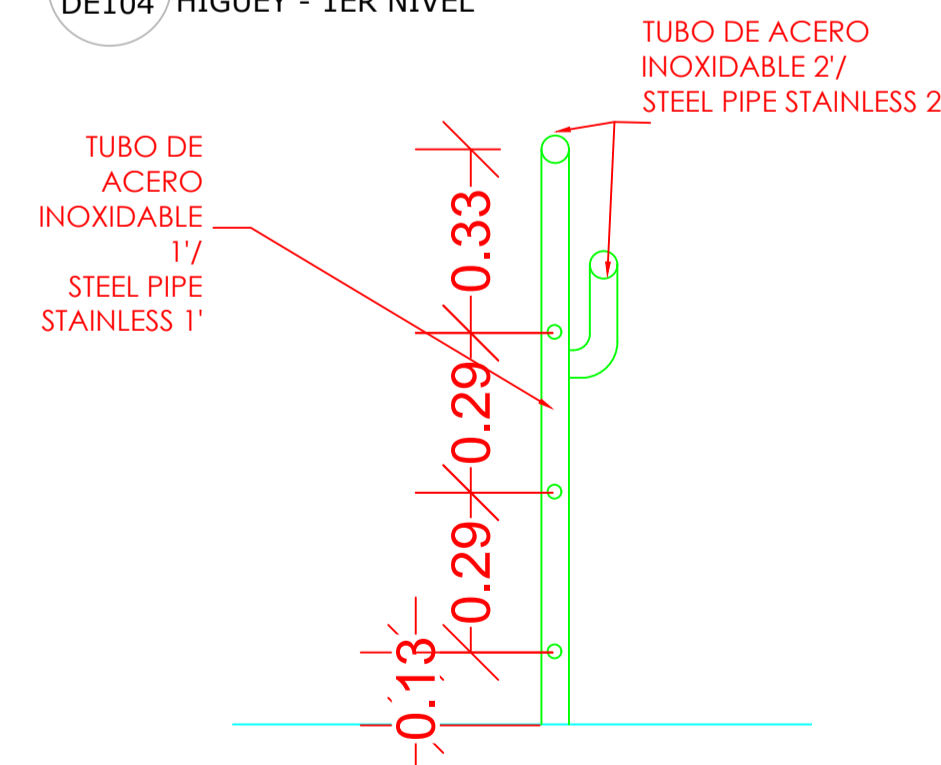
3 ELEVACION ENTREDA PRINCIPAL  
DE104 HIGUEY - 1ER NIVEL



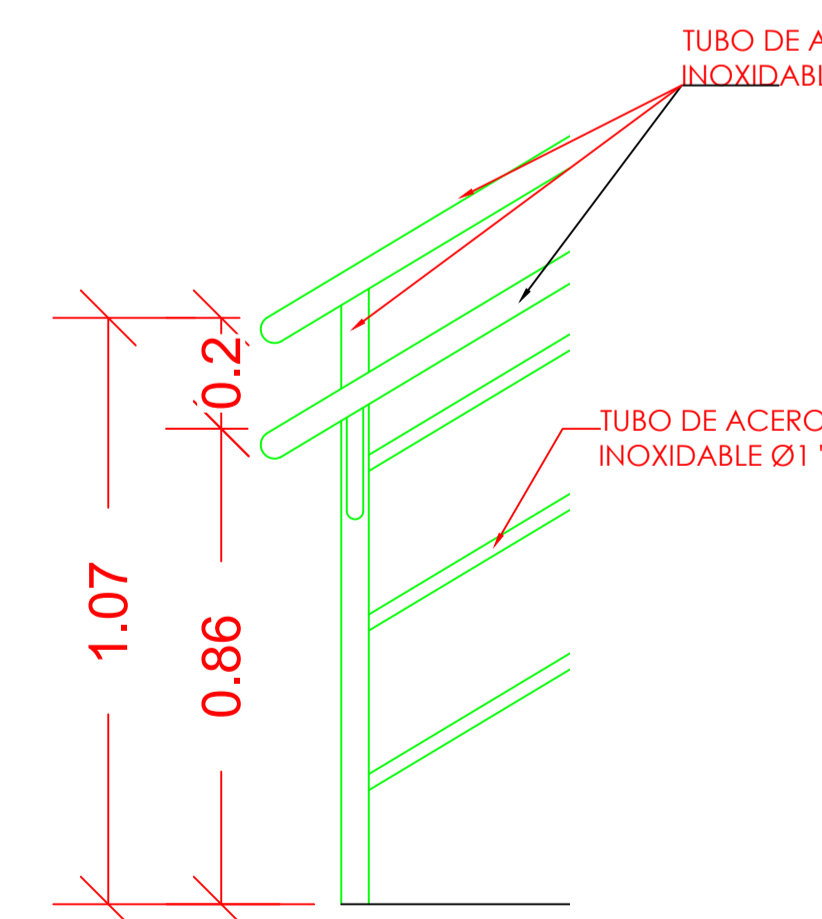
4 ELEVACION 1 RAMPA ACCESO DESDE LA CALLE  
DE104 HIGUEY - 1ER NIVEL



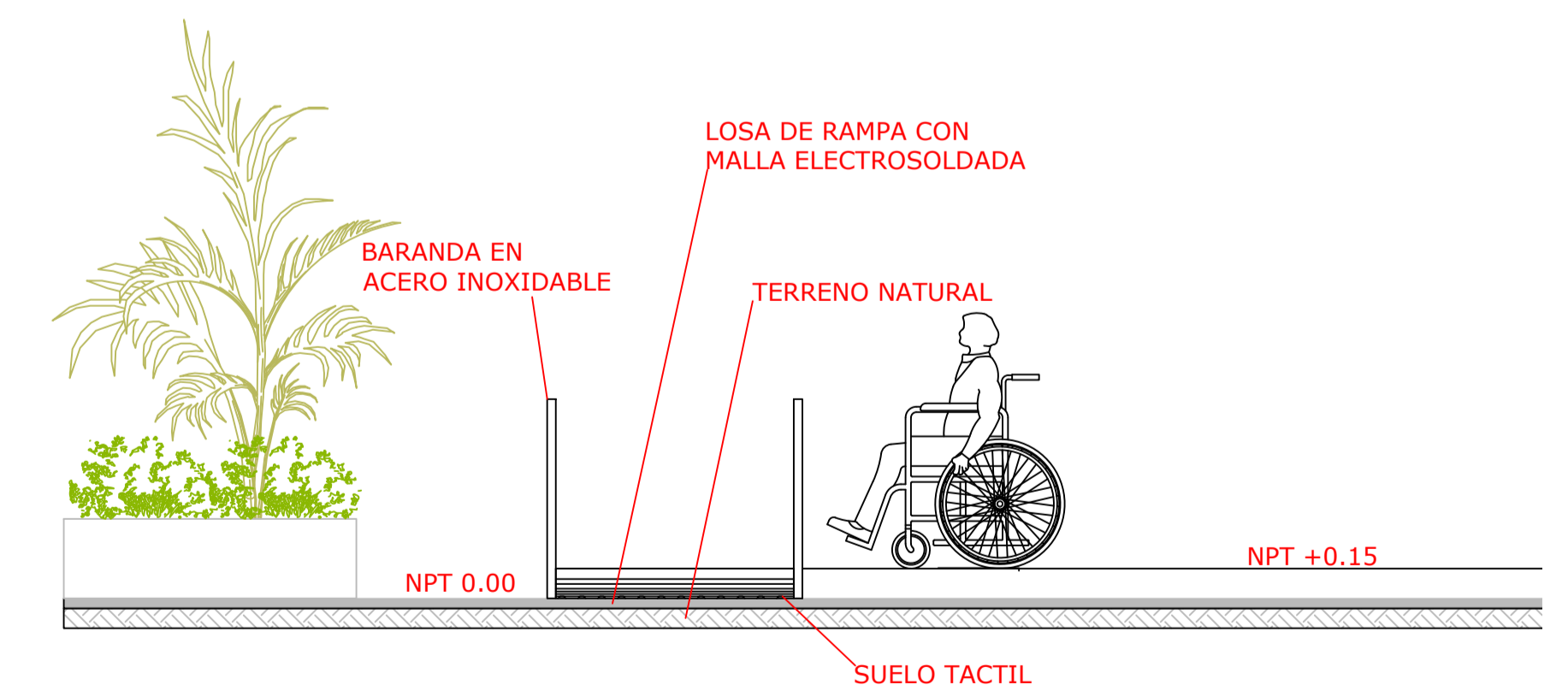
7 ELEVACION 1 RAMPA ATENCION PERMANENTE  
DE104 HIGUEY - 1ER NIVEL



7 DETALLE BARANDA  
DE104

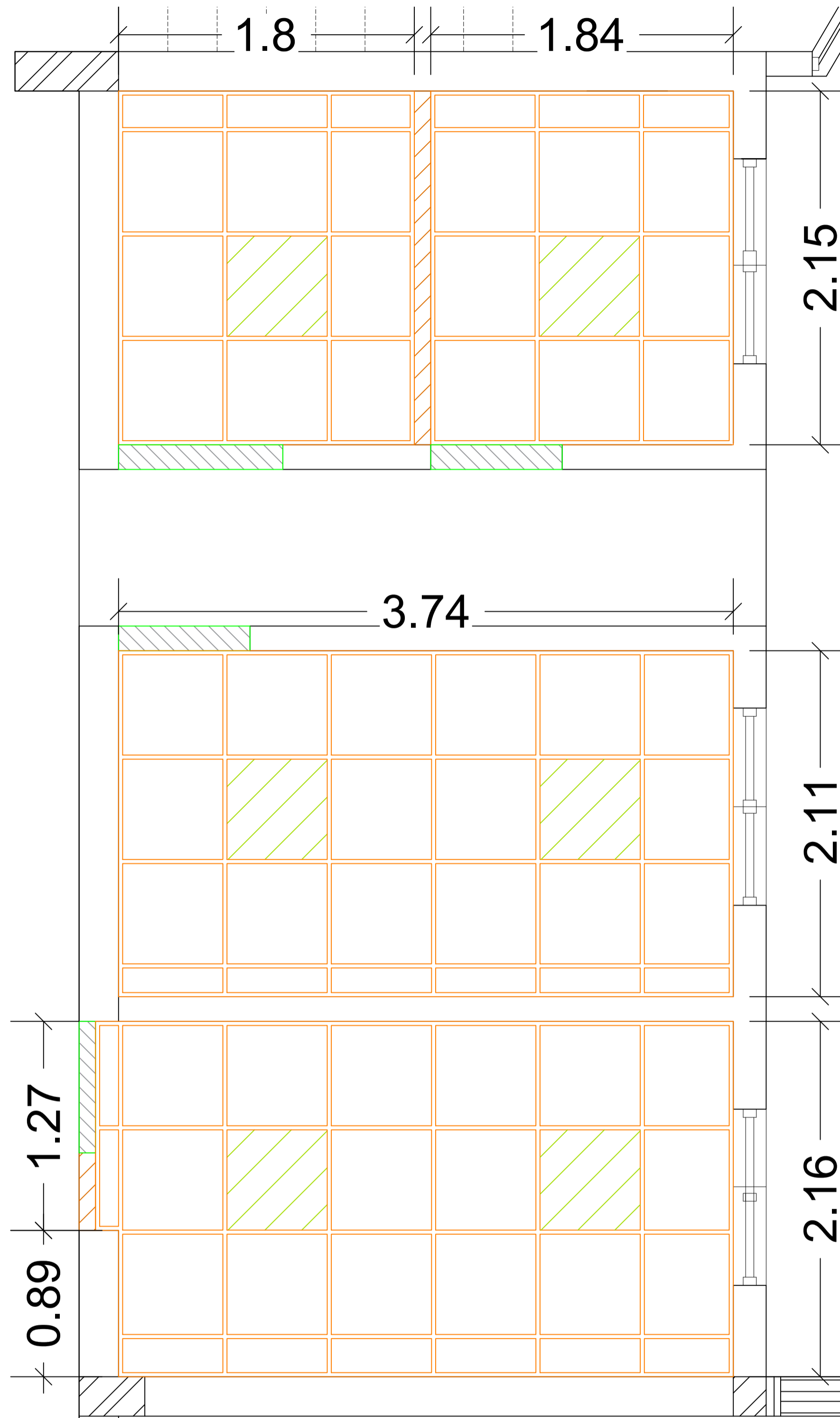


8 DETALLE BARANDA  
DE104

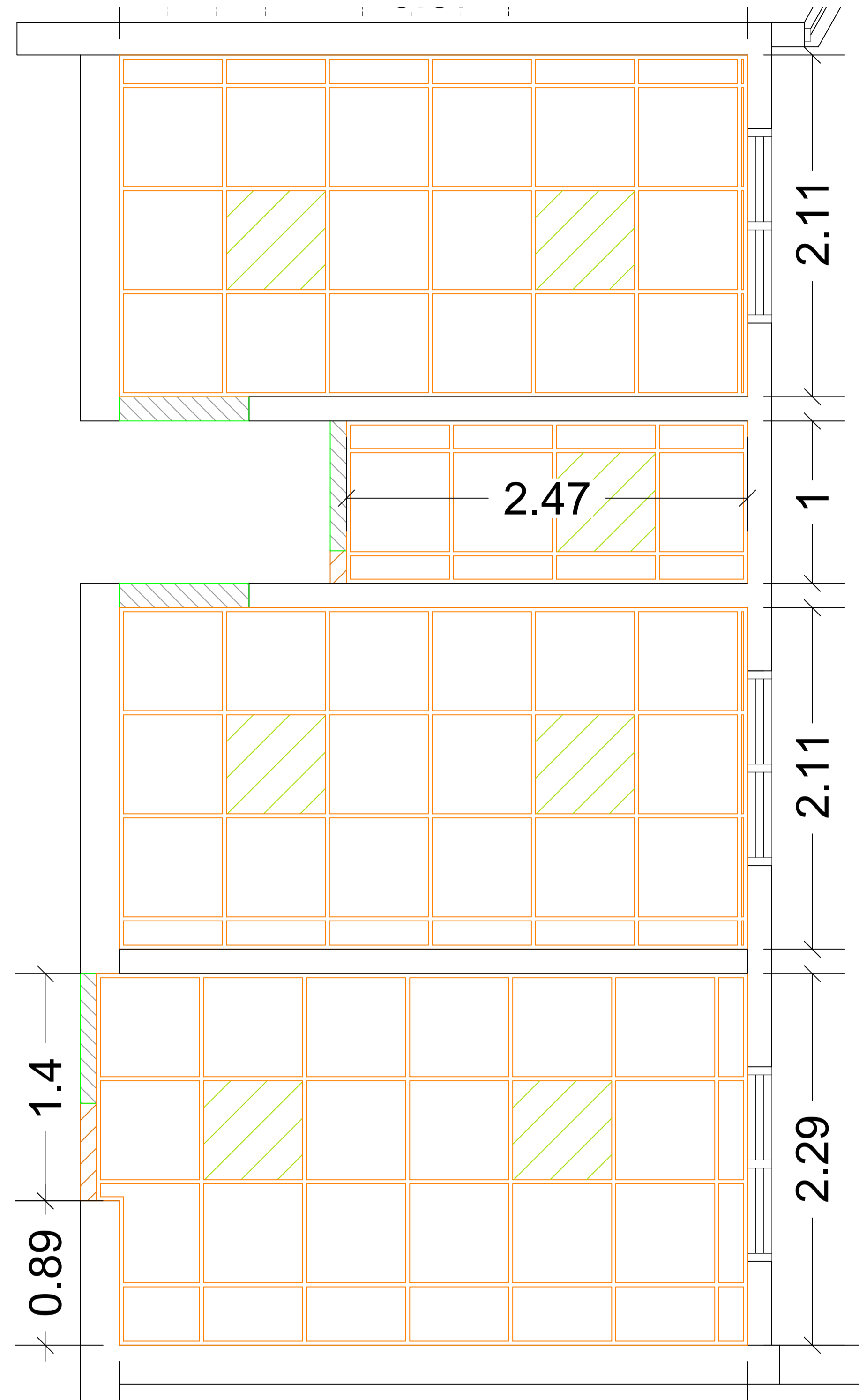


5 ELEVACION 2 RAMPA ACCESO DESDE LA CALLE  
DE104 HIGUEY - 1ER NIVEL

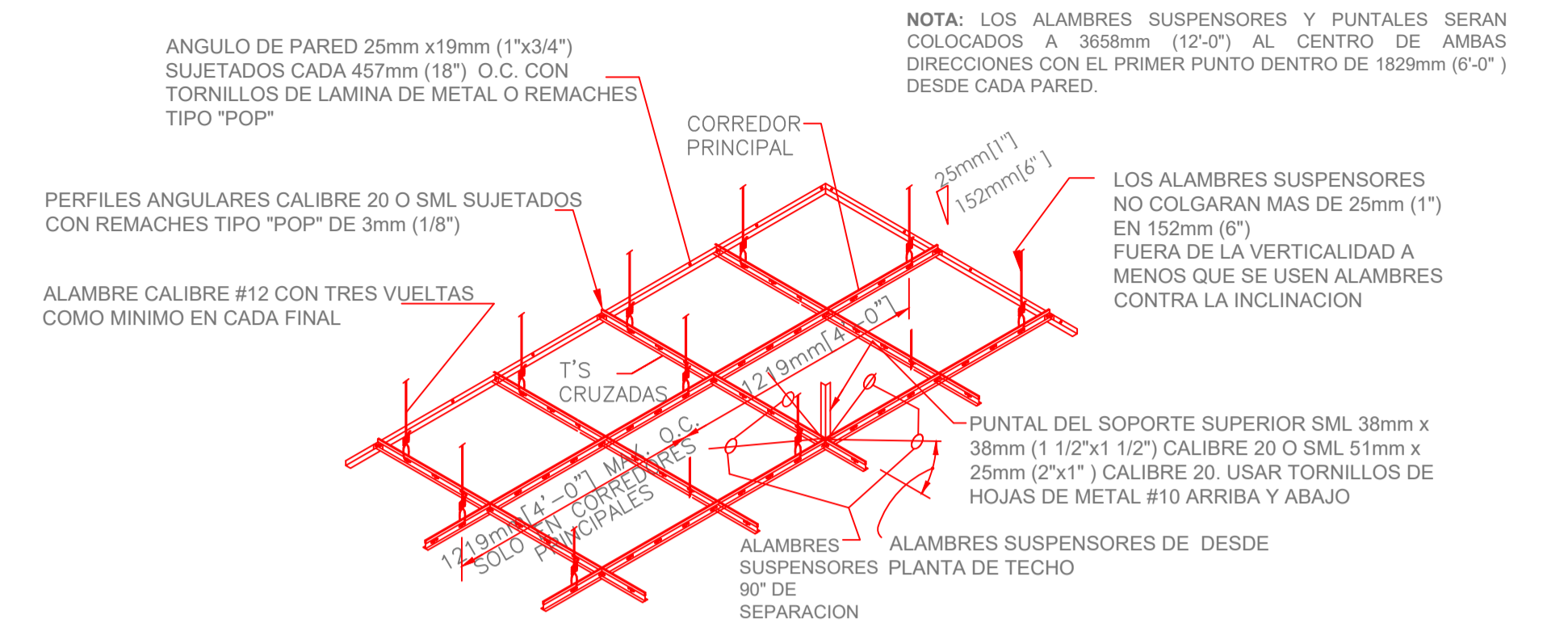
6 PLANTA RAMPA ATENCION PERMANENTE  
DE104 HIGUEY - 1ER NIVEL



○ DETALLE DISTRIBUCION DE PLAFON EN BAÑOS  
HIGUEY - 1ER NIVEL



○ DETALLE DISTRIBUCION DE PLAFON EN BAÑOS  
HIGUEY - 2DONIVEL



DETALLE TIPICO PLAFON SUSPENDIDO  
ESCALA: NO ESCALA

**NOTAS GENERALES DE PLAFON SUSPENDIDO**

1. EL TECHO SUSPENDIDO SERA EN PLAFON VINIL YESO 2x2x7mm, COLOR BLANCO PRE-TERMINADO. LA ALTURA GENERAL SERA DE 3 METROS DESDE EL NIVEL DE PISO TERMINADO.
2. EL SISTEMA DE SUSPENSION DEBERA SER UNA CUADRICULA DE METAL ESTANDAR DE COLOR BLANCO PRE-TERMINADO.
3. EL SOPORTE DEBERA SER ALAMBRE DESTEMPLADO CALIBRE #12, FIJADO A LAS "T'S" PRINCIPALES Y A LOS ELEMENTOS DE ESTRUCTURA DEL TECHO, A 1219MM (48") O.C. DE ESPACIAMIENTO MAXIMO.

LEYENDA DE EQUIPAMIENTO DE PLAFONES Y LUMINARIAS	
	PLAFON 2x2x7mm VINIL YESO, (AREAS PROPUESTAS) COLOR BLANCO PREDETERMINADO
	LAMPARA 2 X 4 PARABOLICA EN LISTONES EMPOTRABLE
	LAMPARA 2 X 2 PARABOLICA EN LISTONES EMPOTRABLE
	OJO DE BUEY DE 6 PULG EMPOTRABLE CON BOMBILLA DE LUZ BLANCA DE 15W
	OJO DE BUEY DE 4 PULG EMPOTRABLE CON BOMBILLA DE LUZ BLANCA DE 7W