



MAG. LUIS HENRY MOLINA
MAGISTRADO PRESIDENTE

**DIRECCIÓN DE
INFRAESTRUCTURA FÍSICA**

Arq. Rocio A. Altagracia A.
GERENTE DE DISEÑO Y PLANIFICACIÓN

COLABORADORES

**Arq. Ruth María
Velázquez Jiménez**
codia 11,154

COLABORACIÓN EN DISEÑO ARQUITECTÓNICO,
DIBUJO DE PLANOS Y MODELO TRIDIMENSIONAL

PROYECTO

**Readecuación de baños
públicos y oficinas Palacio
de Justicia de Nagua**

CONTENIDO

**PLANOS EXISTENTES Y
PROPUESTOS AREA DE
INSTRUCCION**

EDICIÓN:

FECHA DE ACTUALIZACIÓN:

FECHA
28/05/2023

ESCALA
1:50

2023-003

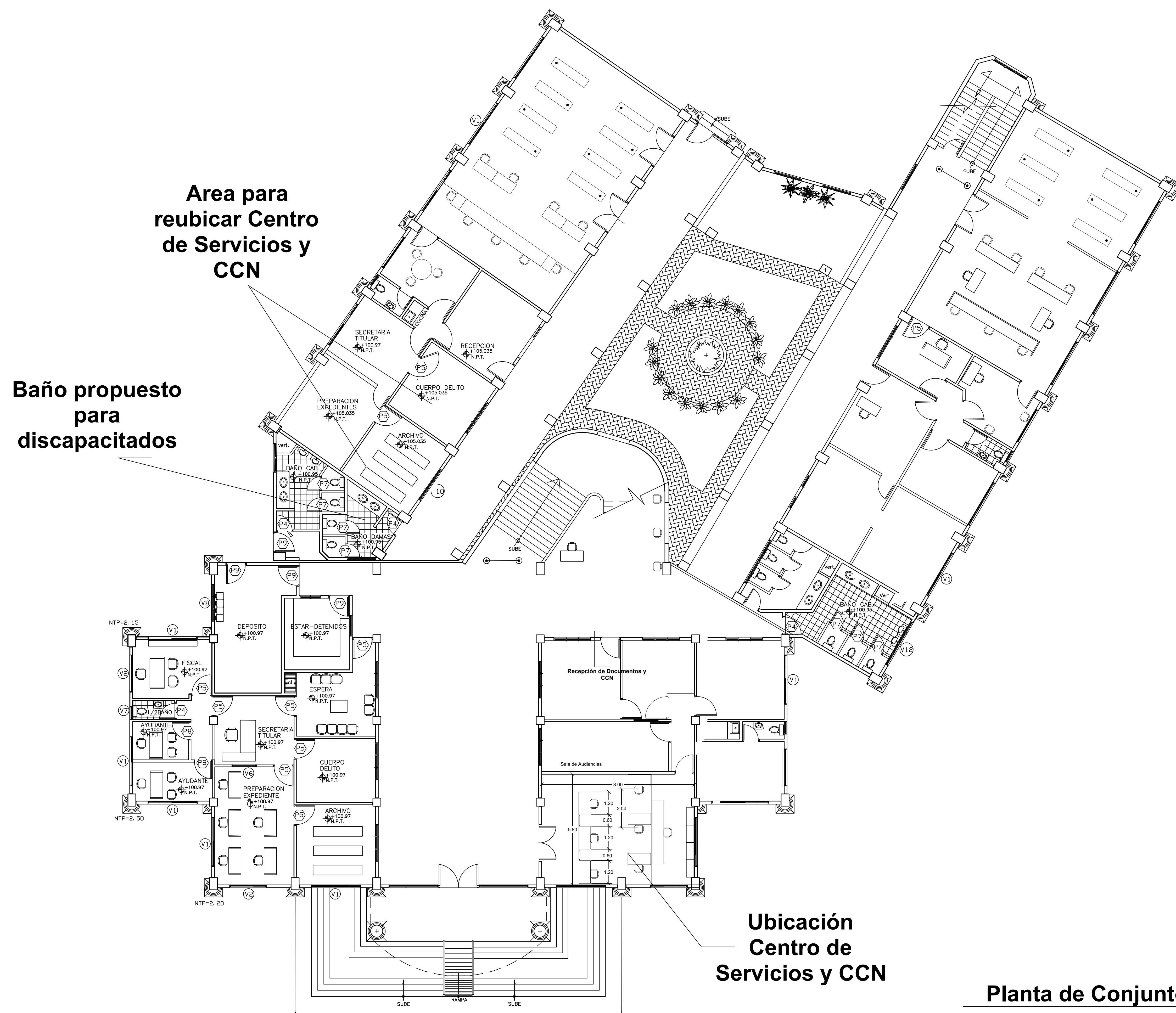
PLANO Núm. A100

HOJA Núm.

01

DE

04



Planta de Conjunto Existente



MAG. LUIS HENRY MOLINA
 MAGISTRADO PRESIDENTE

**DIRECCIÓN DE
 INFRAESTRUCTURA FÍSICA**

Arq. Rocío A. Altagracia A.
 GERENTE DE DISEÑO Y PLANIFICACIÓN

COLABORADORES

**Arq. Ruth María
 Velázquez Jiménez**
 codia 11,154

COLABORACIÓN EN DISEÑO ARQUITECTÓNICO,
 DIBUJO DE PLANOS Y MODELO TRIDIMENSIONAL

PROYECTO

**Readecuación de baños
 públicos y oficinas Palacio
 de Justicia de Nagua**

CONTENIDO

**PLANOS EXISTENTES Y
 PROPUESTOS AREA DE
 INSTRUCCION**

EDICIÓN:

FECHA DE ACTUALIZACIÓN:

FECHA
 28/05/2023

ESCALA
 1:50

2023-003

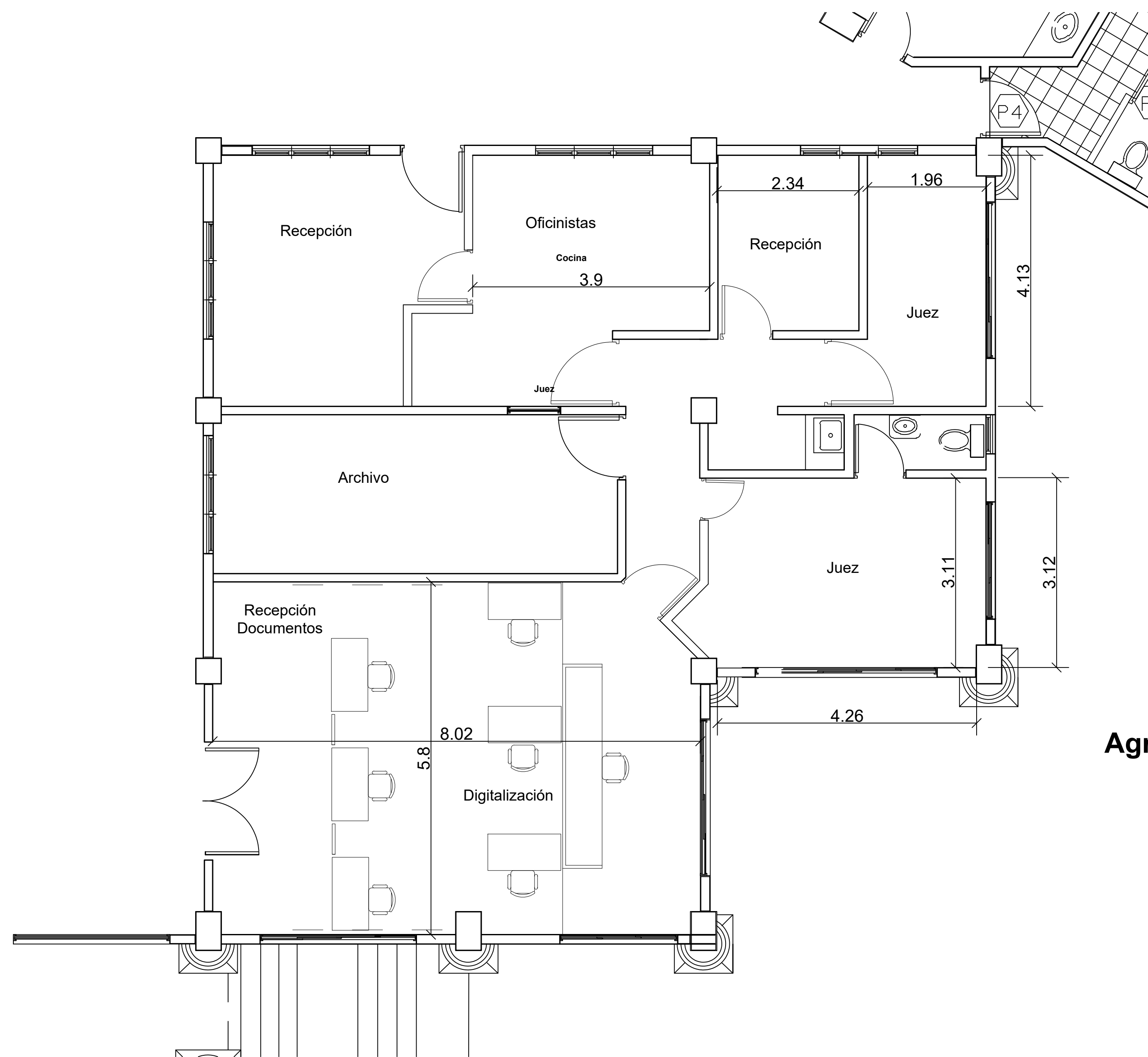
PLANO Núm. A101

HOJA Núm.

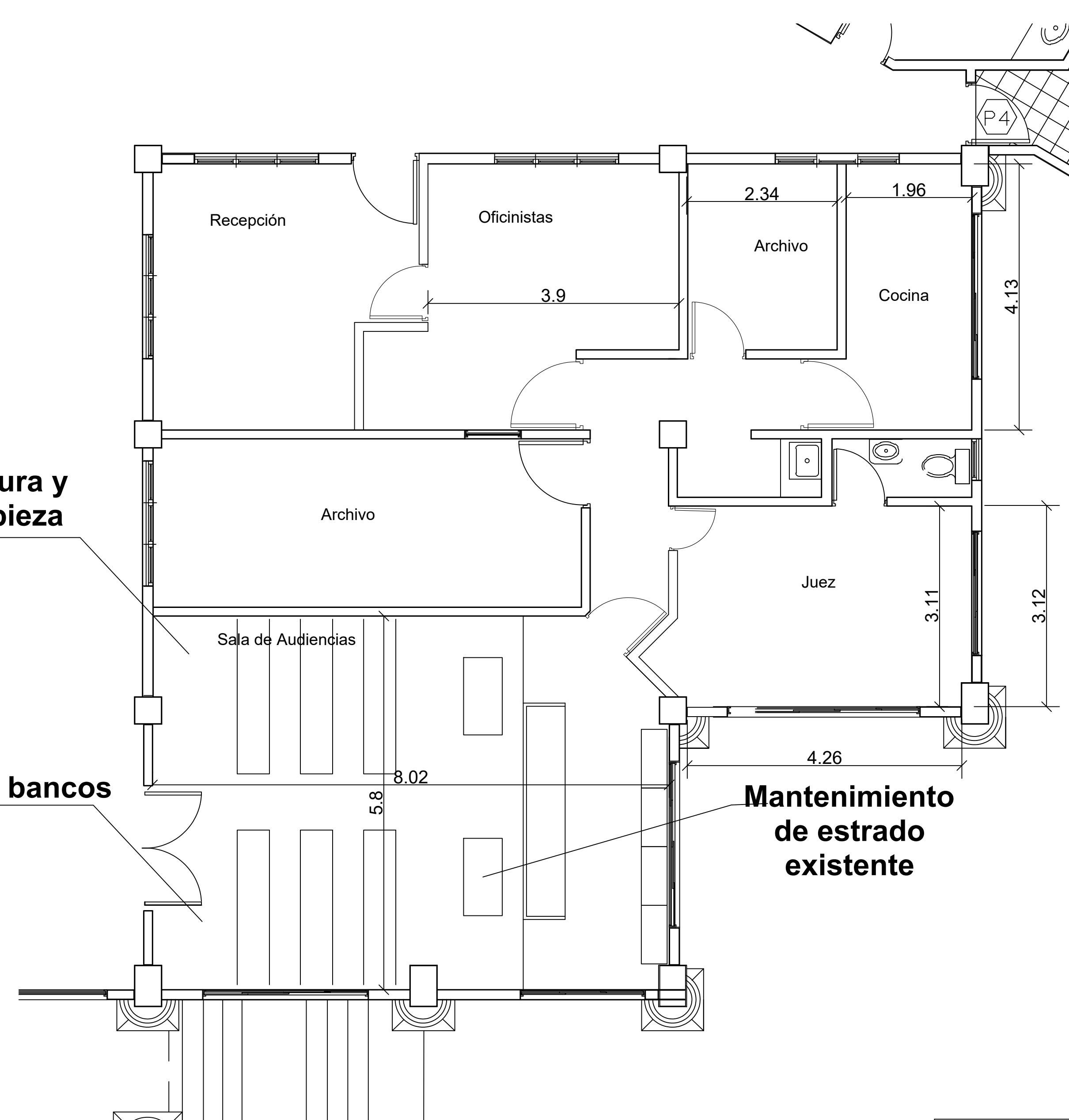
02

DE

04



Existente Area de Instrucción
Actual ubicación Centro de Servicios y CCN



Propuesta Area de Instrucción
Readecuación para Sala de Audiencias

TABLA DE ACCESORIOS Y EQUIPAMIENTO DE BAÑOS	
No.	ACCESORIO Y DESCRIPCIÓN
1	INODORO ELONGADO, COLOR BLANCO EN PORCELANA CON FLUXOMETRO MANUAL 1.28 GAL. (ADA) ASIENTO DE INODORO DE POLIPROPILENO HEAVY-DUTY
2	LAVAMANOS BAJO TOPE DE MESETA COLOR BLANCO, SIFON METALICO.
3	BARRA DE SEGURIDAD DE ACERO INOXIDABLE DE 24" Y 48" DE LONGITUD PARA PERSONAS DISCAPACITADAS
4	ORNAL DE PORCELANA CON FLUXOMETRO DE PALANCA
5	DISPENSADOR DE PAPEL HIGIENCO ACERO INOXIDABLE
6	DOSIFICADOR ELECTRONICO DE BATERIAS CON SENSOR PARA JABON LIQUIDO
7	ESPEJO 1.20 X 0.70 MTS CON MARCO DE ACERO ALUMINIO
8	TOPE DE GRANITO NEGRO GALAXY (LONGITUD MEDIR EN PLANTA), SNPT+0.85M, FALDA 0.25M + ZOCCALO 0.10 M.
9	PUERTAS DE DIVISION MODULAR DE BAÑOS EN PLASTICO SOLIDO, COLOR BLANCO, DE ALTA RESISTENCIA
10	DISPENSADOR AUTOMATICO DE ROLLOS DE PAPEL TOALLA ESTANDAR FABRICADO EN ACERO INOXIDABLE CON ACABADO SATINADO
11	APARATO SANITARIO ANTIBANDALICO PARA CARCEL EN ACERO INOXIDABLE
12	VERTEDERO DE LIMPIEZA EN PORCELANATO GENERAL DE PISOS, MURO H=0.10 MTS



MAG. LUIS HENRY MOLINA
 MAGISTRADO PRESIDENTE

**DIRECCIÓN DE
 INFRAESTRUCTURA FÍSICA**

Arq. Rocío A. Altagracia A.

GERENTE DE DISEÑO Y PLANIFICACIÓN

COLABORADORES

**Arq. Ruth María
 Velázquez Jiménez**
 codia 11,154

COLABORACIÓN EN DISEÑO ARQUITECTÓNICO,
 DIBUJO DE PLANOS Y MODELO TRIDIMENSIONAL

PROYECTO

**Readecuación de baños
 públicos y oficinas Palacio
 de Justicia de Nagua**

CONTENIDO
**PLANOS EXISTENTES Y
 PROPUESTOS AREA DE
 INSTRUCCIÓN**

EDICIÓN:

FECHA DE ACTUALIZACIÓN:

FECHA
 28/05/2023

ESCALA
 1:50

2023-003

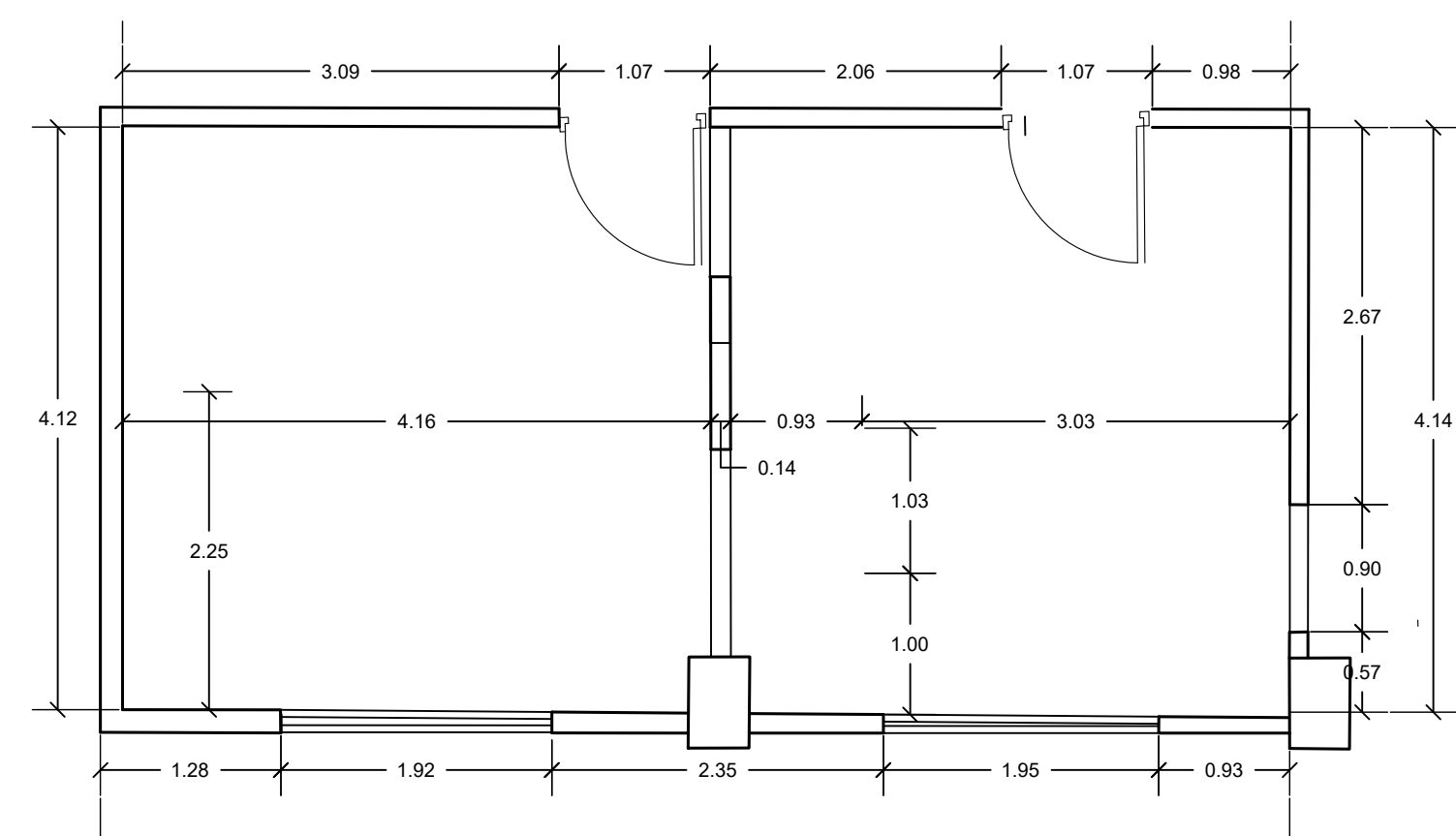
PLANO Núm. A102

HOJA Núm.

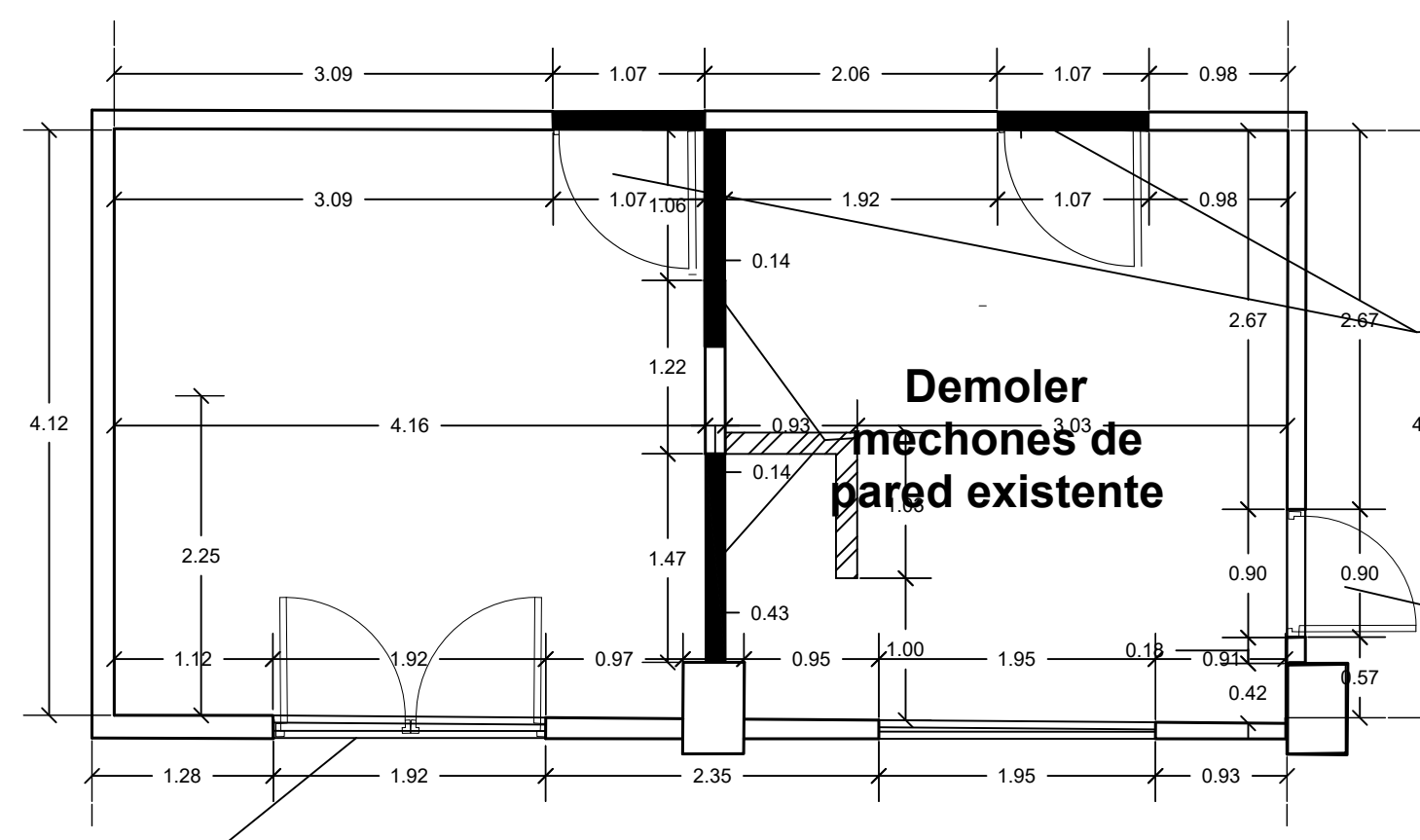
03

DE

04



PLANTA EXISTENTE EN CAMARA PENAL



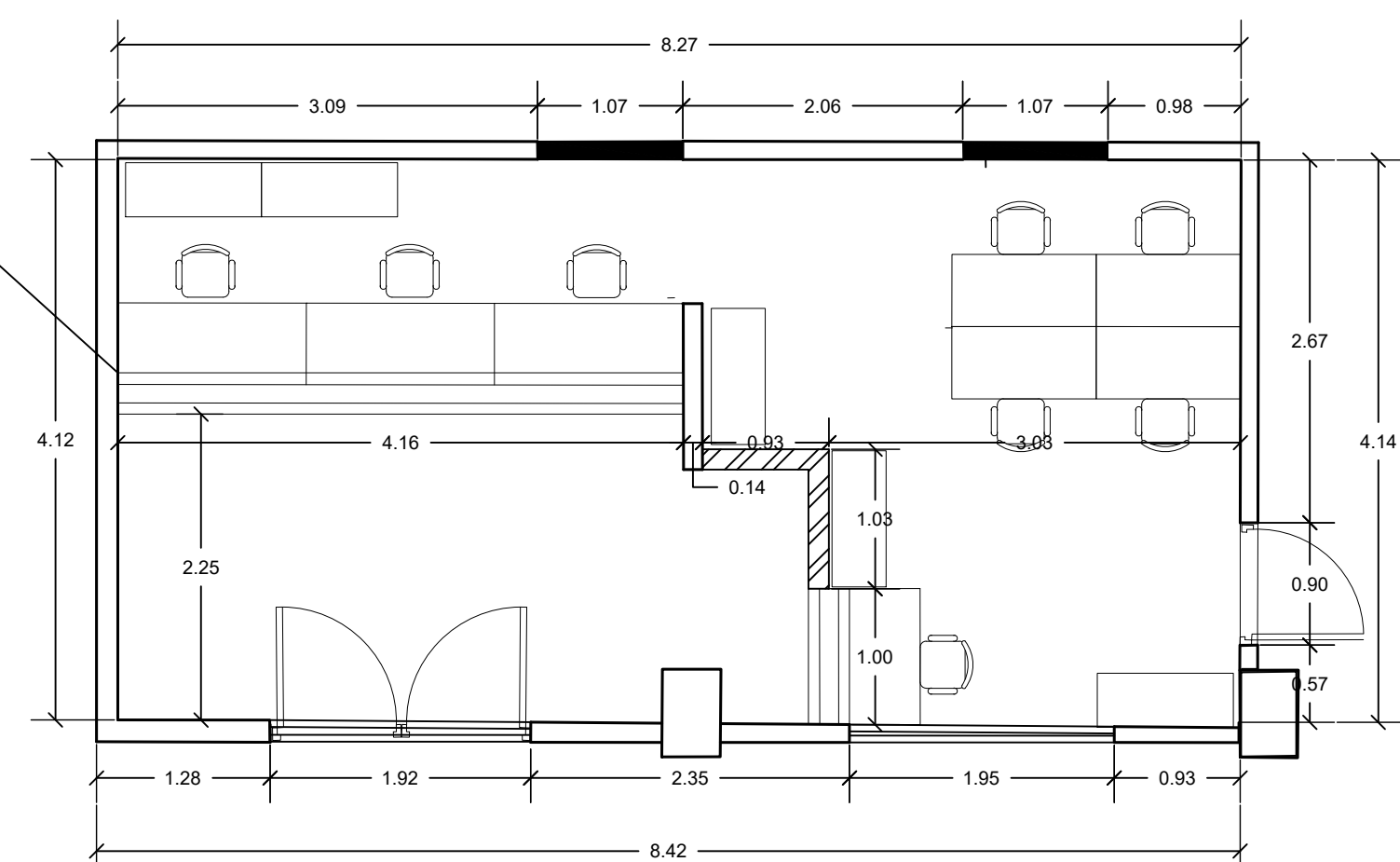
PLANO DE INTERVENCIONES

Desmontar
 ventana,
 demoler alfeizar
 y poner puerta
 de vidrio

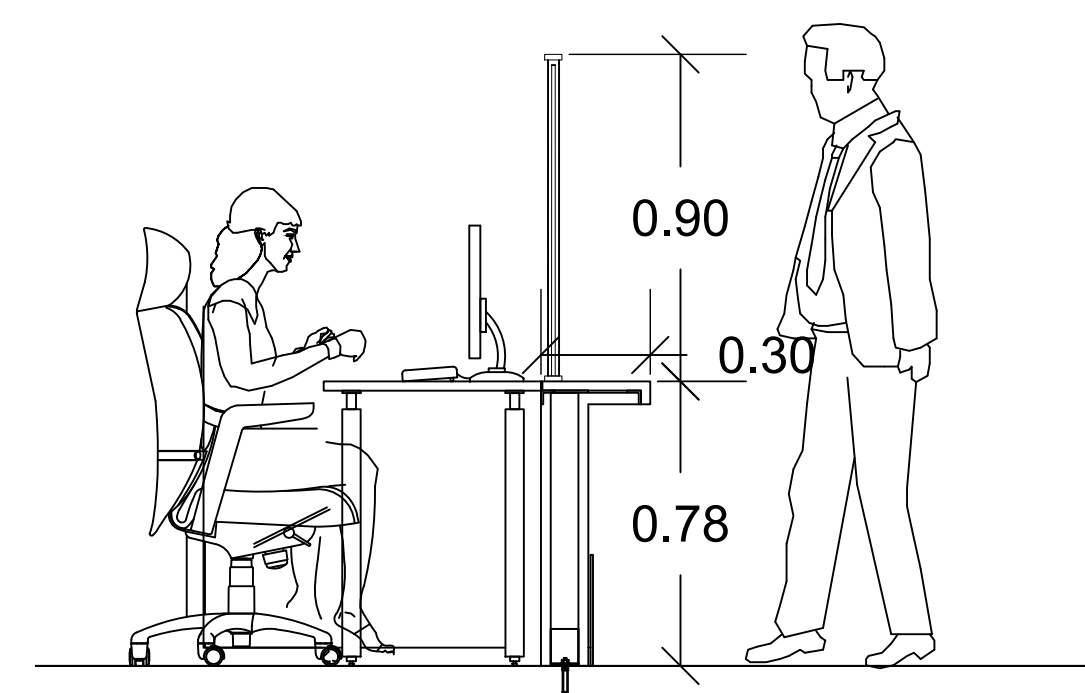
Desmontar
 puertas y cerrar
 hueco con
 denglass

Abrir hueco para
 acceso al area

Counter en
 sheetrock y tope
 en madera



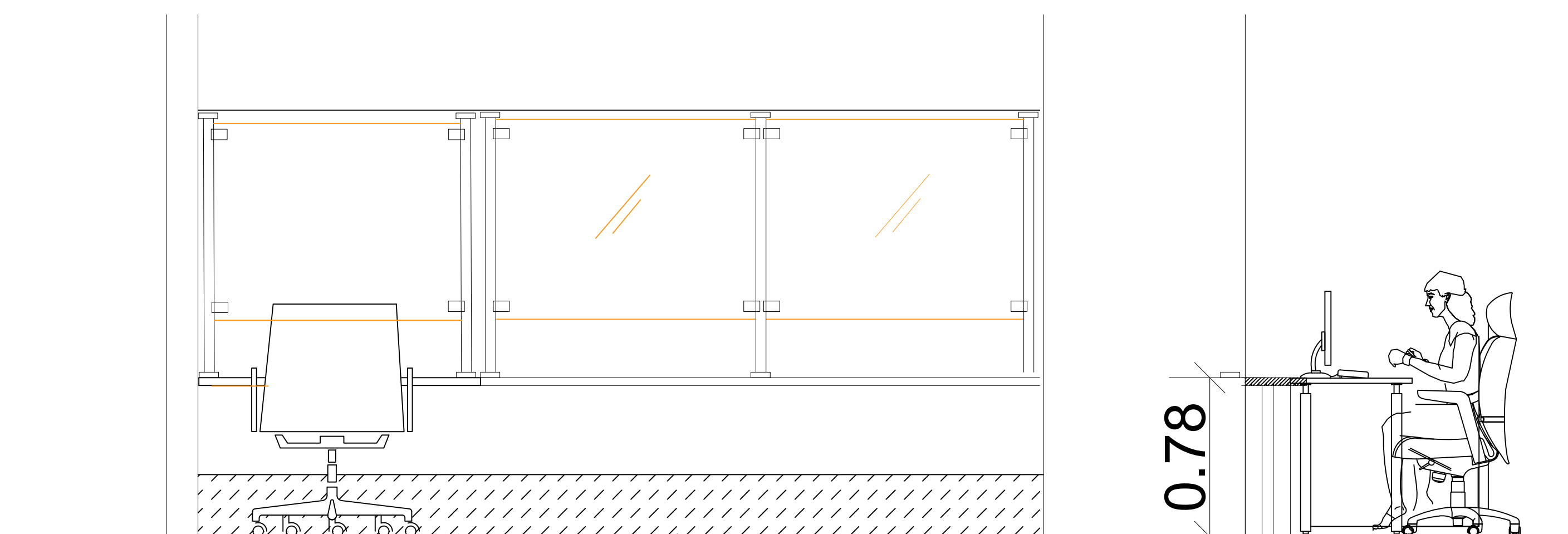
PLANTA PROPUESTA RECEPCION DOCUMENTOS Y CCN



DETALLE DE COUNTER EN SHEETROCK

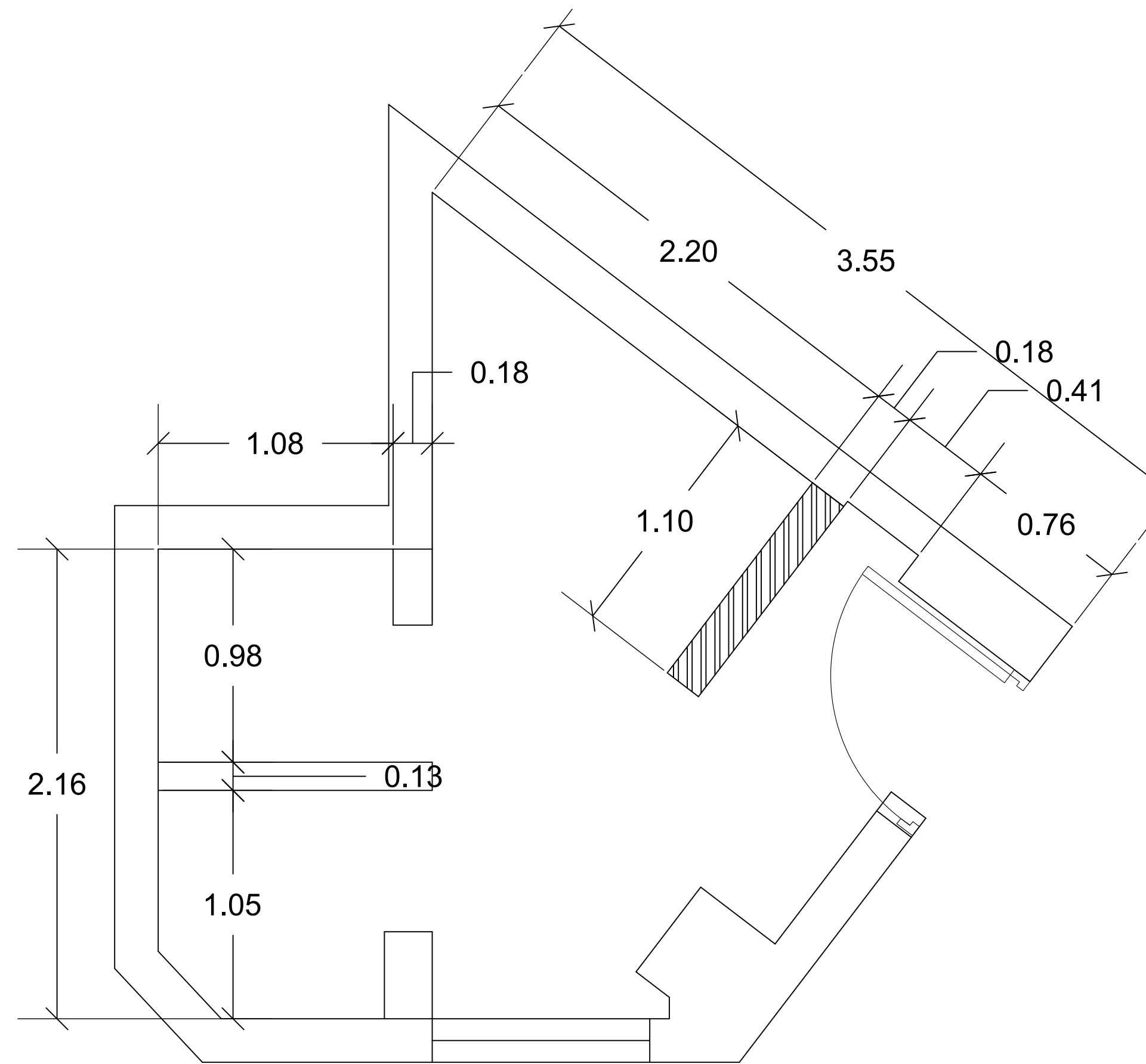
**MUROS NUEVOS DENGGLASS CON
 REVESTIMIENTO**

MUROS A DEMOLER

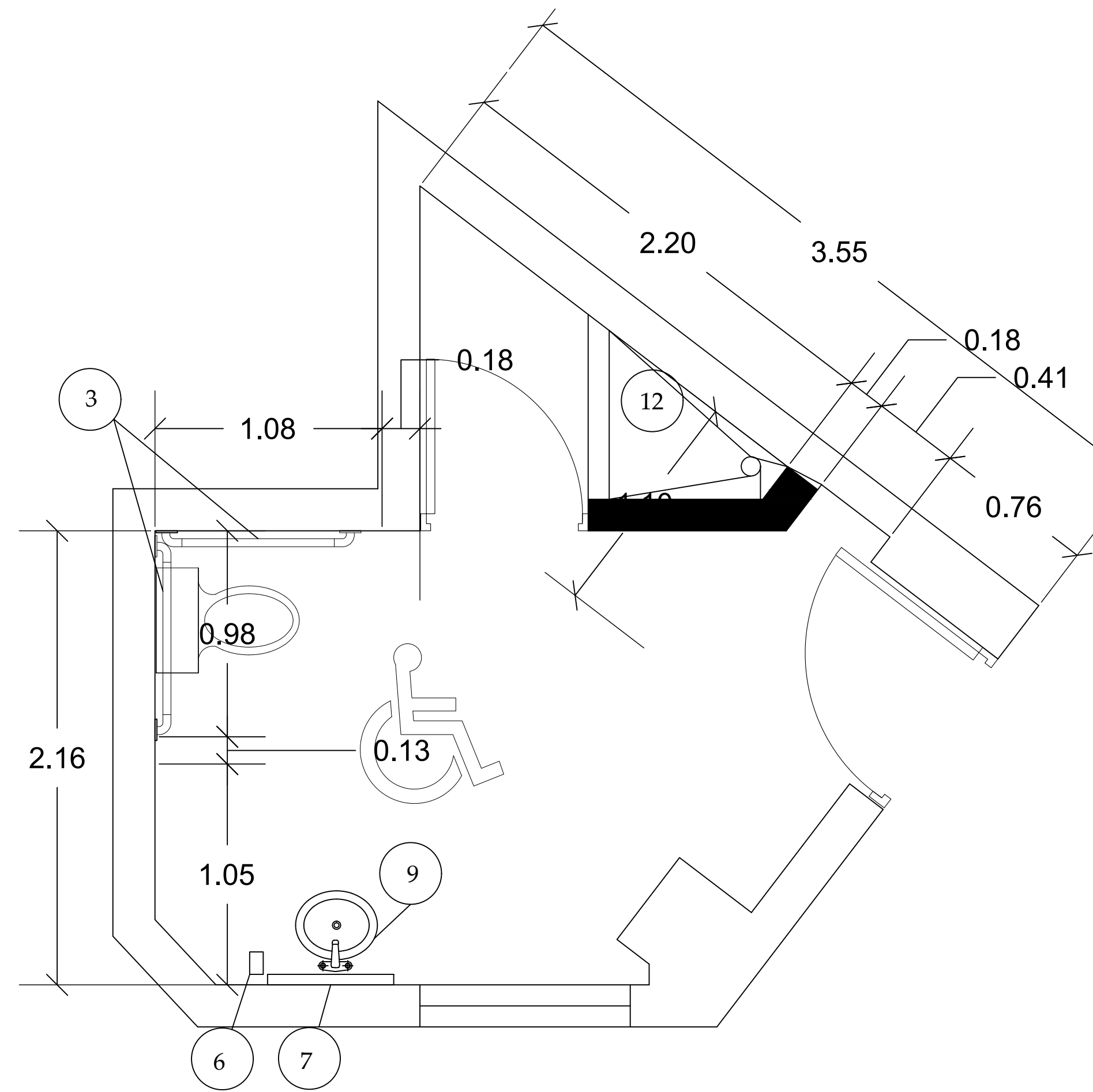


Zócalo en metal
 (lámina en
 aluminio)

TABLA DE ACCESORIOS Y EQUIPAMIENTO DE BAÑOS	
No.	ACCESORIO Y DESCRIPCION
1	INODORO ELONGADO, COLOR BLANCO EN PORCELANA CON FLUXOMETRO MANUAL 1.28 GAL. (ADA) ASIENTO DE INODORO DE POLIPROPILENO HEAVY-DUTY
2	LAVAMANOS BAJO TOPE DE MESETA COLOR BLANCO, SIFON METALICO.
3	BARRA DE SEGURIDAD DE ACERO INOXIDABLE DE 24" Y 48" DE LONGITUD PARA PERSONAS DISCAPACITADAS
4	ORNAL DE PORCELANA CON FLUXOMETRO DE PALANCA
5	DISPENSADOR DE PAPEL HIGIENCO ACERO INOXIDABLE
6	DOSIFICADOR ELECTRONICO DE BATERIAS CON SENSOR PARA JABON LIQUIDO
7	ESPEJO 1.20 X 0.70 MTS CON MARCO DE ACERO ALUMINIO
8	TOPE DE GRANITO NEGRO GALAXY (LONGITUD MEDIR EN PLANTA), SNPT+0.85M, FALDA 0.25M + ZOCALO 0.10 M.
9	PUERTAS DE DIVISION MODULAR DE BAÑOS EN PLASTICO SOLIDO, COLOR BLANCO, DE ALTA RESISTENCIA
10	DISPENSADOR AUTOMATICO DE ROLLOS DE PAPEL TOALLA ESTANDAR FABRICADO EN ACERO INOXIDABLE CON ACABADO SATINADO
11	APARATO SANITARIO ANTIBANDALICO PARA CARCEL EN ACERO INOXIDABLE
12	VERTEDERO DE LIMPIEZA EN PORCELANATO GENERAL DE PISOS, MURO H=0.10 MTS



Existente Area de Baño



Baño propuesto discapacitados

■ MUIROS NUIEWOS DENGLASS CON REVESTIMIENTO

▨ MUIROS A DEMOLER

TABLA DE ACCESORIOS Y EQUIPAMIENTO DE BAÑOS	
No.	ACCESORIO Y DESCRIPCION
1	INODORO ELONGADO, COLOR BLANCO EN PORCELANA CON FLUXOMETRO MANUAL 1.28 GAL. (ADA) ASIENIO DE INODORO DE POLIPROPILENO HEAVY-DUTY
2	LAVAMANOS BAJO TOPE DE MESETA COLOR BLANCO, SIFON METALICO.
3	BARRA DE SEGURIDAD DE ACERO INOXIDABLE DE 24" Y 48" DE LONGITUD PARA PERSONAS DISCAPACITADAS
4	ORNAL DE PORCELANA CON FLUXOMETRO DE PALANCA
5	DISPENSADOR DE PAPEL HIGIENCO ACERO INOXIDABLE
6	DOSIFICADOR PARA JABON LIQUIDO
7	ESPEJO 1.20 X 0.70 MTS CON MARCO DE ACERO ALUMINIO
8	TOPE DE GRANITO NEGRO GALAXY (LONGITUD MEDIR EN PLANTA), SNPT+0.85M, FALDA 0.25M + ZOCCALO 0.10 M.
9	LAVAMANOS DE PEDESTAL
10	DISPENSADOR ROLLOS DE PAPEL TOALLA
11	APARATO SANITARIO ANTIBANDALICO PARA CARCEL EN ACERO INOXIDABLE
12	VERTEDERO DE LIMPIEZA EN PORCELANATO GENERAL DE PISOS, MURO H=0.10 MTS



MAG. LUIS HENRY MOLINA
MAGISTRADO PRESIDENTE

DIRECCIÓN DE INFRAESTRUCTURA FÍSICA

Arq. Rocio A. Altagracia A.
GERENTE DE DISEÑO Y PLANIFICACIÓN

COLABORADORES

Arq. Ruth María Velázquez Jiménez
codia 11,154

COLABORACIÓN EN DISEÑO ARQUITECTÓNICO, DIBUJO DE PLANOS Y MODELO TRIDIMENSIONAL

PROYECTO

Readecuación de baños públicos y oficinas Palacio de Justicia de Nagua

CONTENIDO
PLANOS EXISTENTES Y PROPUESTOS BAÑOS DISCAPACITADOS

EDICIÓN:

FECHA DE ACTUALIZACIÓN:

FECHA
28/05/2023

ESCALA
1:50

2023-003

PLANO Núm. A103

HOJA Núm.

04

DE

04