



**MAG. LUIS HENRY MOLINA**  
MAGISTRADO PRESIDENTE

**DIRECCIÓN DE  
INFRAESTRUCTURA FÍSICA**

**Arq. Rocío A. Altgracia A.**

GERENTE DE DISEÑO Y PLANIFICACIÓN

COLABORADORES

**Arq. Ruth María  
Velázquez Jiménez  
codia 11,154**

COLABORACIÓN EN DISEÑO ARQUITECTÓNICO,  
DIBUJO DE PLANOS Y MODELO TRIDIMENSIONAL

PROYECTO

**Readecuación de baños y  
Parqueo Palacio de Justicia  
de Bahoruco**

CONTENIDO

PLANOS EXISTENTES Y PROPUESTOS  
AREA DE PARQUEO

EDICIÓN:

FECHA DE ACTUALIZACIÓN:

**FECHA**  
20/04/2023

**ESCALA**  
1:50

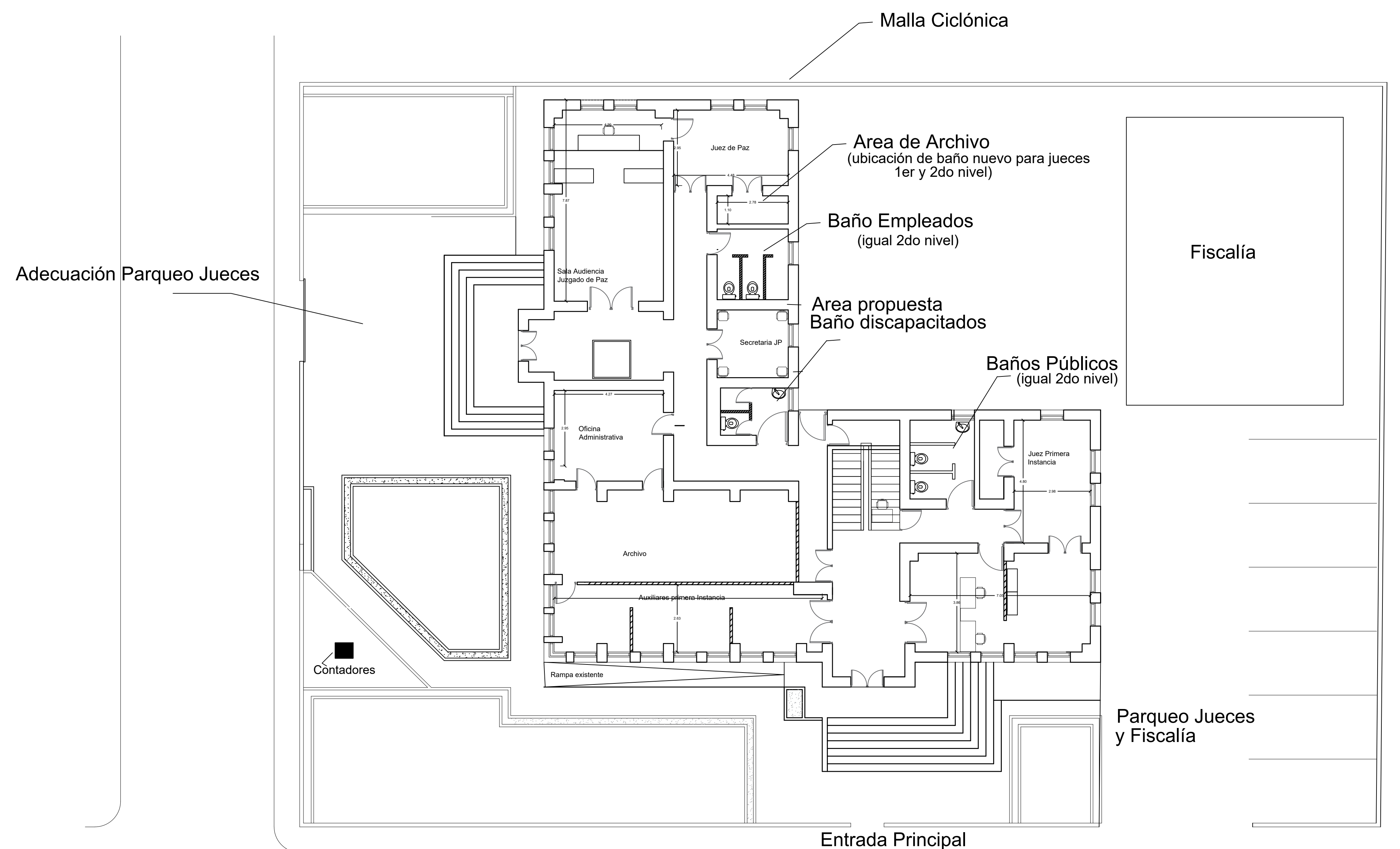
**2023-003**

**PLANO Núm. A100**

**HOJA Núm. DE**

**01**

**04**



**PLANTA EXISTENTE PRIMER NIVEL**  
Ubicación de áreas a intervenir



**MAG. LUIS HENRY MOLINA**  
MAGISTRADO PRESIDENTE

**DIRECCIÓN DE  
INFRAESTRUCTURA FÍSICA**

**Arq. Rocío A. Altagracia A.**

GERENTE DE DISEÑO Y PLANIFICACIÓN

COLABORADORES

**Arq. Ruth María  
Velázquez Jiménez**  
codia 11,154

COLABORACIÓN EN DISEÑO ARQUITECTÓNICO,  
DIBUJO DE PLANOS Y MODELO TRIDIMENSIONAL

PROYECTO

**Readecuación de baños y  
Parqueo Palacio de Justicia  
de Bahoruco**

CONTENIDO

**PLANOS EXISTENTES Y PROPUESTOS  
AREA DE PARQUEO**

EDICIÓN:

FECHA DE ACTUALIZACIÓN:

**FECHA**

20/04/2023

**ESCALA**

1:50

**2023-003**

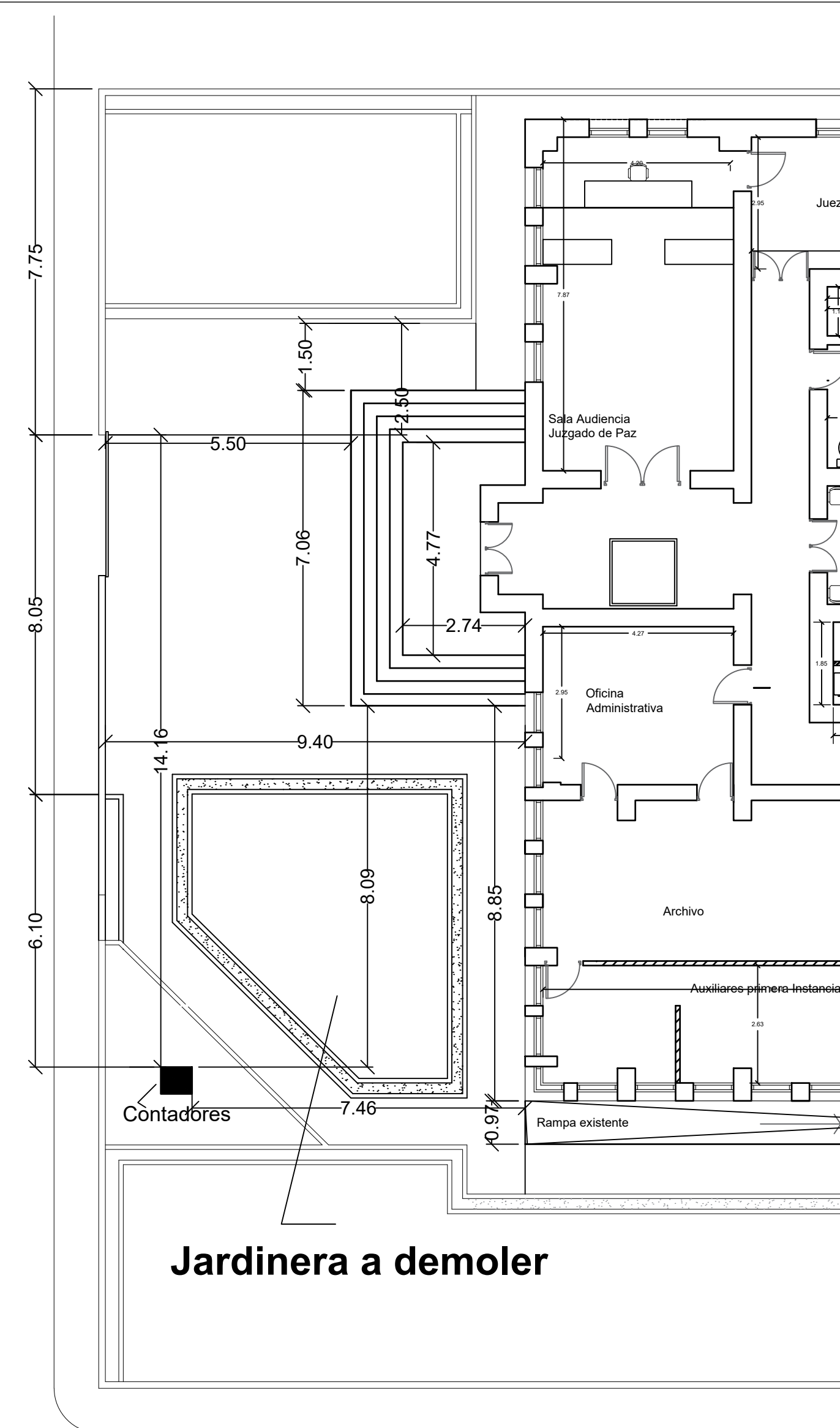
**PLANO Núm. A101**

**HOJA Núm.**

**02**

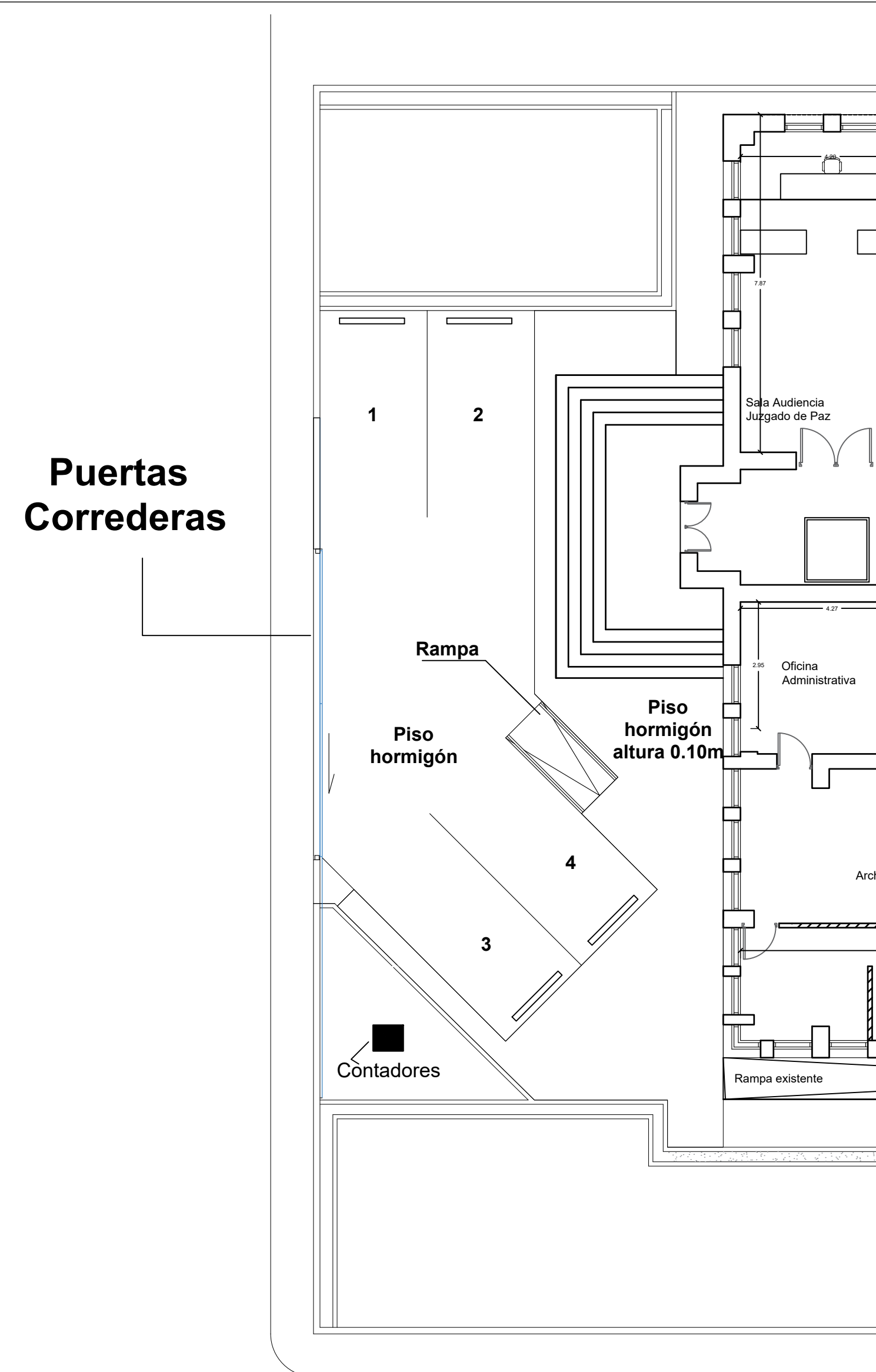
**DE**

**04**



**Jardinera a demoler**

**PLANTA EXISTENTE**  
Propuesta Parqueo



**Puertas  
Correderas**

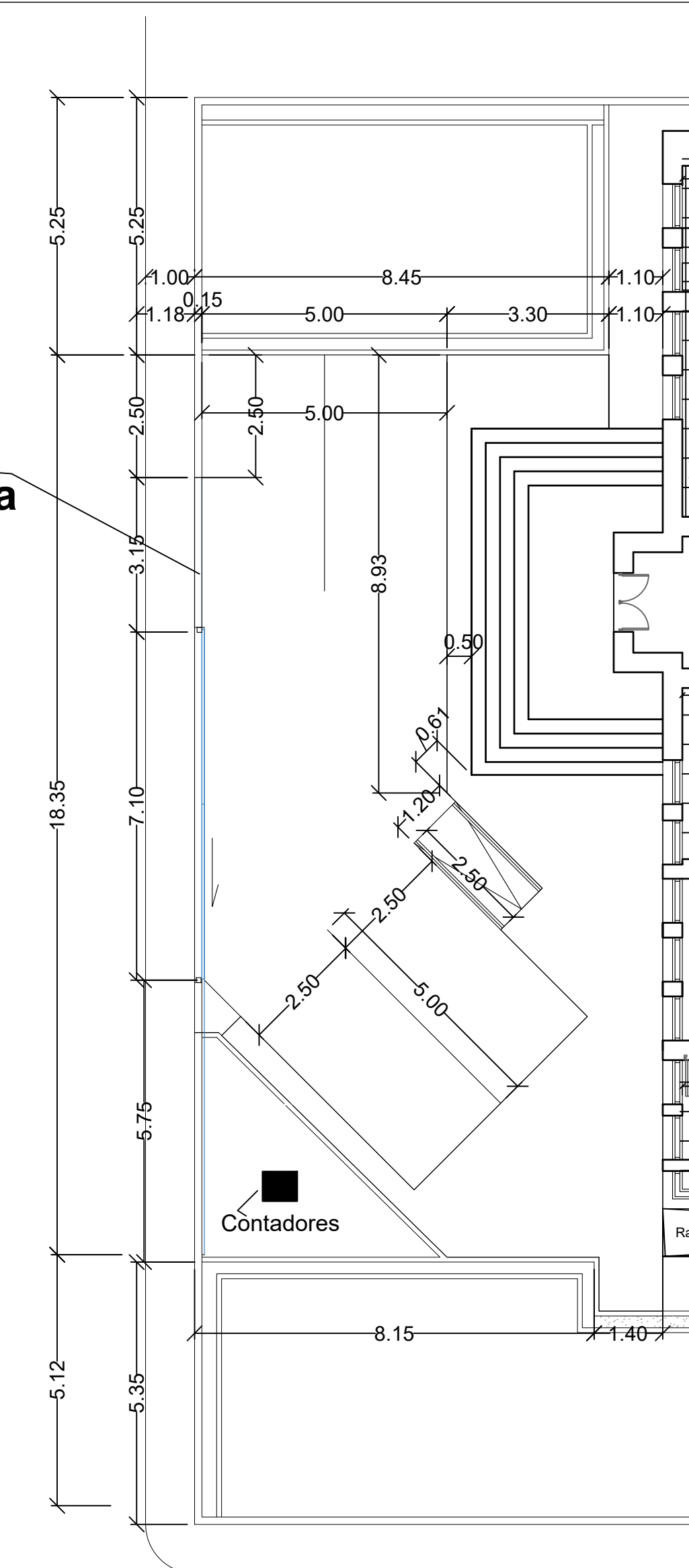
Rampa  
Piso  
hormigón

Piso  
hormigón  
altura 0.10m

Cóntadores

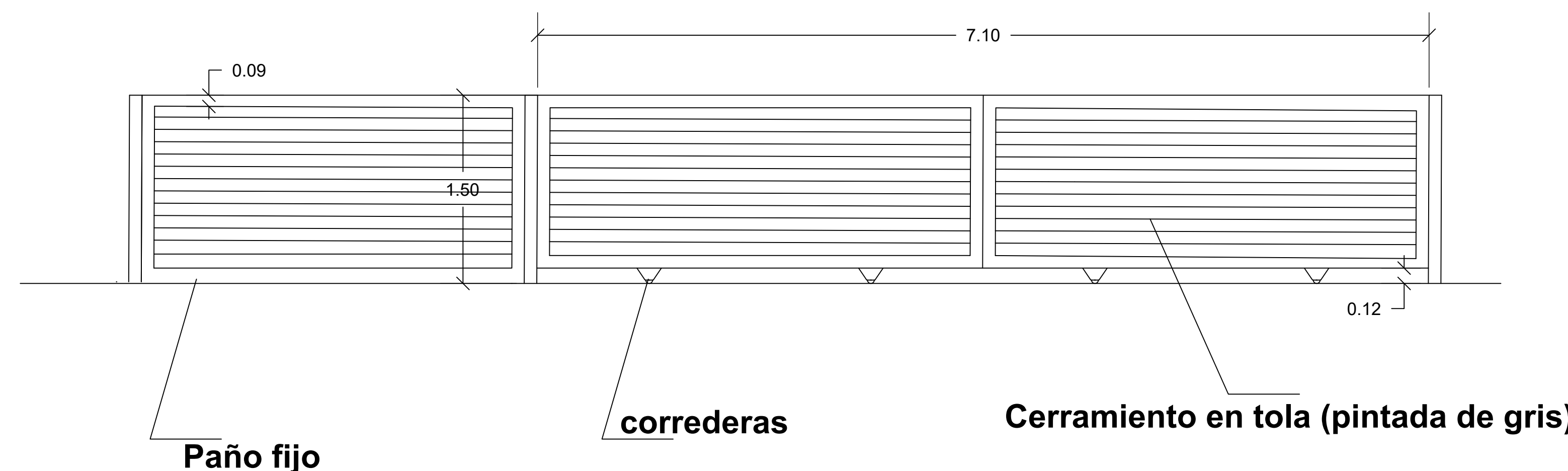
**PLANTA PROPUESTA**  
Propuesta Parqueo

**Paño  
fijo de verja**



Cóntadores

**PLANTA PROPUESTA DIMENSIONADA**  
Propuesta Parqueo



**Paño fijo**

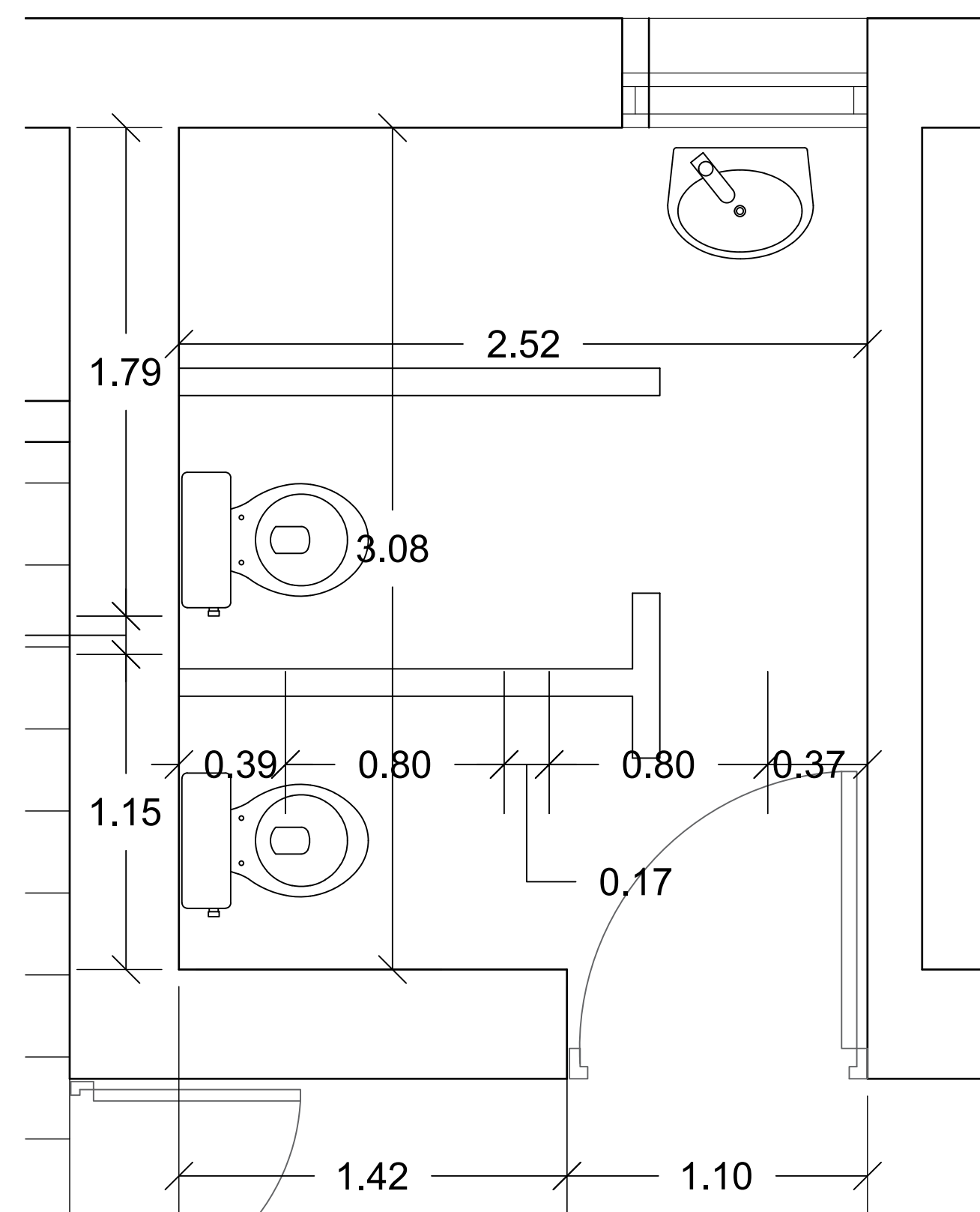
**correderas**

**Cerramiento en tola (pintada de gris)**

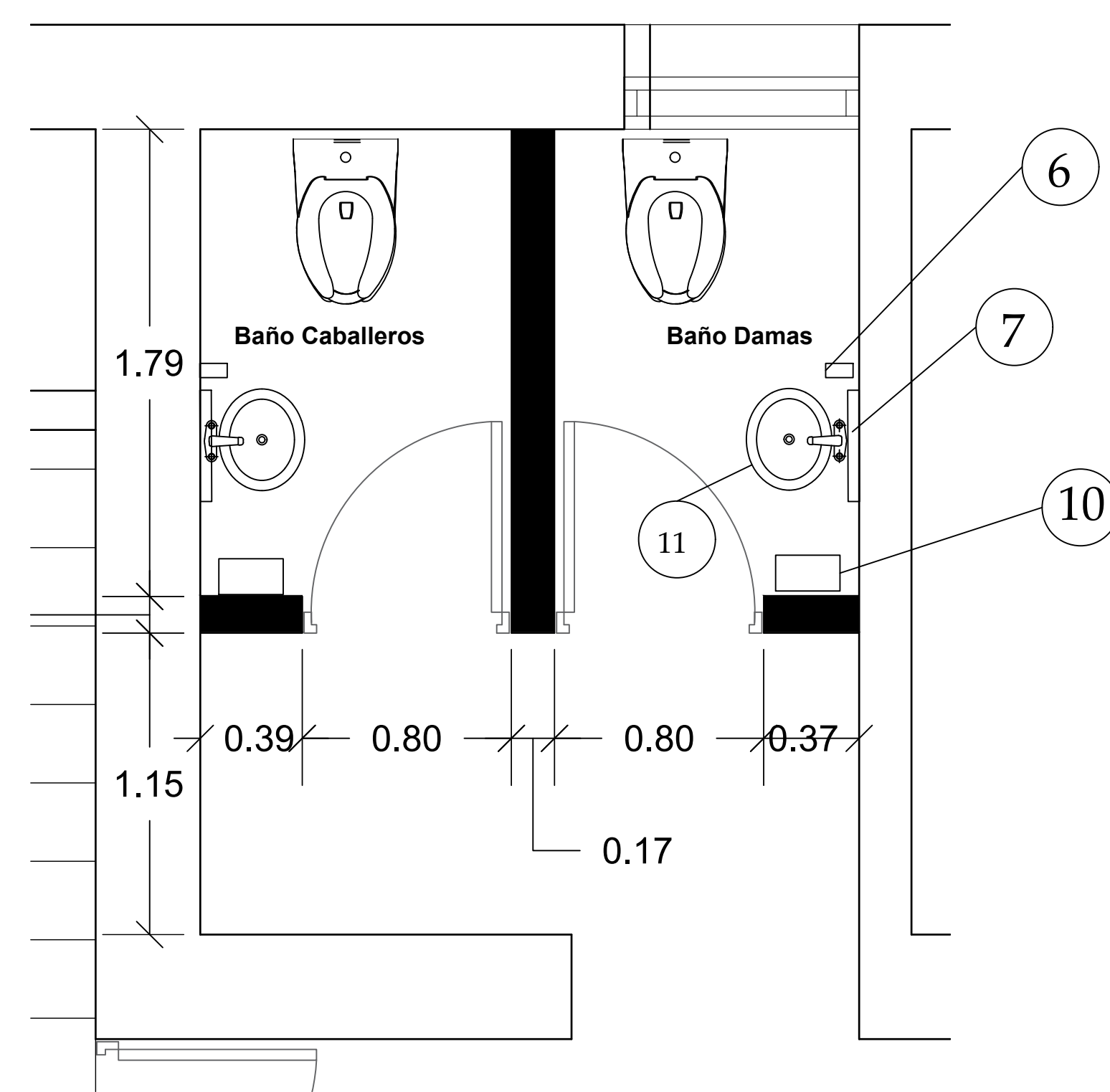
**DETALLE DE PUERTA CORREDERA**  
Propuesta Parqueo

TABLA DE DEMOLICIONES Y ADICIONES	
1	DEMOLICION DE MURO DE BLOQUES. H= 3.60 MTS APROXIMADAMENTE
2	DEMOLICION DE MUROS DE SHEETROCK
3	ADICIONAR MUROS SHEETROCK
4	ADICIONAR MUROS EN DENSGLASS TERMINACION PAÑETE LISO Y FIBRA DE AISLAMIENTO ACUSTICO. H=4.00 MTS. ADICIONAR MUROS EN BLOQUES DE 8". TERMINACION PAÑETE LISO Y PINTURA. H=4.00 MTS.
5	REMOCION DE MUROS EN MADERA H=1.7 MTS
6	DEMOLICION Y REPOSICION DE PISOS. SIMILAR AL EXISTENTE.
7	ADICIONAR MUROS BLOQUES DE 6" H= 2.60m aprox. (altura PLafond)

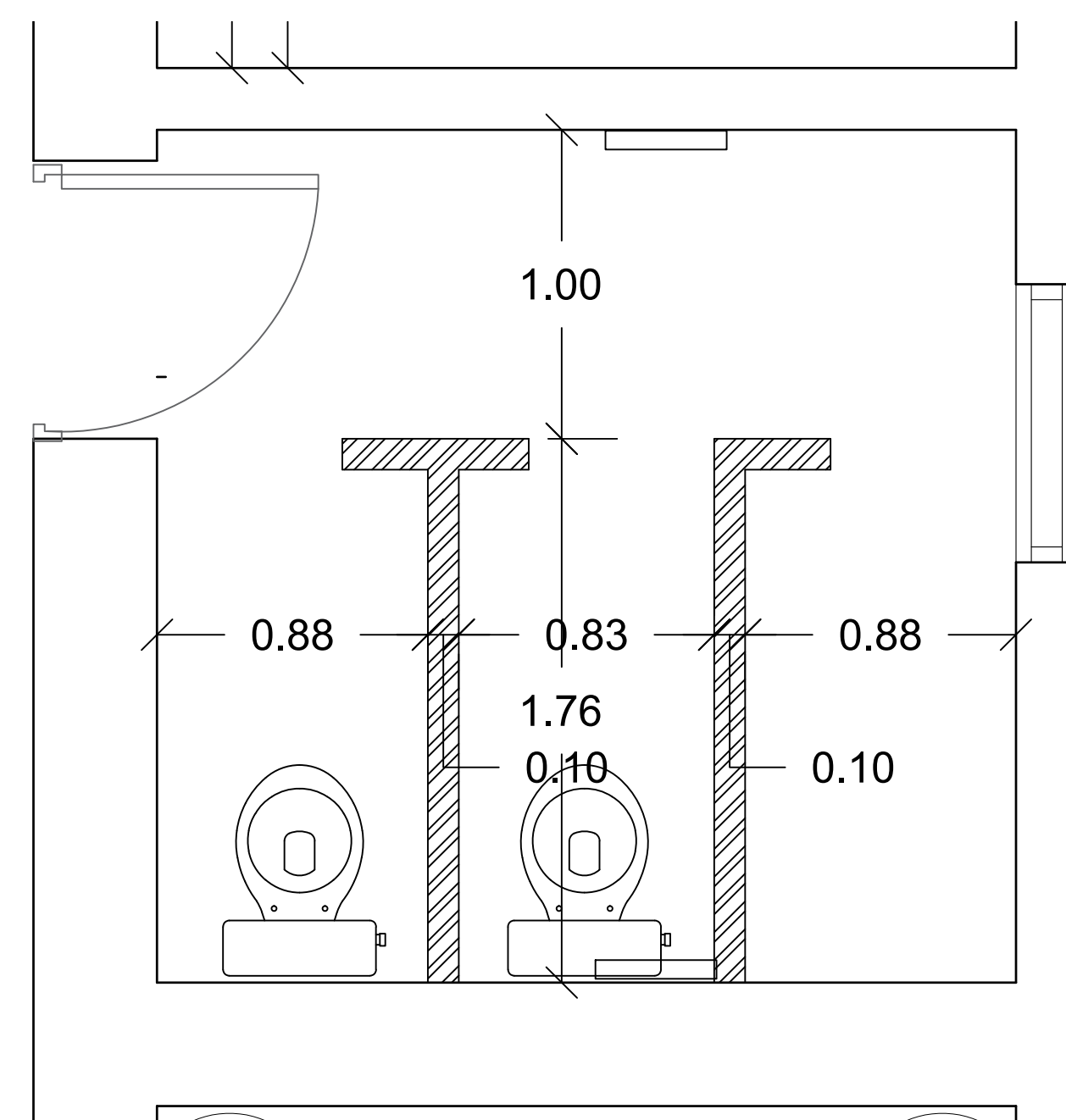
TABLA DE ACCESORIOS Y EQUIPAMIENTO DE BAÑOS	
No.	ACCESORIO Y DESCRIPCION
1	INODORO ELONGADO. COLOR BLANCO EN PORCELANA CON FLUXOMETRO MANUAL 1.28 GAL. (ADA) ASIENTO DE INODORO DE POLIPROPILENO HEAVY-DUTY
2	LAVAMANOS BAO TOPE DE MESETA COLOR BLANCO. SIFON METALICO.
3	BARRA DE SEGURIDAD DE ACERO INOXIDABLE DE 24" Y 48" DE LONGITUD PARA PERSONAS DISCAPACITADAS
4	ORINAL DE PORCELANA CON FLUXOMETRO DE PALANCA
5	DISPENSADOR DE PAPEL HIGIENCO ACERO INOXIDABLE
6	DISFENSADOR ELECTRONICO DE BATERIAS CON SENSOR PARA JABON LIQUIDO
7	ESPEJO 1.70 X 0.70 MTS CON MARCO DE ACERO ALUMINIO
8	TOPE DE GRANITO NEGRO GALAXY (LONGITUD MEDIR EN PLANTA). SNIFT+0.85M. FALDA 0.25M + ZOCCALO 0.10 M.
9	PUERTAS DE DIVISION MODULAR DE BAÑOS EN PLÁSTICO SOLIDO, COLOR BLANCO, DE ALTA RESISTENCIA
10	DISPENSADOR AUTOMÁTICO DE ROLLOS DE PAPEL TOALLA ESTÁNDAR FABRICADO EN ACERO INOXIDABLE CON ACABADO SATINADO
11	APARATO SANITARIO ANTIBANDALICO PARA CARCEL EN ACERO INOXIDABLE
12	VERTEDERO DE LIMPIEZA EN PORCELANATO GENERAL DE PISOS. MURO H=0.10 MTS



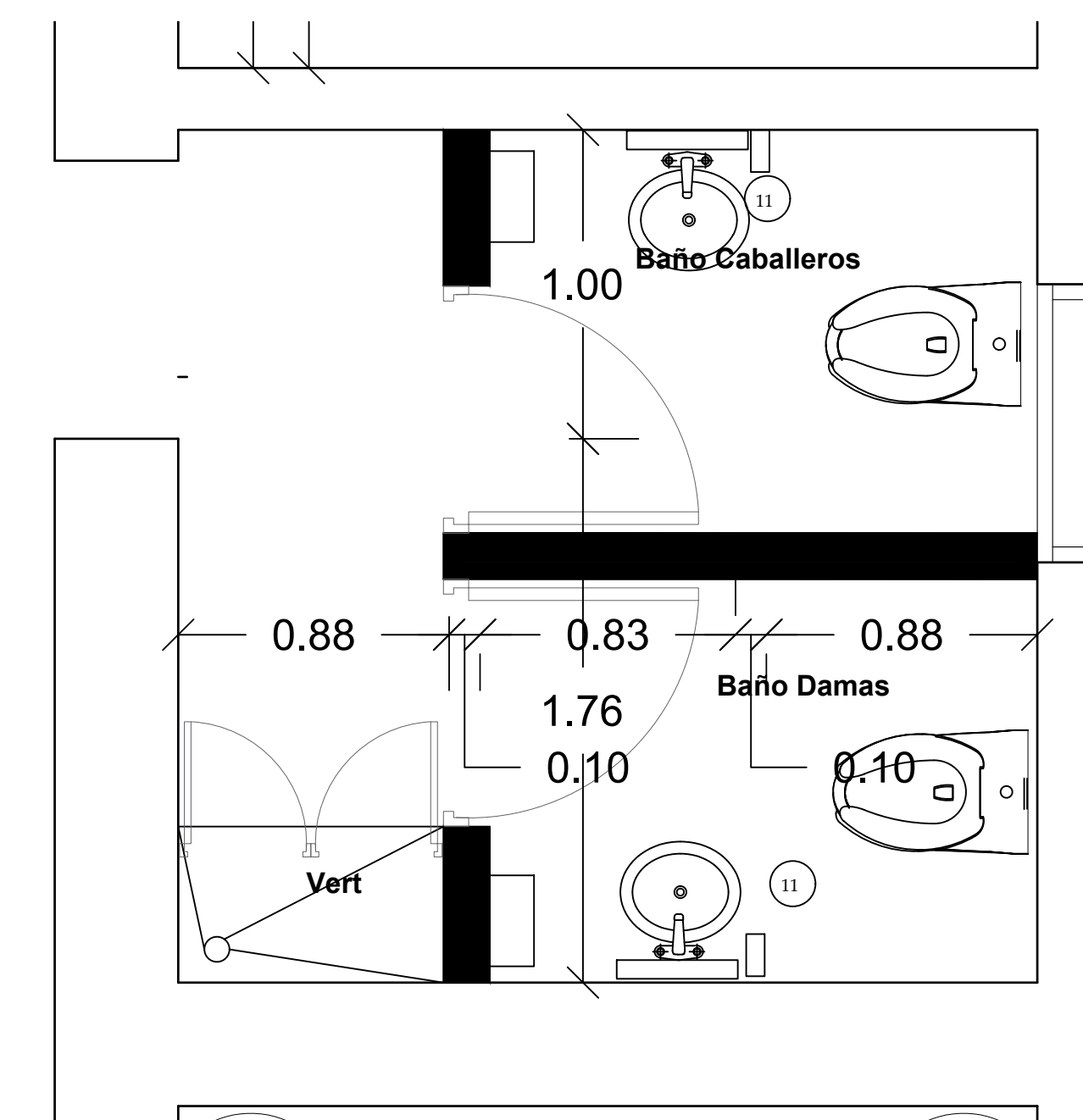
**PLANTA EXISTENTE**  
Baño Público 1er y 2do nivel



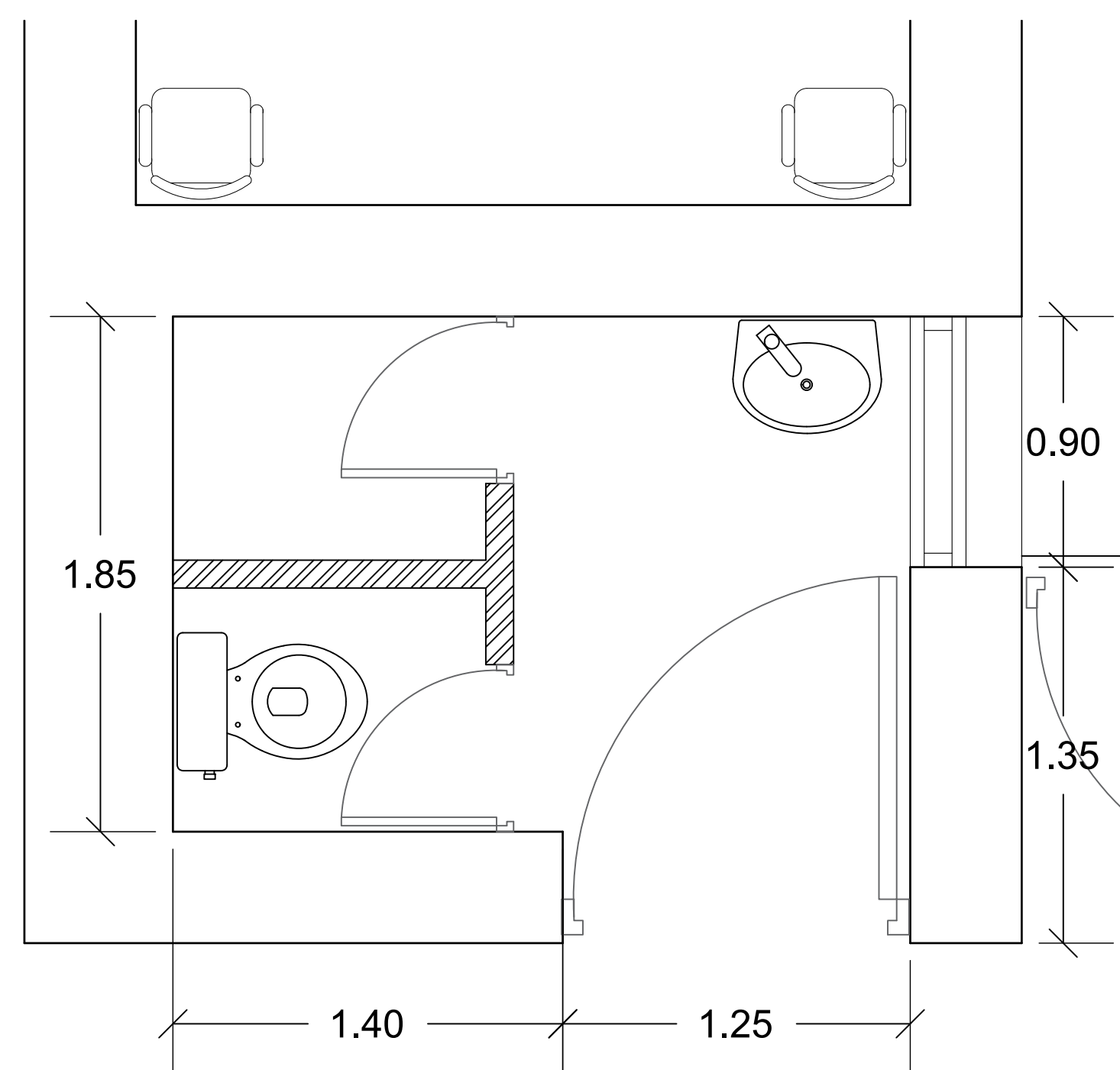
**PLANTA PROPUESTA**  
Baño Público 1er y 2do nivel



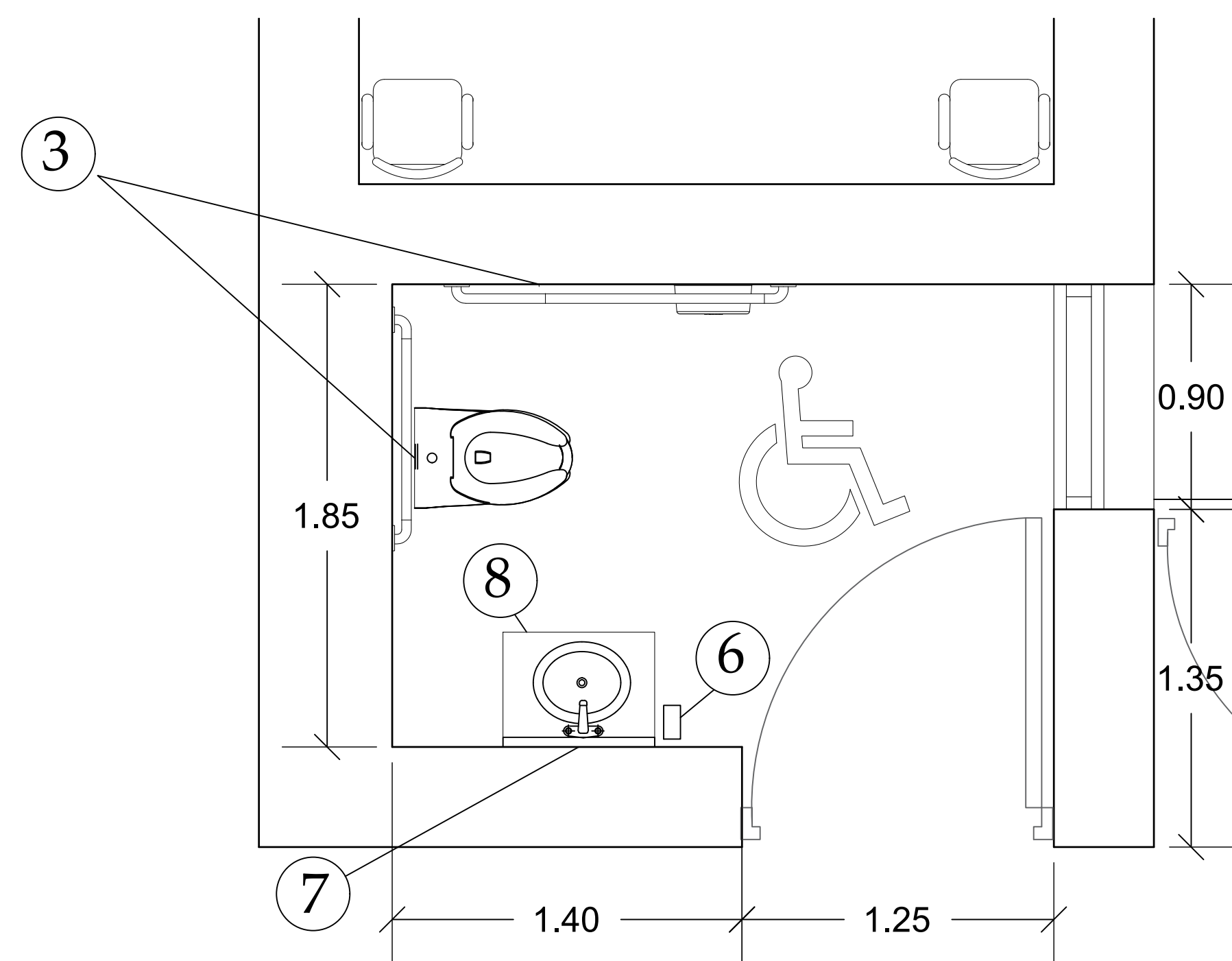
**PLANTA EXISTENTE**  
Empleados 1er y 2do nivel



**PLANTA PROPUESTA**  
Empleados 1er y 2do nivel



**PLANTA EXISTENTE**  
Baño Discapitados 1er Nivel



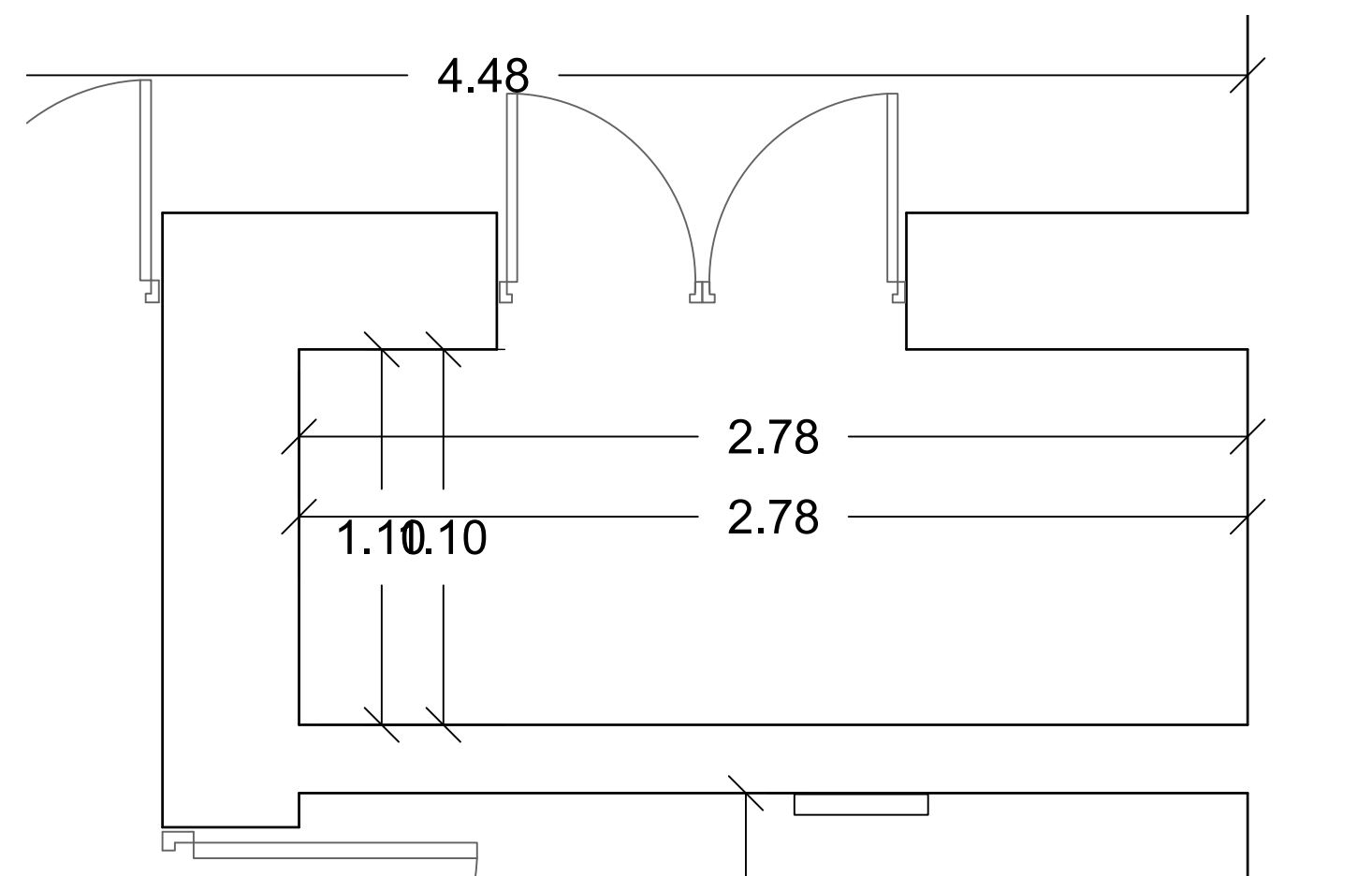
**PLANTA PROPUESTA**  
Baño Discapitados 1er nivel

**MUROS NUEVOS DENGLASS CON  
REVESTIMIENTO DE  
PORCELANATO**

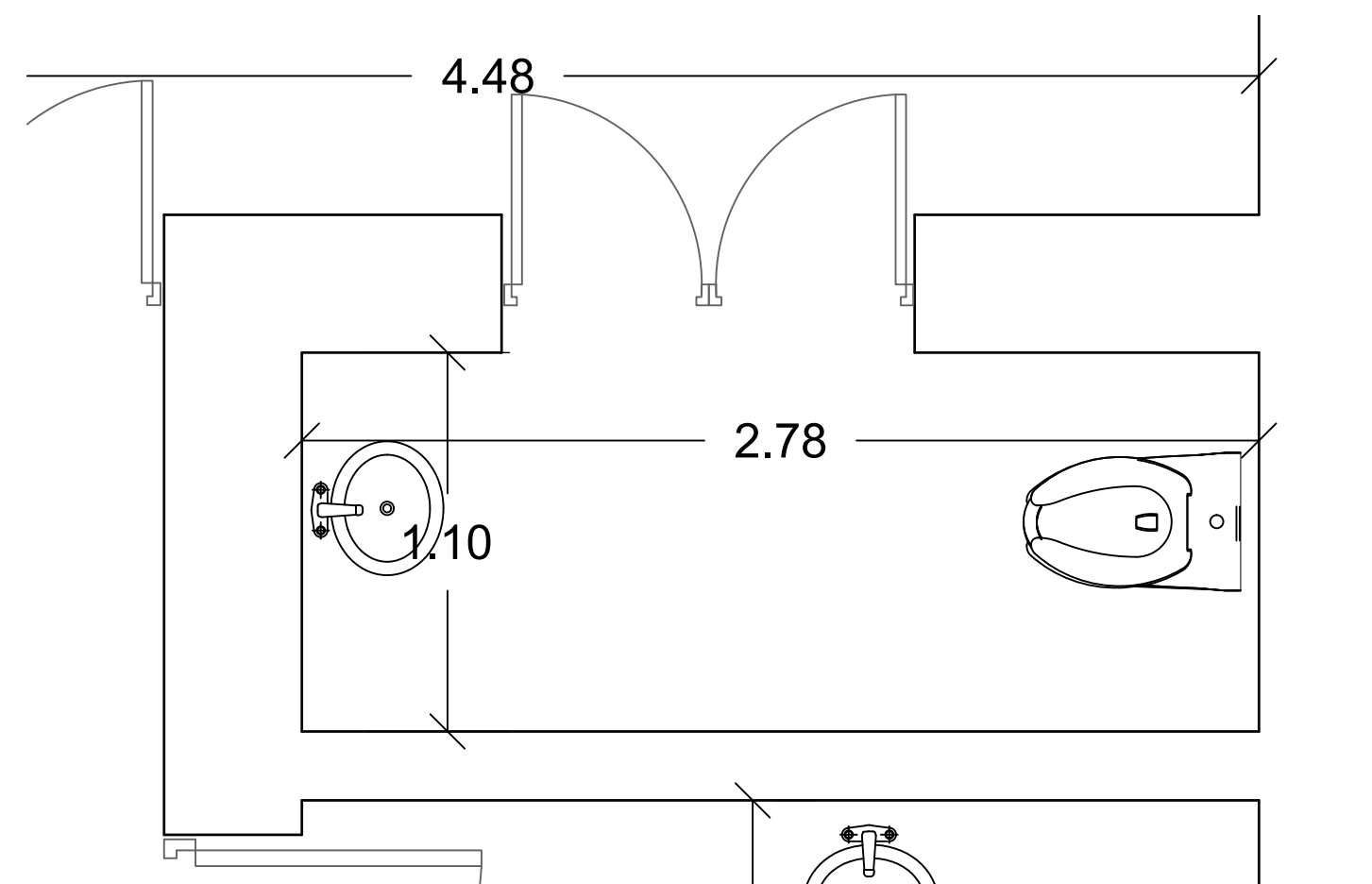
**MUROS A DEMOLER**

TABLA DE DEMOLICIONES Y ADICIONES	
1	DEMOLICION DE MURO DE BLOQUES. H= 3.60 MTS APROXIMADAMENTE
2	DEMOLICION DE MUROS DE SHEETROCK
3	ADICIONAR MUROS SHEETROCK
4	ADICIONAR MUROS EN DENGLASS TERMINACION PAÑETE LISO Y FIRRA DE AISLAMIENTO ACUSTICO. H=4.00 MTS ADICIONAR MUROS EN BLOQUES DE 8". TERMINACION PAÑETE LISO Y PINTURA. H=4.00 MTS
5	REMOCION DE MUROS EN MADERA H=1.7 MTS
6	DEMOLICION Y REPOSICION DE PISOS. SIMILAR AL EXISTENTE.
7	ADICIONAR MUROS BLOQUES DE 6" H= 2.60m aprox. (altura Plafond)

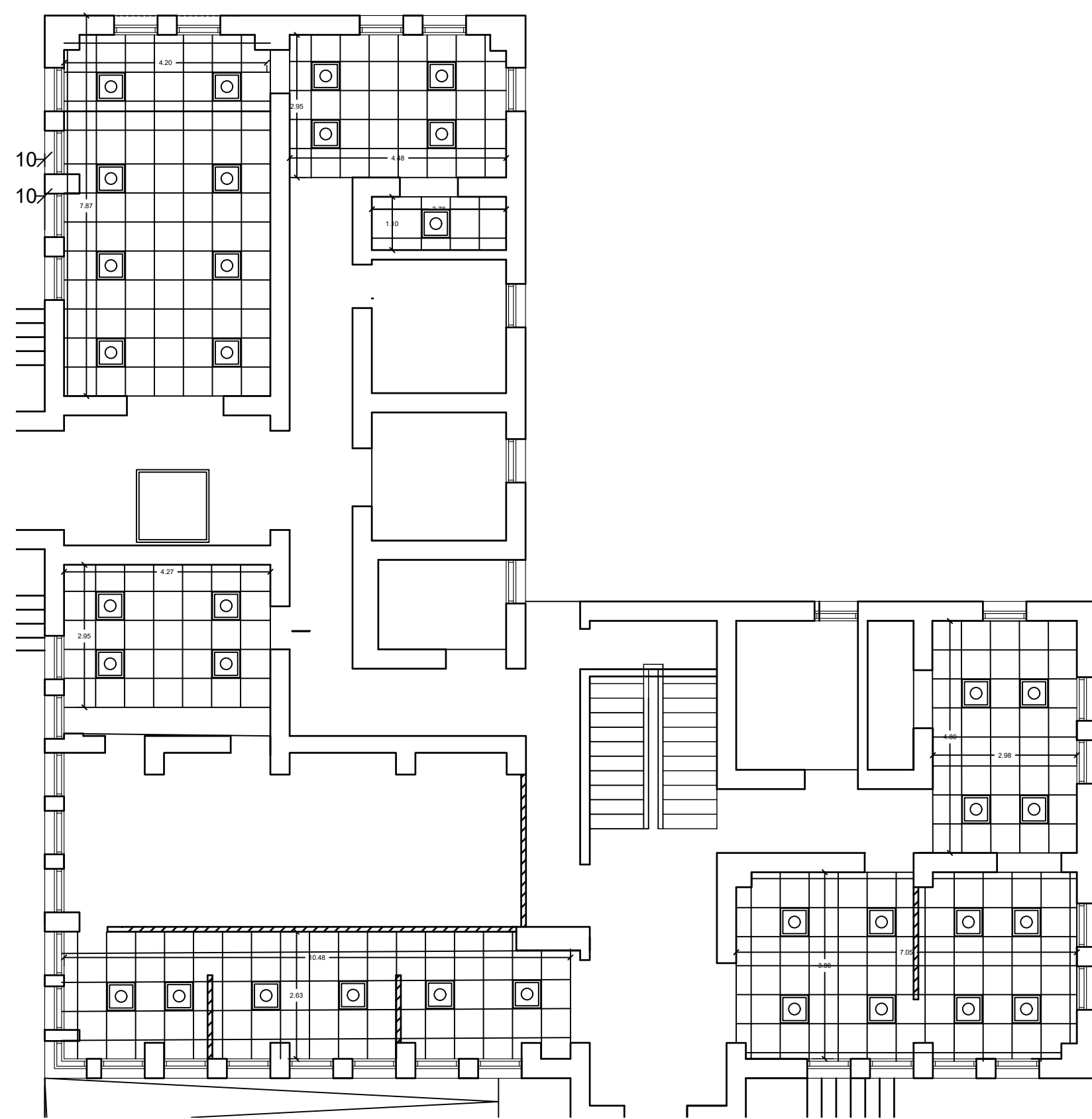
TABLA DE ACCESORIOS Y EQUIPAMIENTO DE BAÑOS	
No.	ACCESORIO Y DESCRIPCION
1	INODORO ELONGADO, COLOR BLANCO EN PORCELANA CON FLUXOMETRO MANUAL 1.28 GAL (ADA) ASIENTO DE INODORO DE POLIPROPILENO HEAVY-DUTY
2	LAVAMANOS BAO TOPE DE MISETA COLOR BLANCO, SIFON METALICO.
3	BARRA DE SEGURIDAD DE ACERO INOXIDABLE DE 24" Y 48" DE LONGITUD PARA PERSONAS DISCAPACITADAS
4	ORINAL DE PORCELANA CON FLUXOMETRO DE PALANCA
5	DISPENSADOR DE PAPEL HIGIENCO ACERO INOXIDABLE
6	DISPENSADOR PARA JABON LIQUIDO
7	ESPEJO 1.70 X 0.70 MTS CON MARCO DE ACERO ALUMINIO
8	TOPE DE GRANITO NEGRO GALAXY (LONGITUD MEDIR EN PLANTA). SNIFT+0.85M. FALDA 0.25M + ZOCALO 0.10 M.
9	PUERTAS DE DIVISION MODULAR DE BAÑOS EN PLÁSTICO SOLIDO, COLOR BLANCO, DE ALTA RESISTENCIA
10	DISPENSADOR DE ROLLOS DE PAPEL TOALLA ESTÁNDAR FABRICADO EN ACERO INOXIDABLE CON ACARADO SATINADO
11	LAVAMANOS DE PEDESTAL
12	VERTEDERO DE LIMPIEZA EN PORCELANATO GENERAL DE PISOS. MURO H=0.10 MTS



**PLANTA EXISTENTE**  
Baños Jueces (2)

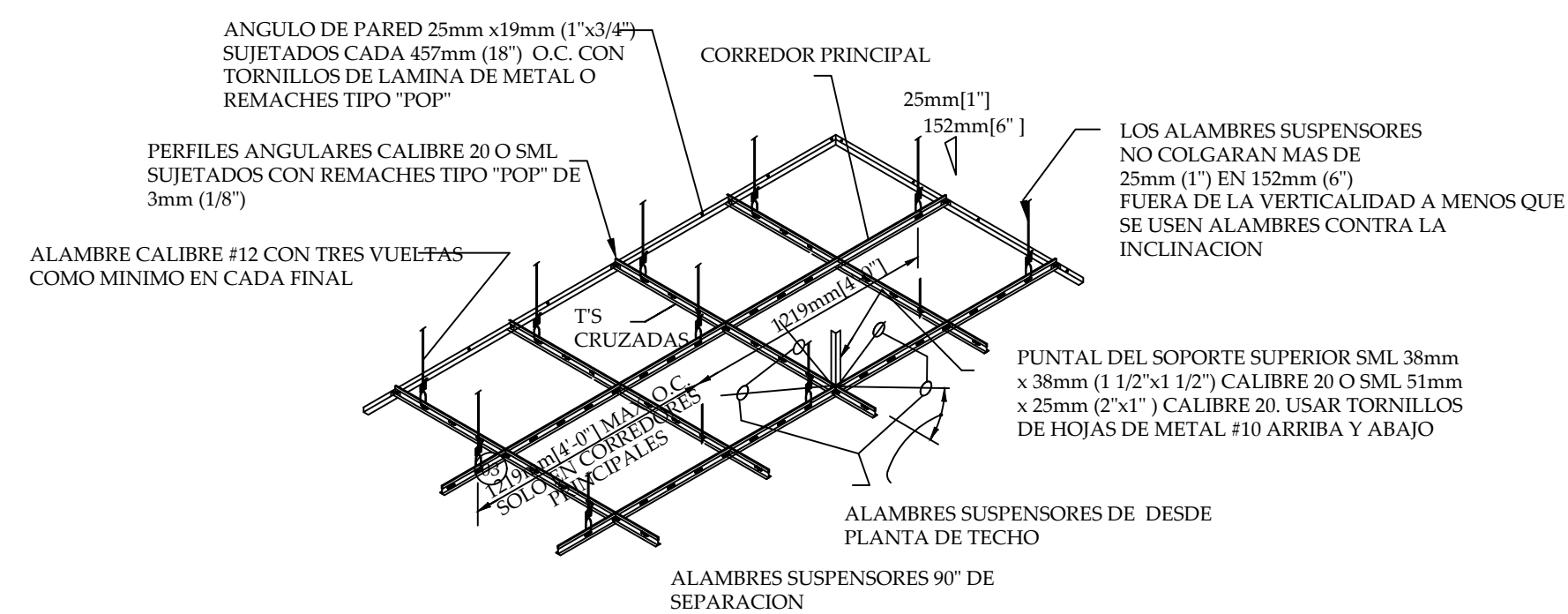


**PLANTA PROPUESTA**  
Baños Jueces (2)



**PLANTA PLAFOND Y LUCES**  
Primer y segundo nivel

LEYENDA DE PLAFONES	
	PLAFOND EN VINIL - YESO CON LAMINA DE PROTECCION LADO SUPERIOR METALIZADO 2'x2'. INCLUYE SISTEMA DE SUSPENSION ESTANDAR.
	LUMINARIA 2'x2' DE PLAFOND. 3 TUBOS TIPO T8 LED.



NOTA:  
LOS ALAMBRES SUSPENSORES Y PUNTALES SERAN COLOCADOS A 3658mm (12'-0") AL CENTRO DE AMBAS DIRECCIONES CON EL PRIMER PUNTO DENTRO DE 1829mm (6'-0") DESDE CADA PARED.

**DETALLE TIPICO PLAFON SUSPENDIDO**  
ESCALA: NO ESCALA

NOTAS GENERALES DE PLAFON SUSPENDIDO

- EL TECHO SUSPENDIDO SERA EN PLAFON VINIL YESO 2x2x7mm, COLOR BLANCO PRE-TERMINADO. LA ALTURA GENERAL SERA DE 3 METROS DESDE EL NIVEL DE PISO TERMINADO.
- EL SISTEMA DE SUSPENSION DEBERA SER UNA CUADRICULA DE METAL ESTANDAR DE COLOR BLANCO PRE-TERMINADO.
- EL SOPORTE DEBERA SER ALAMBRE DESTEMPLADO CALIBRE #12, FIJADO A LAS "T'S" PRINCIPALES Y A LOS ELEMENTOS DE ESTRUCTURA DEL TECHO. A 1219MM (48") O.C. DE ESPACIAMIENTO MAXIMO.



**MAG. LUIS HENRY MOLINA**  
MAGISTRADO PRESIDENTE

**DIRECCIÓN DE INFRAESTRUCTURA FÍSICA**

**Arq. Rocío A. Altgracia A.**

GERENTE DE DISEÑO Y PLANIFICACIÓN

COLABORADORES

**Arq. Ruth María Velázquez Jiménez**  
codia 11,154

COLABORACIÓN EN DISEÑO ARQUITECTÓNICO, DIBUJO DE PLANOS Y MODELO TRIDIMENSIONAL

PROYECTO

**Readecuación de baños y Parqueo Palacio de Justicia de Bahoruco**

CONTENIDO

Propuesta de baño jueces y detalle de plafones

EDICIÓN:

FECHA DE ACTUALIZACIÓN:

**FECHA**  
20/04/2023

**ESCALA**  
1:50

2023-003

**PLANO Núm. A103**

**HOJA Núm. 04**

**DE 04**