

PLANTA ARQUITECTONICA EXISTENTE
 NIVEL -1
 ESCALA: 1:30

1
 A101

LEYENDA	
	COLUMNAS
	MUROS CON PAÑOS DE CRISTAL

..Logo poder judicialEscudo con letras.JPG

MAG. LUIS HENRY MOLINA
 MAGISTRADO PRESIDENTE

**DIRECCIÓN DE
 INFRAESTRUCTURA FÍSICA**

COLABORADORES

ARQ. MARIELLE DE LEÓN
 COLABORACIÓN EN DISEÑO ARQUITECTÓNICO,
 DIBUJO DE PLANOS Y MODELO TRIDIMENSIONAL

PROYECTO

**READECUACIÓN AREA DE
 MANTENIMIENTO SOTANO**

CONTENIDO

PLANTA ARQUITECTÓNICA EXISTENTE

EDICIÓN:

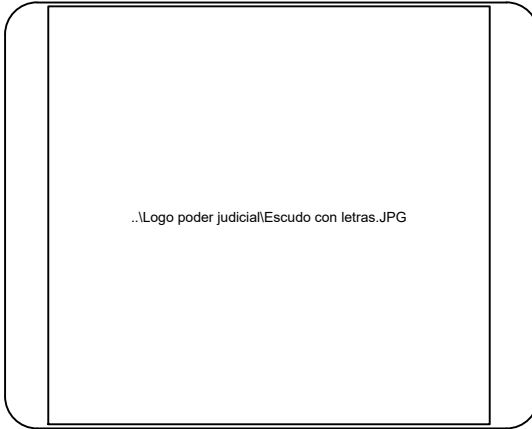
FECHA DE ACTUALIZACIÓN:

FECHA	ESCALA
11/01/2023	1:30

Núm. de carpeta digital

PLANO Núm. A101

HOJA Núm.	DE
01	04



MAG. LUIS HENRY MOLINA
MAGISTRADO PRESIDENTE

**DIRECCIÓN DE
INFRAESTRUCTURA FÍSICA**

COLABORADORES

ARQ. MARIELLE DE LEÓN
COLABORACIÓN EN DISEÑO ARQUITECTÓNICO,
DIBUJO DE PLANOS Y MODELO TRIDIMENSIONAL

PROYECTO
**READECUACIÓN AREA DE
MANTENIMIENTO SOTANO**

CONTENIDO
PLANTA ARQUITECTÓNICA EXISTENTE

EDICIÓN:

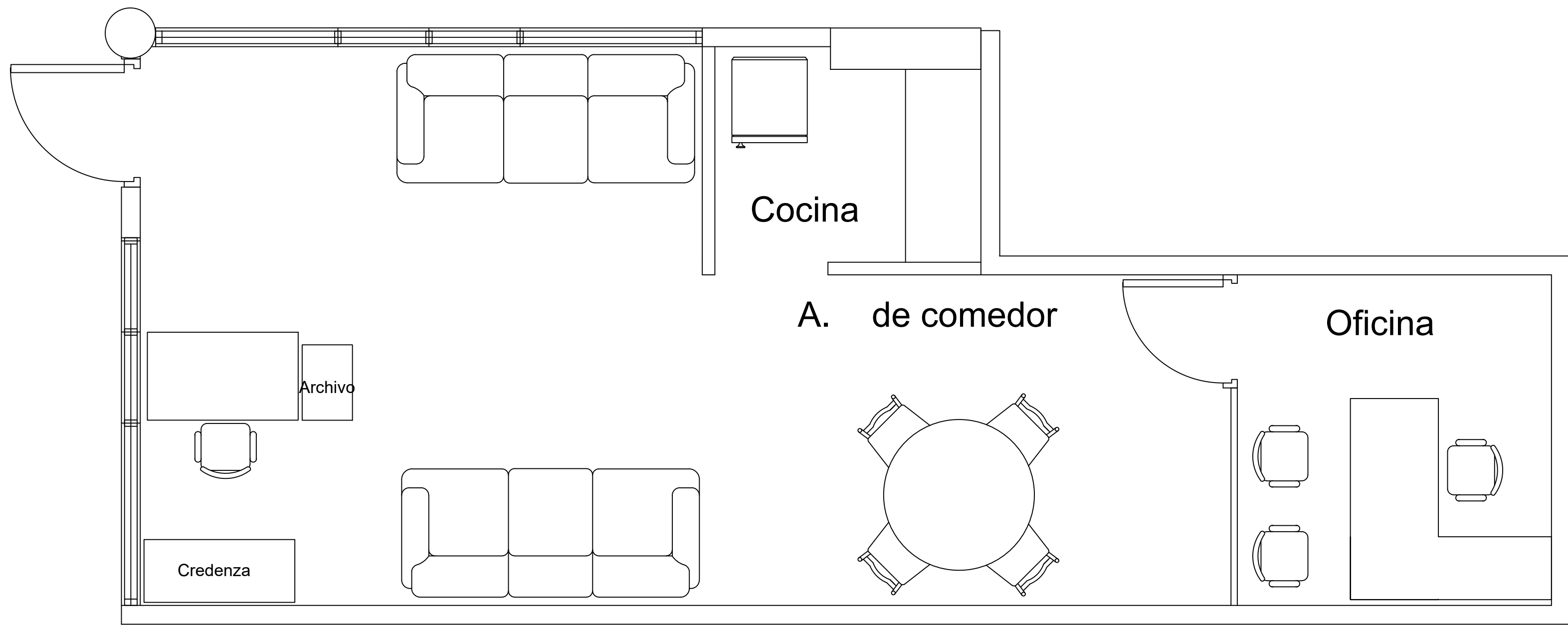
FECHA DE ACTUALIZACIÓN:

FECHA 11/01/2023	ESCALA 1:30
----------------------------	-----------------------

Núm. de carpeta digital

PLANO Núm. A102

HOJA Núm. 02	DE 04
-------------------------------	------------------------



PLANTA ARQUITECTONICA PROPUESTA
NIVEL -1
ESCALA: 1:20

1
A101

LEYENDA	
	COLUMNAS
	MUROS CON PAÑOS DE CRISTAL
	MURO DE CRISTAL

..Logo poder judicialEscudo con letras.JPG

MAG. LUIS HENRY MOLINA
MAGISTRADO PRESIDENTE

**DIRECCIÓN DE
INFRAESTRUCTURA FÍSICA**

COLABORADORES

ARQ. MARIELLE DE LEÓN
COLABORACIÓN EN DISEÑO ARQUITECTÓNICO,
DIBUJO DE PLANOS Y MODELO TRIDIMENSIONAL

PROYECTO

**READECUACIÓN AREA DE
MANTENIMIENTO SOTANO**

CONTENIDO

PLANTA ARQUITECTÓNICA DIMENSIONADA

EDICIÓN:

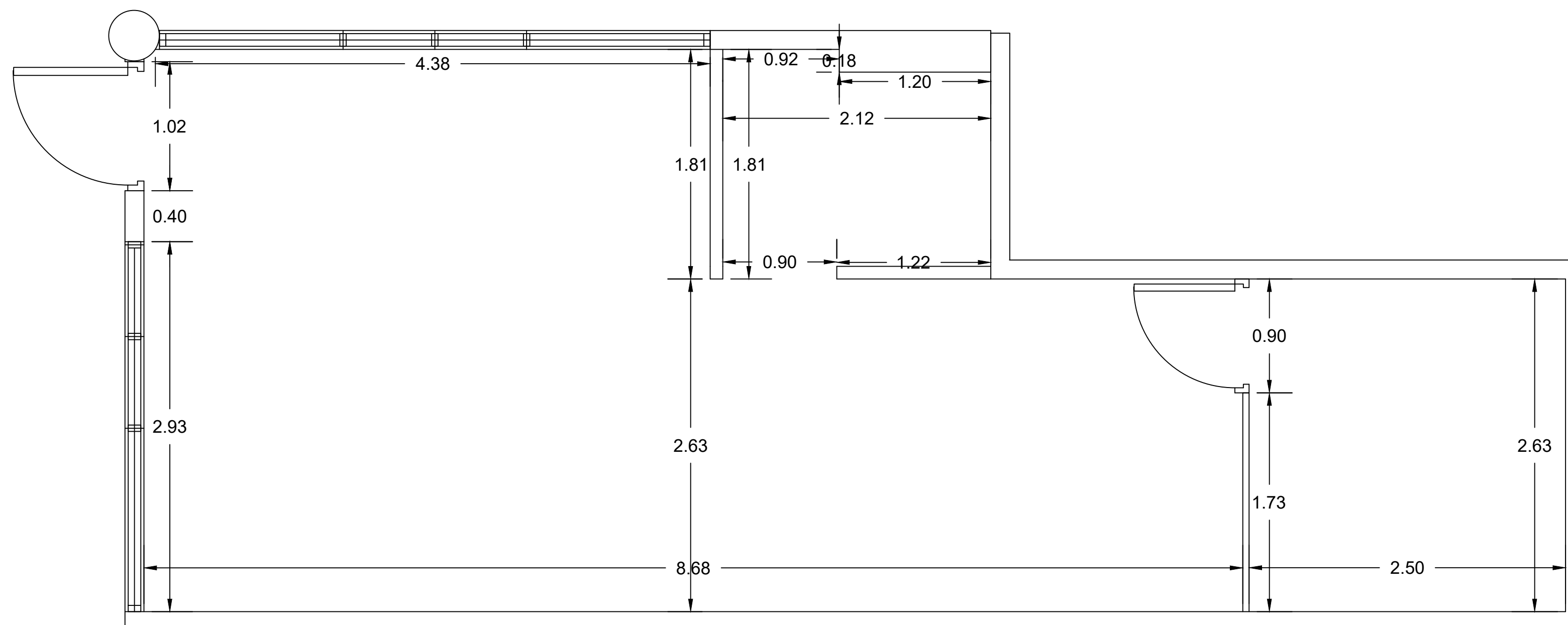
FECHA DE ACTUALIZACIÓN:

FECHA	ESCALA
11/01/2023	1:30

Núm. de carpeta digital

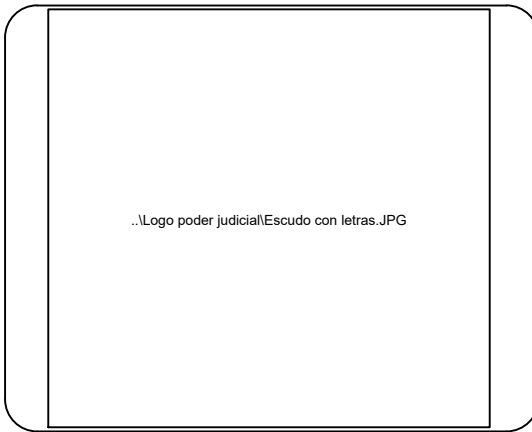
PLANO Núm. A103

HOJA Núm.	DE
03	04



PLANTA ARQUITECTÓNICA DIMENSIONADA
NIVEL -1
ESCALA: 1:20

1
A103



MAG. LUIS HENRY MOLINA
MAGISTRADO PRESIDENTE

**DIRECCIÓN DE
INFRAESTRUCTURA FÍSICA**

COLABORADORES

ARQ. MARIELLE DE LEÓN
COLABORACIÓN EN DISEÑO ARQUITECTÓNICO,
DIBUJO DE PLANOS Y MODELO TRIDIMENSIONAL

PROYECTO

READECUACIÓN AREA DE
MANTENIMIENTO SOTANO

CONTENIDO
PLANTA PLAFÓN Y LUMINARIAS

EDICIÓN:

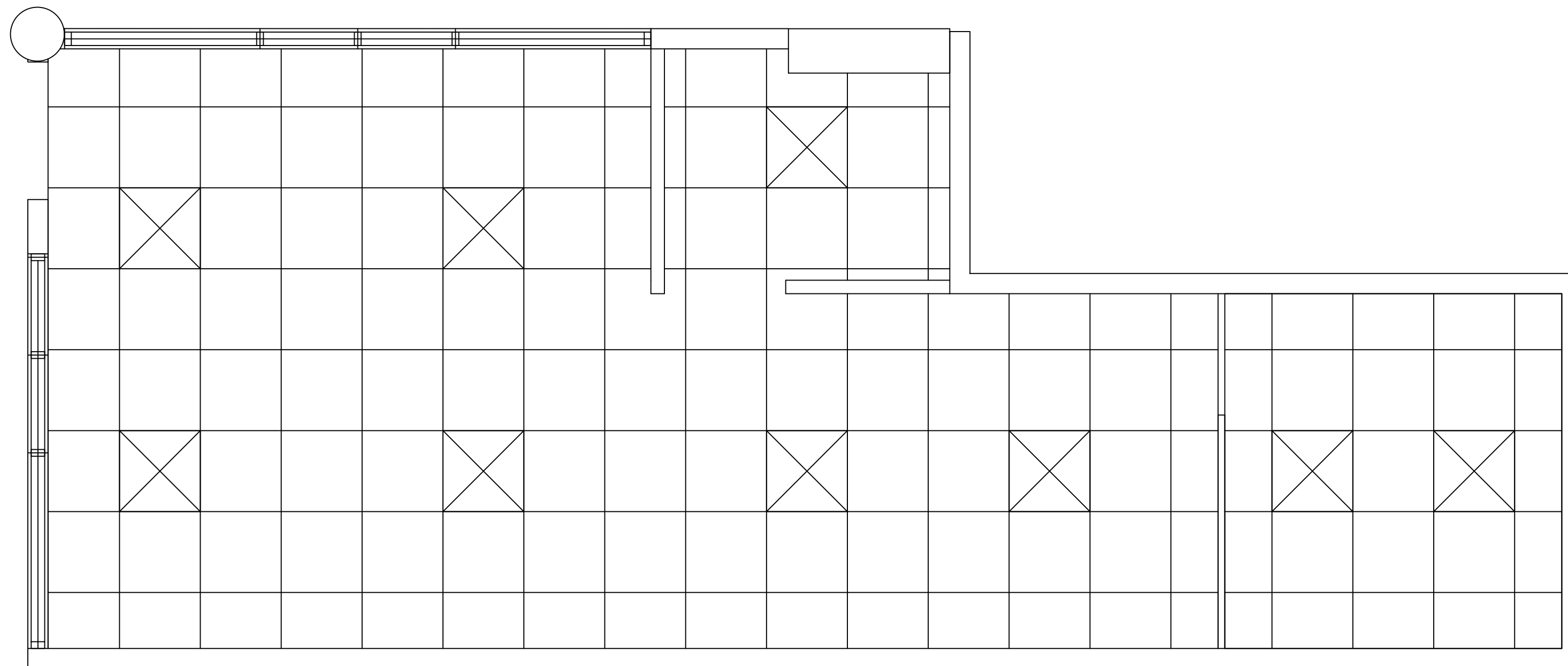
FECHA DE ACTUALIZACIÓN:

FECHA	ESCALA
11/01/2023	1:30

Núm. de carpeta digital

PLANO Núm. A104

HOJA Núm.	DE
04	04



PLANTA PLAFÓN Y LUMINARIAS
NIVEL -1
ESCALA: 1:20

1
A104

LEYENDA	
	PLAFÓN VYNIL YESO 2 X 2
	LÁMPARA DE PLAFÓN 2" X 2"



MAG. LUIS HENRY MOLINA
MAGISTRADO PRESIDENTE

**DIRECCIÓN DE
INFRAESTRUCTURA FÍSICA**

COLABORADORES

ARQ. JOSÉ GORIS
COLABORACIÓN EN DISEÑO ARQUITECTÓNICO,
DIBUJO DE PLANOS Y MODELO TRIDIMENSIONAL

PROYECTO

READECUACION DE
CANALETAS PARA
DESAGÜE SÓTANO DE
PARQUEOS PODER
JUDICIAL.

CONTENIDO

UBICACIÓN Y DETALLES
DE CANALETA

EDICIÓN: ARQ. JOSÉ GORIS

FECHA DE ACTUALIZACIÓN: 16/02/2023

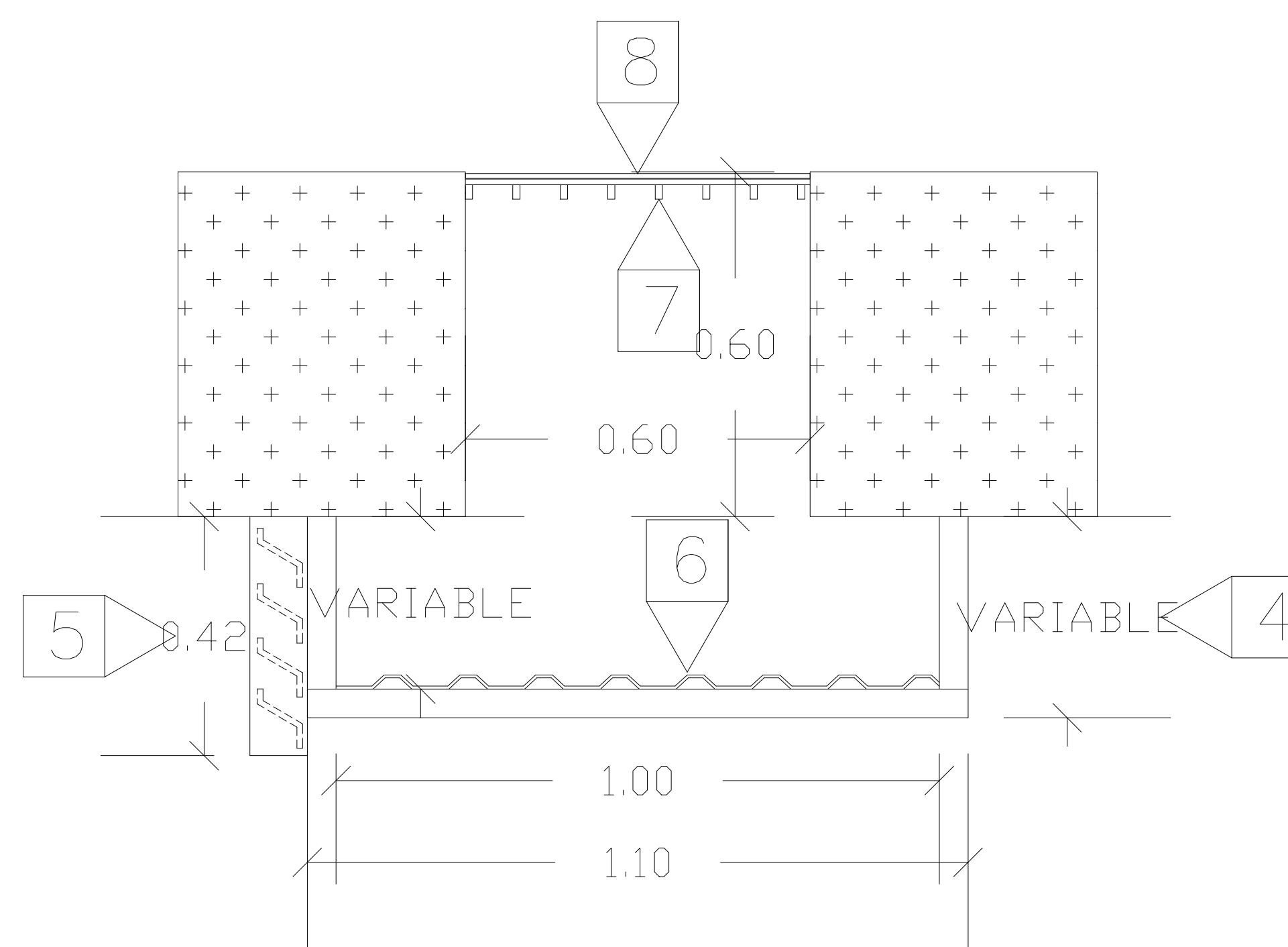
FECHA	ESCALA
03/11/2022	1:100

Núm. de carpeta digital
UDO-ARQ-PLA-2023-007

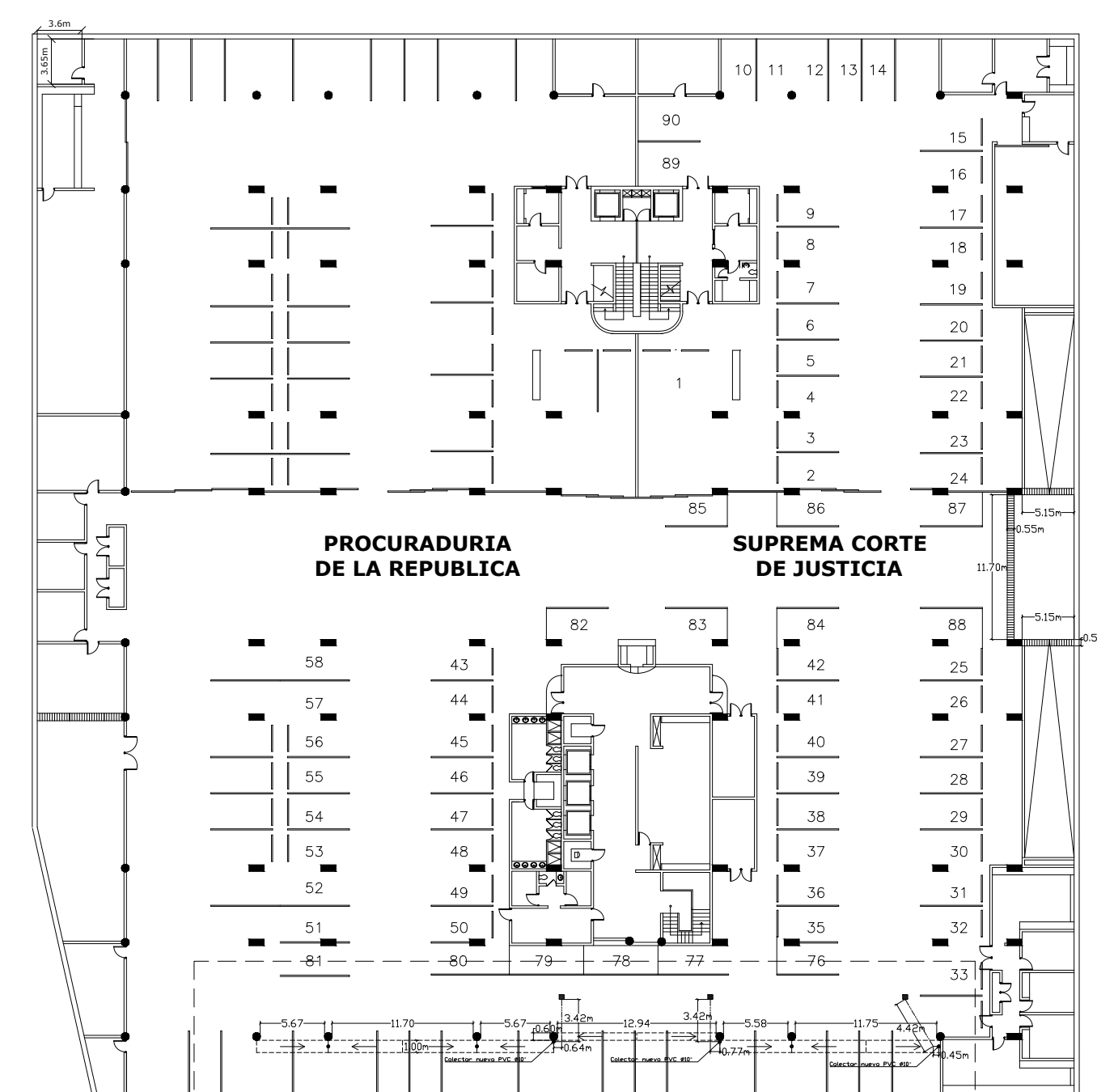
PLANO Núm. A101

HOJA Núm.	DE
01	02

TERMINACIONES	
1	CANALETA DE PLANCHA TRANSPARENTE TIPO ALUZINC
2	REJILLA DE PISO
3	TUBERÍA DE ARRASTRE
4	ESTRUCTURA EN ACERO GALVANIZADO, DIMENSIONES A CONSIDERAR.
5	LOUVER EN ACERO GALVANIZADO
6	PLANCHA TRANSLÚCIDA TRANSPARENTE TIPO ALUZINC
7	PARRILLA EXISTENTE SOBRE CANALETA
8	MALLA EN ACERO INOXIDABLE TIPO ROMBO DE 8 X 16 MM

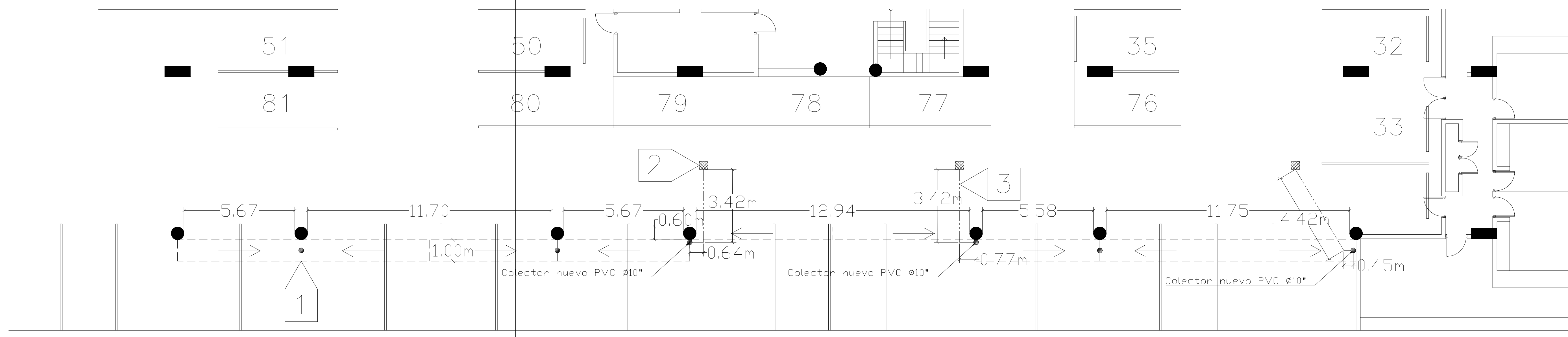


DETALLE CANALETA SECCION AA
ESCALA: 0:00

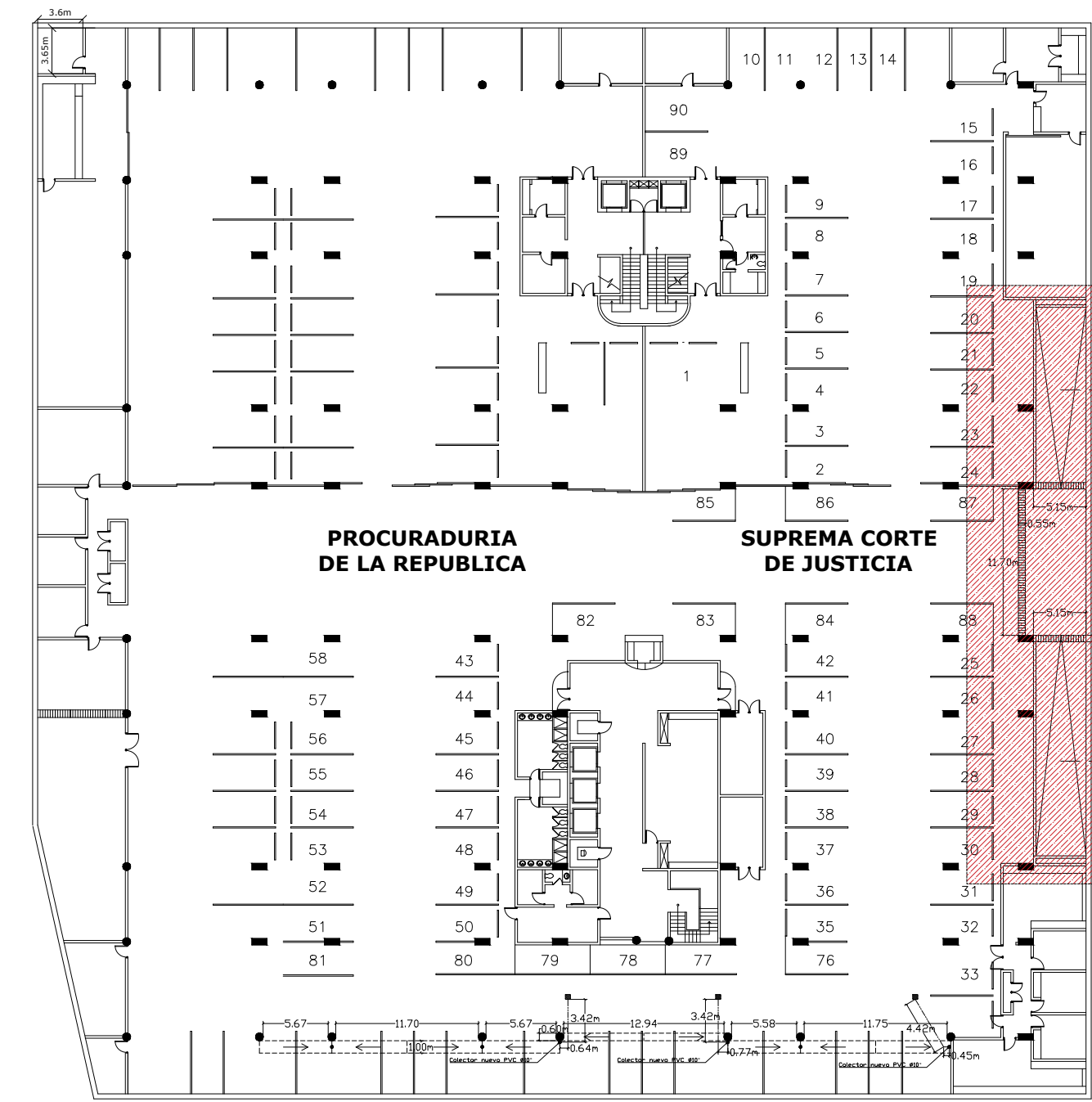


ÁREA A INTERVENIR

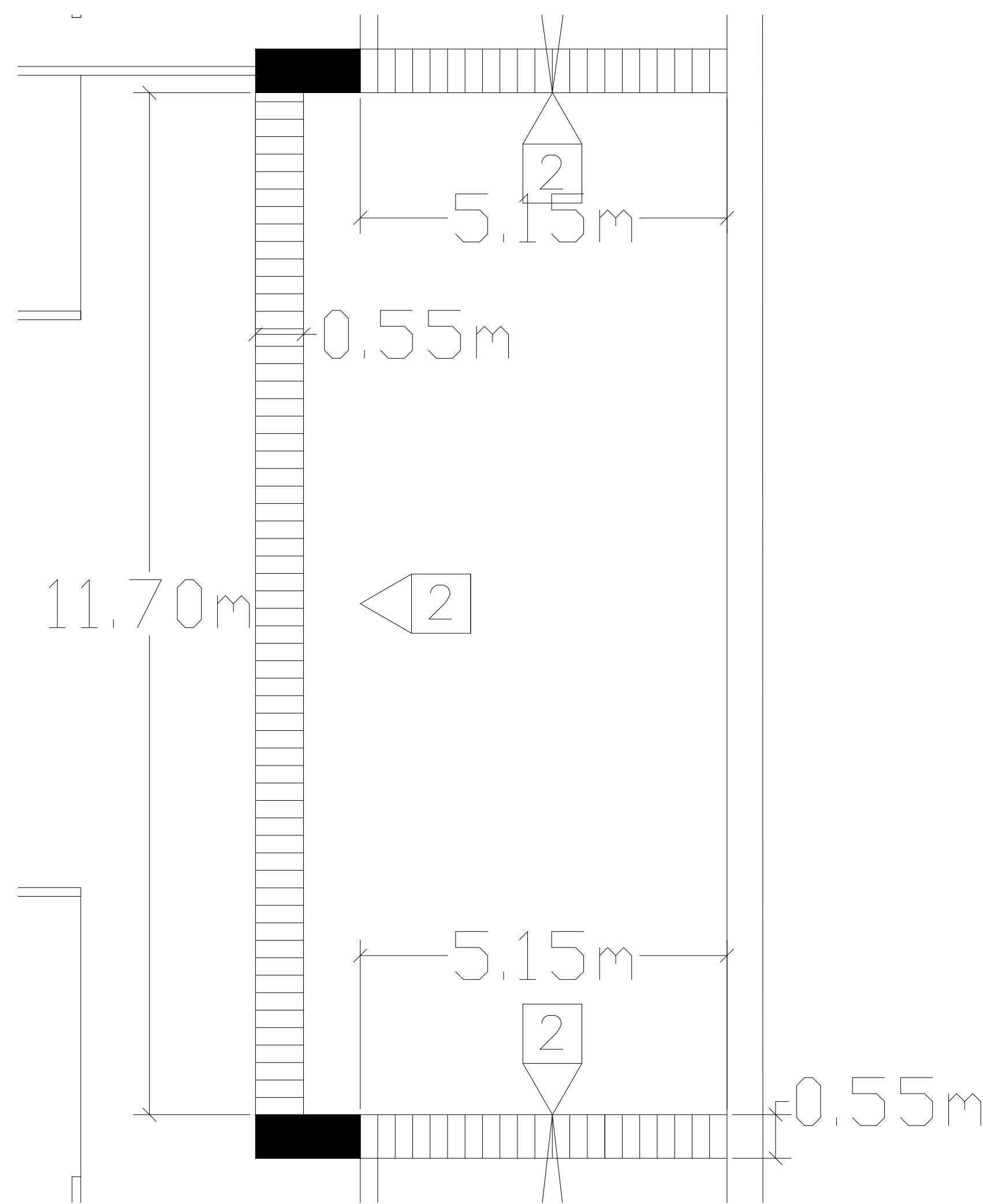
AA



PLANTA PROPUESTA CANALETA SUR SCJ
ESCALA: 1:100



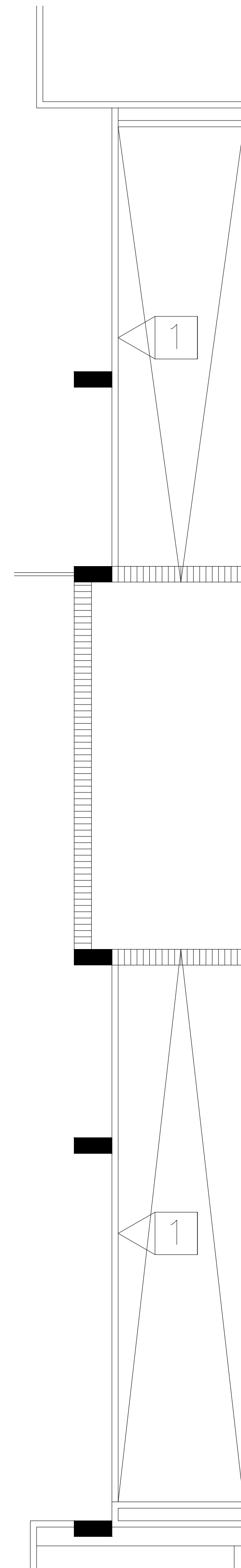
UBICACIÓN MALLA
CICLÓNICA Y DESAGÜE



UBICACION REJILLA DESAGUE DE RAMPA

ESCALA: 1:50

2
A102



UBICACIÓN MALLA CICLÓNICA

ESCALA: 1:100

2
A102

TERMINACIONES	
1	ÁREA DE COLOCACIÓN DE MALLA CICLÓNICA
2	CANALETAS EN RAMPAS DE ACCESO EN SOTANO



MAG. LUIS HENRY MOLINA
MAGISTRADO PRESIDENTE

**DIRECCIÓN DE
INFRAESTRUCTURA FÍSICA**

COLABORADORES

ARQ. JOSÉ GORIS
COLABORACIÓN EN DISEÑO ARQUITECTÓNICO,
DIBUJO DE PLANOS Y MODELO TRIDIMENSIONAL

PROYECTO

READECUACION DE
CANALETAS PARA
DESAGÜE SÓTANO DE
PARQUEOS PODER
JUDICIAL.

CONTENIDO

UBICACIÓN DE DESAGÜE Y MALLA
CICLÓNICA

EDICIÓN: ARQ. JOSÉ GORIS

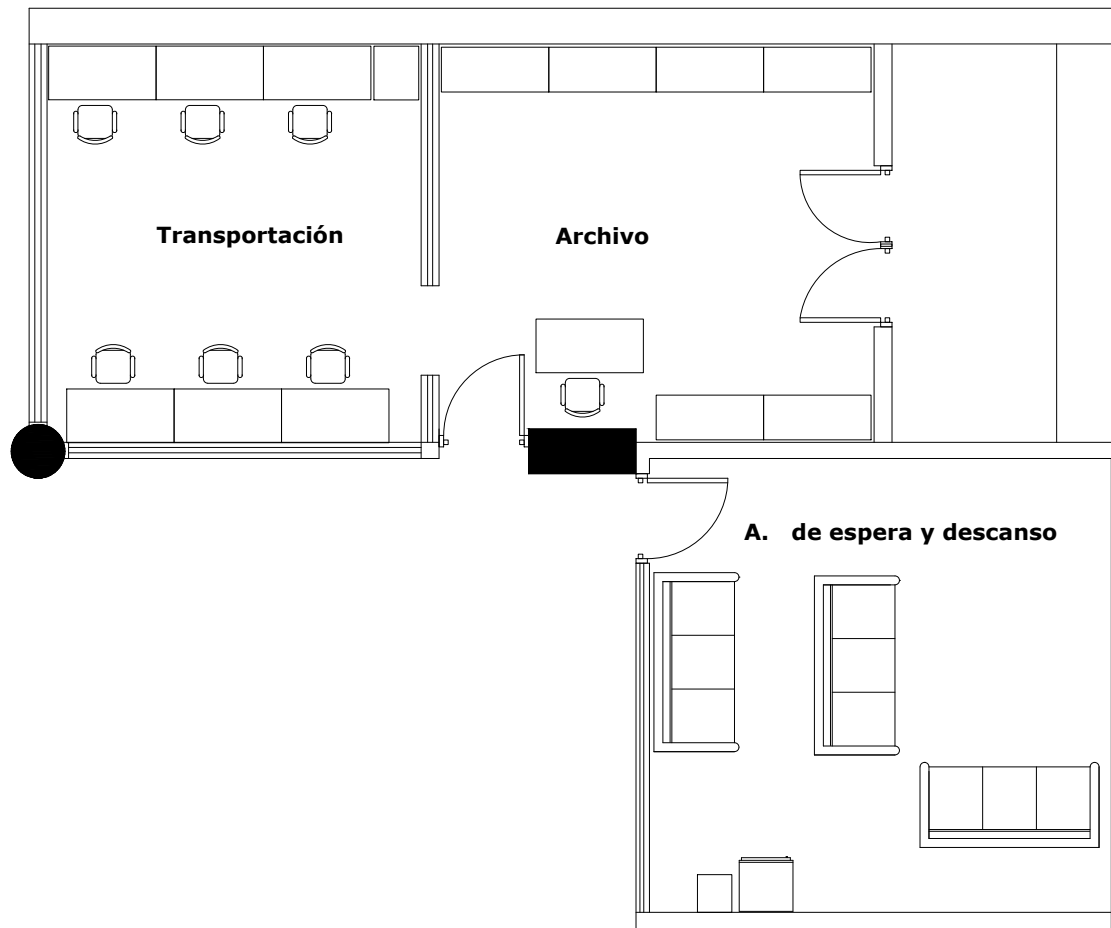
FECHA DE ACTUALIZACIÓN: 16/02/2023

FECHA	ESCALA
03/11/2022	1:100

Núm. de carpeta digital
UDO-ARQ-PLA-2023-007

PLANO Núm. A102

HOJA Núm.	DE
02	02



LEVANTAMIENTO DE PLANTA EXISTENTE



REPÚBLICA DOMINICANA
CONSEJO DEL PODER JUDICIAL
 DIRECCIÓN GENERAL DE LA
 ADMINISTRACIÓN Y CARRERA JUDICIAL
 DIRECCIÓN DE INFRAESTRUCTURA FÍSICA

MAG. LUIS HENRY MOLINA
 MAGISTRADO PRESIDENTE

ENCARGADOS

COLABORADORES

MARIELLE DE LEÓN
 COLABORACIÓN EN DISEÑO ARQUITECTÓNICO,
 DISEÑO DE PLANOS Y MODELO TRIDIMENSIONAL

PROYECTO

READECUACIÓN DE AREA DE
 TRANSPORTACIÓN

UBICACIÓN

SOTANO DEL EDIFICIO SEDE
 DEL PODER JUDICIAL

CONTENIDO

PLANTA EXISTENTE

ESTADO DEL PLANO

UBICACION ARCHIVO DIGITAL

EDICION

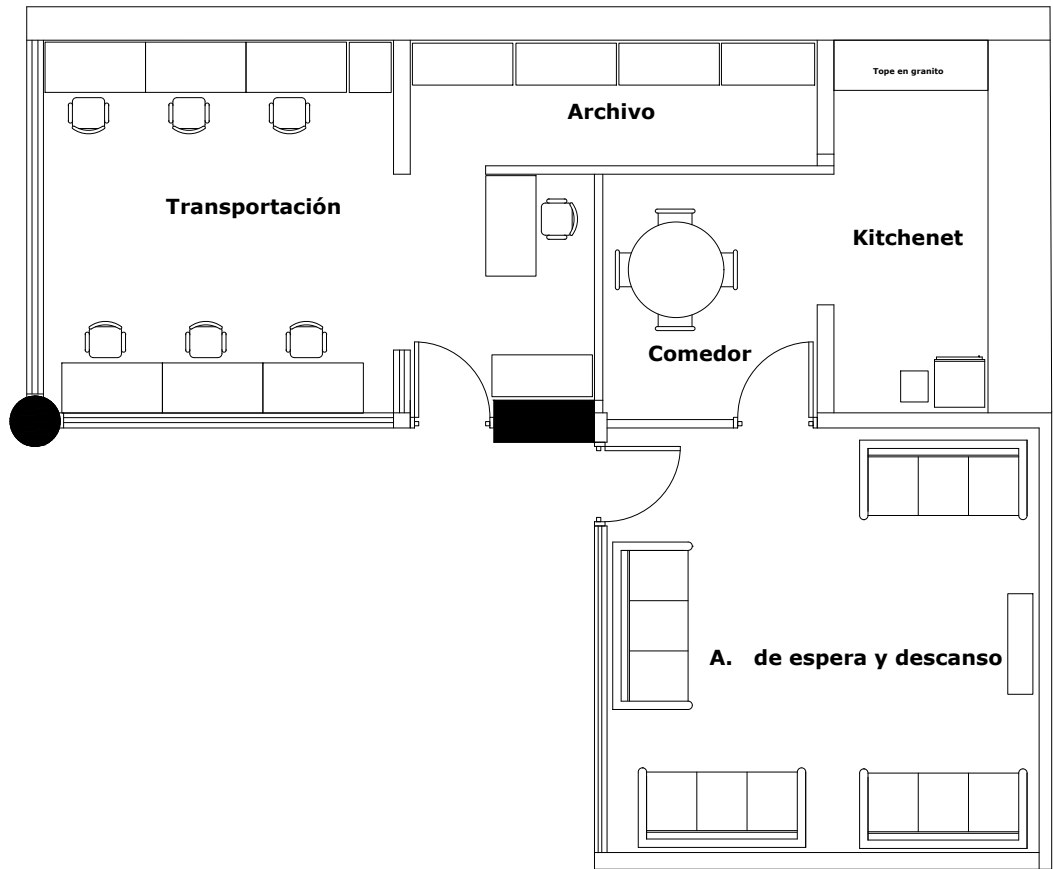
FECHA DE ACTUALIZACION **ENERO 2023**

FECHA	ESCALA
11/01/2023	1:50

CAD No.

PLANO No. **A101**

HOJA No.	DE
01	04



PLANTA ARQUITECTÓNICA PROPUESTA

LEYENDA	
	Muros existentes
	Muros con paño fijo de cristal
	Muros de sheetrock nuevos

REPÚBLICA DOMINICANA
CONSEJO DEL PODER JUDICIAL
 DIRECCIÓN GENERAL DE LA
 ADMINISTRACIÓN Y CARRERA JUDICIAL
 DIRECCIÓN DE INFRAESTRUCTURA FÍSICA

MAG. LUIS HENRY MOLINA
 MAGISTRADO PRESIDENTE

ENCARGADOS

COLABORADORES
MARIELLE DE LEÓN
 COLABORACIÓN EN DISEÑO ARQUITECTÓNICO,
 DISEÑO DE PLANOS Y MODELO TRIDIMENSIONAL

PROYECTO
 READECUACIÓN DE AREA DE
 TRANSPORTACIÓN
 UBICACIÓN
 SOTANO DEL EDIFICIO SEDE
 DEL PODER JUDICIAL

CONTENIDO
 PLANTA ARQUITECTÓNICA
 PROPUESTA

ESTADO DEL PLANO
 UBICACION ARCHIVO DIGITAL

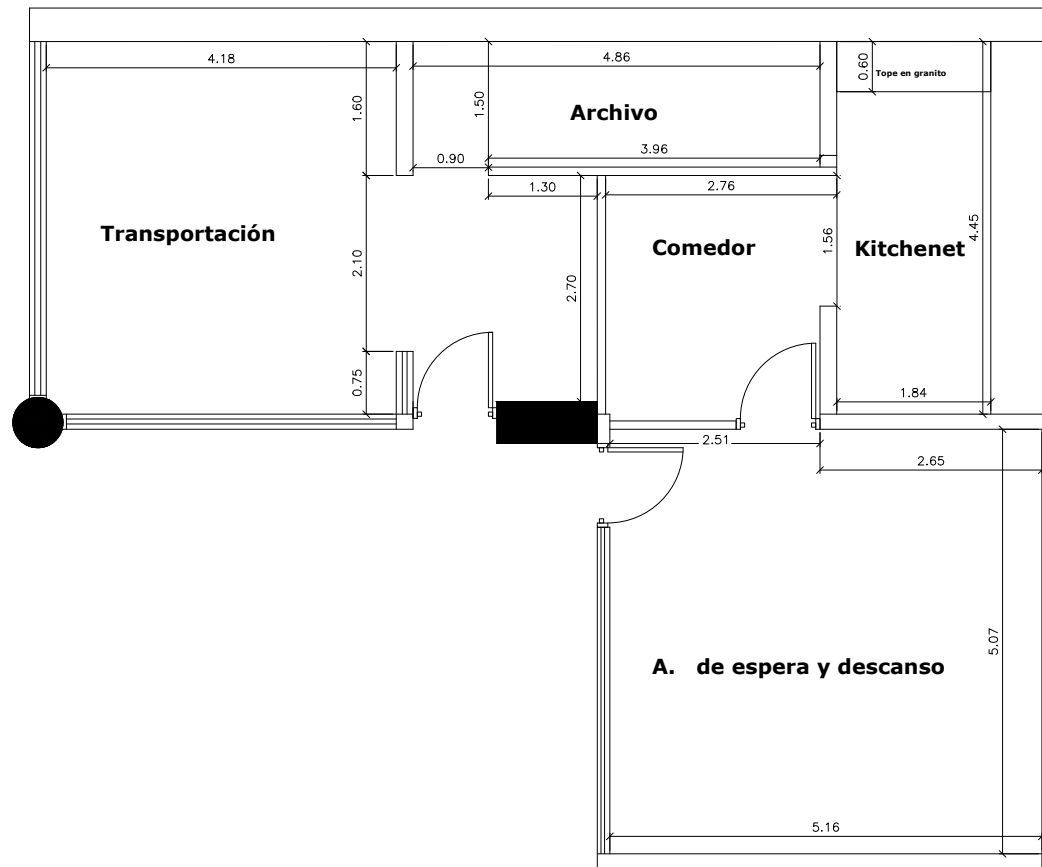
EDICION
 FECHA DE ACTUALIZACION **ENERO 2023**

FECHA	ESCALA
11/01/2023	1:50

CAD No.

PLANO No. A102

HOJA No.	DE
02	04



PLANTA ARQUITECTÓNICA DIMENSIONADA



REPÚBLICA DOMINICANA
CONSEJO DEL PODER JUDICIAL
 DIRECCIÓN GENERAL DE LA
 ADMINISTRACIÓN Y CARRERA JUDICIAL
 DIRECCIÓN DE INFRAESTRUCTURA FÍSICA

MAG. LUIS HENRY MOLINA
 MAGISTRADO PRESIDENTE

ENCARGADOS

COLABORADORES

MARIELLE DE LEÓN
 COLABORACIÓN EN DISEÑO ARQUITECTÓNICO,
 DISEÑO DE PLANOS Y MODELO TRIDIMENSIONAL

PROYECTO

READECUACIÓN DE AREA DE
 TRANSPORTACIÓN

UBICACIÓN

SOTANO DEL EDIFICIO SEDE
 DEL PODER JUDICIAL

CONTENIDO

PLANTA ARQUITECTÓNICA
 DIMENSIONADA

ESTADO DEL PLANO

UBICACION ARCHIVO DIGITAL

EDICION

FECHA DE ACTUALIZACION **ENERO 2023**

FECHA	ESCALA
11/01/2023	1:50

CAD No.

PLANO No. **A103**

HOJA No.	DE
03	04



REPÚBLICA DOMINICANA
CONSEJO DEL PODER JUDICIAL
 DIRECCIÓN GENERAL DE LA
 ADMINISTRACIÓN Y CARRERA JUDICIAL
 DIRECCIÓN DE INFRAESTRUCTURA FÍSICA

MAG. LUIS HENRY MOLINA
 MAGISTRADO PRESIDENTE

ENCARGADOS

COLABORADORES
MARIELLE DE LEÓN
 COLABORACIÓN EN DISEÑO ARQUITECTÓNICO,
 DISEÑO DE PLANOS Y MODELO TRIDIMENSIONAL

PROYECTO
 READECUACIÓN DE AREA DE
 TRANSPORTACIÓN
 UBICACIÓN
 SOTANO DEL EDIFICIO SEDE
 DEL PODER JUDICIAL

CONTENIDO
 PLANTA DE LUMINARIAS Y
 PLAFÓN

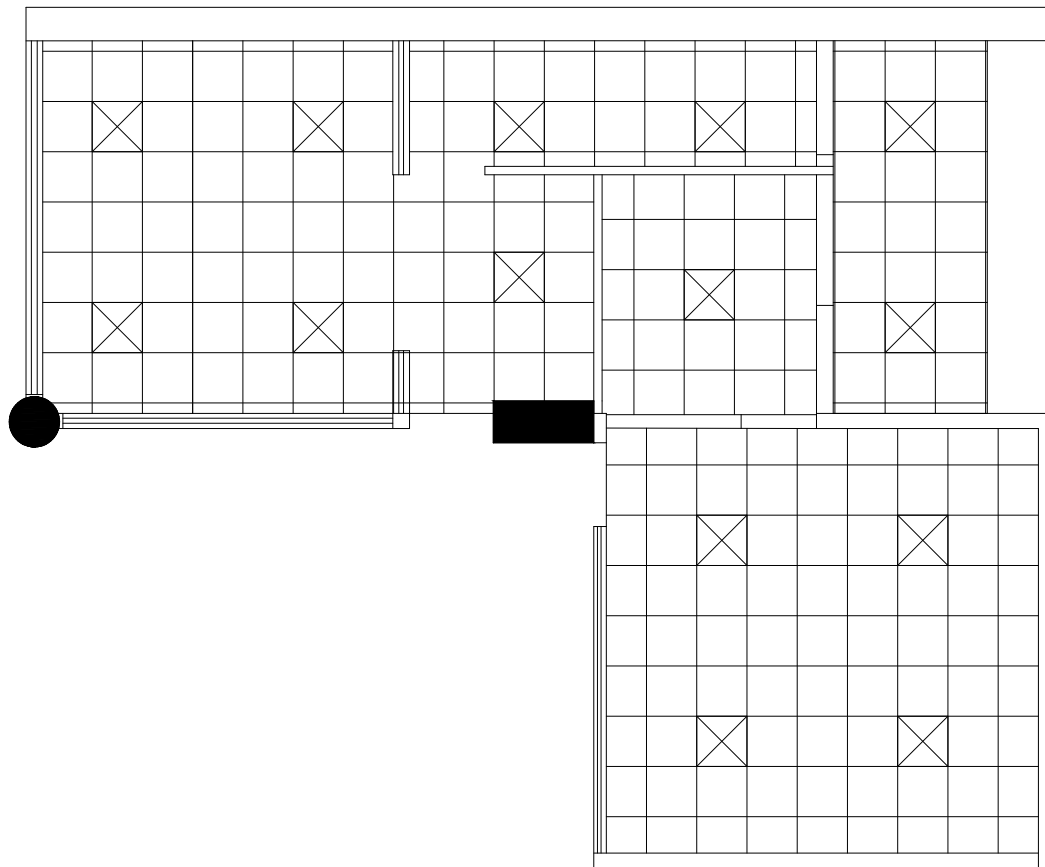
ESTADO DEL PLANO
 UBICACION ARCHIVO DIGITAL

EDICION

FECHA DE ACTUALIZACIÓN **ENERO 2023**
FECHA **ESCALA**
 11/01/2023 1:50

CAD No.

PLANO No. **A104**
 HOJA No. **04** DE **04**



PLANTA DE PLAFON Y LUMINARIAS

LEYENDA	
<input type="checkbox"/>	Plafón
<input checked="" type="checkbox"/>	Lámparas led 2 x 2