



**MAG. LUIS HENRY MOLINA**  
MAGISTRADO PRESIDENTE

**DIRECCIÓN DE  
INFRAESTRUCTURA FÍSICA**

COLABORADORES

**ARQ.  
CODIA.**  
COLABORACIÓN EN DISEÑO ARQUITECTÓNICO,  
DIBUJO DE PLANOS Y MODELO TRIDIMENSIONAL

PROYECTO

**PROPUESTA**

CONTENIDO

EDICIÓN:

FECHA DE ACTUALIZACIÓN:

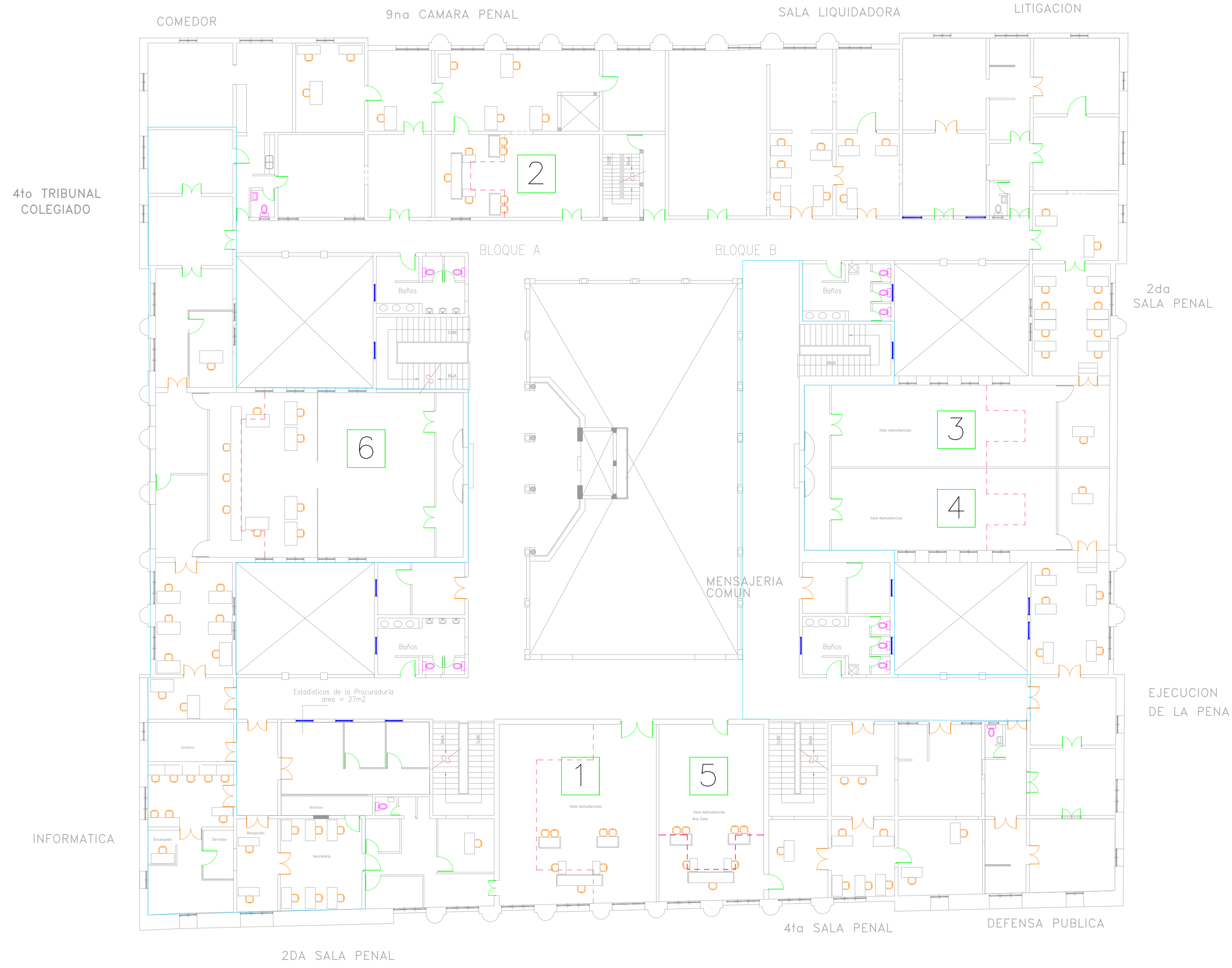
|              |               |
|--------------|---------------|
| <b>FECHA</b> | <b>ESCALA</b> |
| 05/01/2024   | 1:150         |

**Núm. de carpeta digital**

**PLANO Núm. A101**

|                  |           |
|------------------|-----------|
| <b>HOJA Núm.</b> | <b>DE</b> |
| <b>01</b>        | <b>08</b> |

| Salas de Audiencia Ciudad Nueva |                                    |
|---------------------------------|------------------------------------|
| 1                               | 8va Sala Penal                     |
| 2                               | 9na Sala Penal                     |
| 3                               | 2da Sala Penal                     |
| 4                               | Ejecución de la Pena               |
| 5                               | 4ta Sala Penal                     |
| 6                               | 4to Tribunal Colegiado             |
| 7                               | 1er Juzgado de la Instrucción      |
| 8                               | 2do Juzgado de la Instrucción      |
| 9                               | 3er Juzgado de la Instrucción      |
| 10                              | 2do Tribunal Colegiado             |
| 11                              | 3er Tribunal Colegiado             |
| 12                              | 4to Juzgado de la Instrucción      |
| 13                              | 5to Juzgado de la Instrucción      |
| 14                              | 6to Juzgado de la Instrucción      |
| 15                              | 7mo Juzgado de la Instrucción      |
| 16                              | Atención Permanente                |
| 17                              | Sala Modelo 1er Tribunal Colegiado |



 **Planta arquitectónica 3er nivel Palacio de Justicia Ciudad Nueva**  
ESCALA: 1:150



**MAG. LUIS HENRY MOLINA**  
MAGISTRADO PRESIDENTE

**DIRECCIÓN DE  
INFRAESTRUCTURA FÍSICA**

COLABORADORES

**ARQ.  
CODIA.**  
COLABORACIÓN EN DISEÑO ARQUITECTÓNICO,  
DIBUJO DE PLANOS Y MODELO TRIDIMENSIONAL

PROYECTO

**PROPUESTA**

CONTENIDO

EDICIÓN:

FECHA DE ACTUALIZACIÓN:

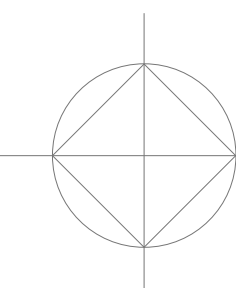
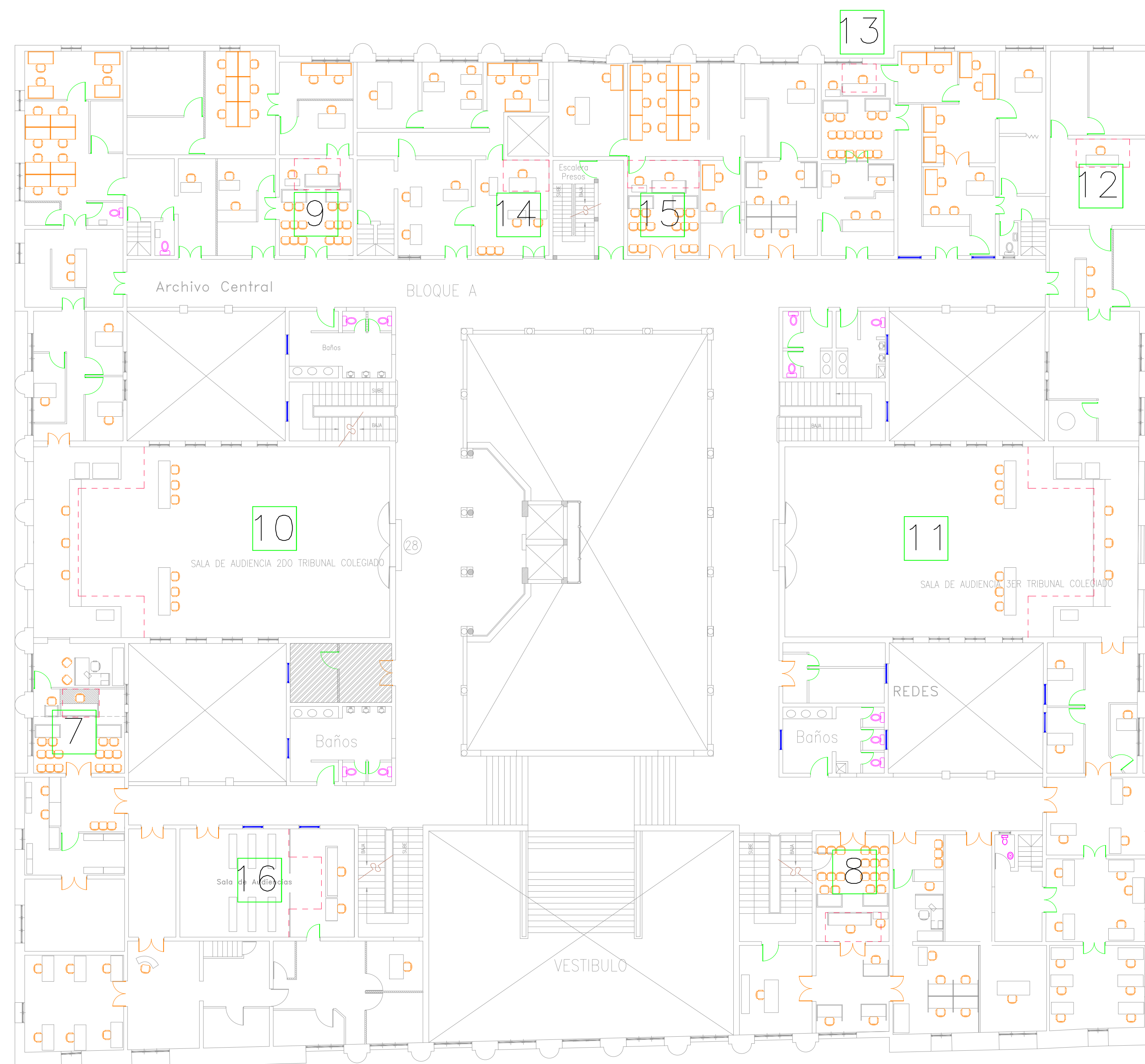
|              |               |
|--------------|---------------|
| <b>FECHA</b> | <b>ESCALA</b> |
| 05/01/2024   | 1:150         |

**Núm. de carpeta digital**

**PLANO Núm. A102**

|                  |           |
|------------------|-----------|
| <b>HOJA Núm.</b> | <b>DE</b> |
| <b>02</b>        | <b>08</b> |

| Salas de Audiencia Ciudad Nueva |                                    |
|---------------------------------|------------------------------------|
| 1                               | 8va Sala Penal                     |
| 2                               | 9na Sala Penal                     |
| 3                               | 2da Sala Penal                     |
| 4                               | Ejecución de la Pena               |
| 5                               | 4ta Sala Penal                     |
| 6                               | 4to Tribunal Colegiado             |
| 7                               | 1er Juzgado de la Instrucción      |
| 8                               | 2do Juzgado de la Instrucción      |
| 9                               | 3er Juzgado de la Instrucción      |
| 10                              | 2do Tribunal Colegiado             |
| 11                              | 3er Tribunal Colegiado             |
| 12                              | 4to Juzgado de la Instrucción      |
| 13                              | 5to Juzgado de la Instrucción      |
| 14                              | 6to Juzgado de la Instrucción      |
| 15                              | 7mo Juzgado de la Instrucción      |
| 16                              | Atención Permanente                |
| 17                              | Sala Modelo 1er Tribunal Colegiado |



**Planta arquitectónica 2do nivel Palacio de Justicia Ciudad Nueva**

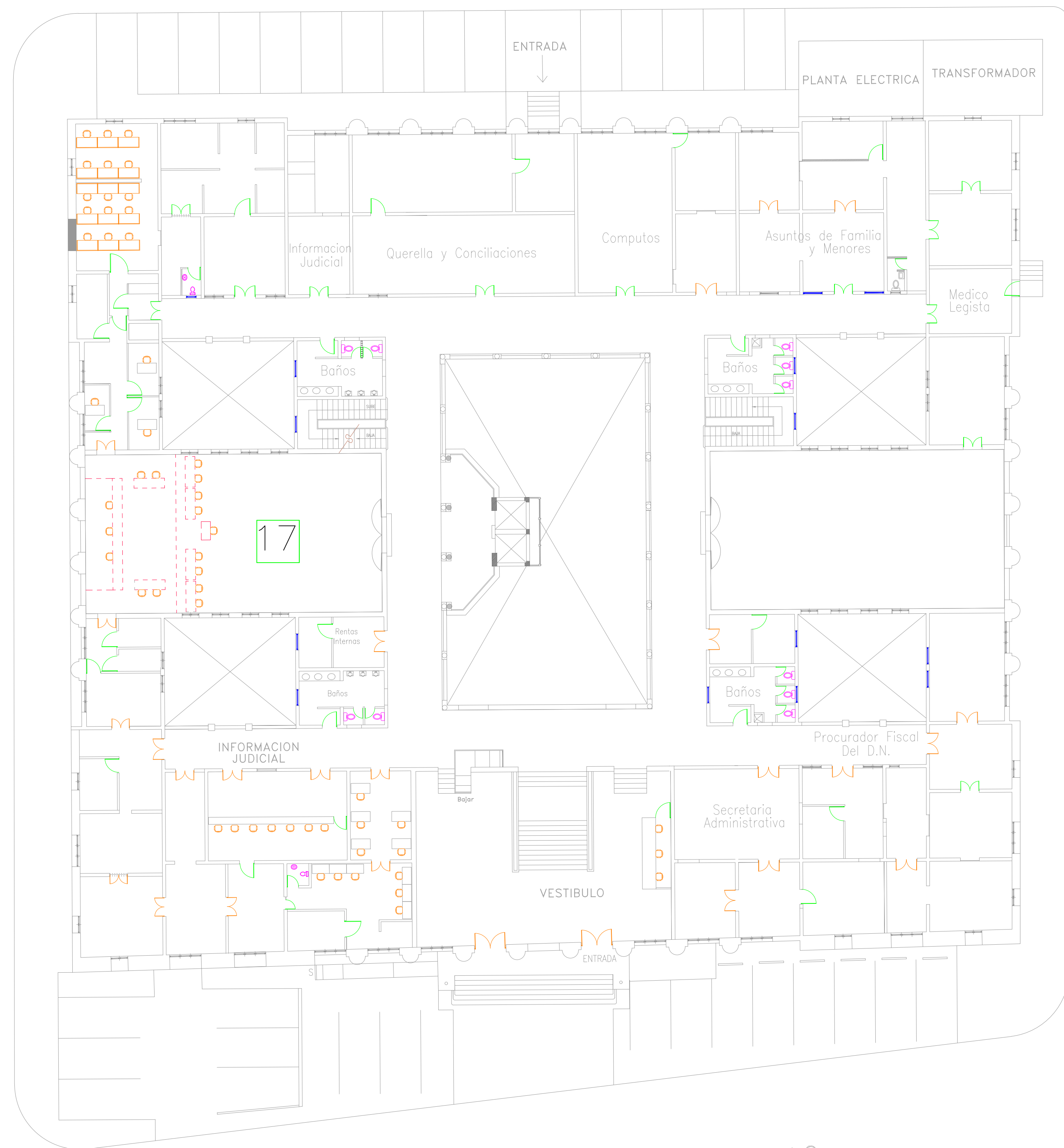
ESCALA: 1:150

CALLE FRANCISCO J. PEYNADO

CALLE BELLER

CALLE ARZOBISPO PORTES

CALLE FABIO FIALLO



| Salas de Audiencia Ciudad Nueva |                                    |
|---------------------------------|------------------------------------|
| 1                               | 8va Sala Penal                     |
| 2                               | 9na Sala Penal                     |
| 3                               | 2da Sala Penal                     |
| 4                               | Ejecución de la Pena               |
| 5                               | 4ta Sala Penal                     |
| 6                               | 4to Tribunal Colegiado             |
| 7                               | 1er Juzgado de la Instrucción      |
| 8                               | 2do Juzgado de la Instrucción      |
| 9                               | 3er Juzgado de la Instrucción      |
| 10                              | 2do Tribunal Colegiado             |
| 11                              | 3er Tribunal Colegiado             |
| 12                              | 4to Juzgado de la Instrucción      |
| 13                              | 5to Juzgado de la Instrucción      |
| 14                              | 6to Juzgado de la Instrucción      |
| 15                              | 7mo Juzgado de la Instrucción      |
| 16                              | Atención Permanente                |
| 17                              | Sala Modelo 1er Tribunal Colegiado |



**MAG. LUIS HENRY MOLINA**  
MAGISTRADO PRESIDENTE

**DIRECCIÓN DE  
INFRAESTRUCTURA FÍSICA**

COLABORADORES

**ARQ.  
CODIA.**  
COLABORACIÓN EN DISEÑO ARQUITECTÓNICO,  
DIBUJO DE PLANOS Y MODELO TRIDIMENSIONAL

PROYECTO

PROPUESTA

CONTENIDO

EDICIÓN:

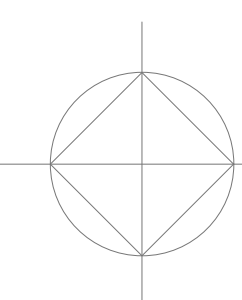
FECHA DE ACTUALIZACIÓN:

| FECHA      | ESCALA |
|------------|--------|
| 05/01/2024 | 1:150  |

Núm. de carpeta digital

PLANO Núm. A103

| HOJA Núm. | DE        |
|-----------|-----------|
| <b>03</b> | <b>08</b> |



Planta arquitectónica 1er nivel Palacio de Justicia Ciudad Nueva

ESCALA: 1:150



**MAG. LUIS HENRY MOLINA**  
MAGISTRADO PRESIDENTE

**DIRECCIÓN DE  
INFRAESTRUCTURA FÍSICA**

COLABORADORES

**ARQ.  
CODIA.**  
COLABORACIÓN EN DISEÑO ARQUITECTÓNICO,  
DIBUJO DE PLANOS Y MODELO TRIDIMENSIONAL

PROYECTO

PROPUESTA

CONTENIDO

EDICIÓN:

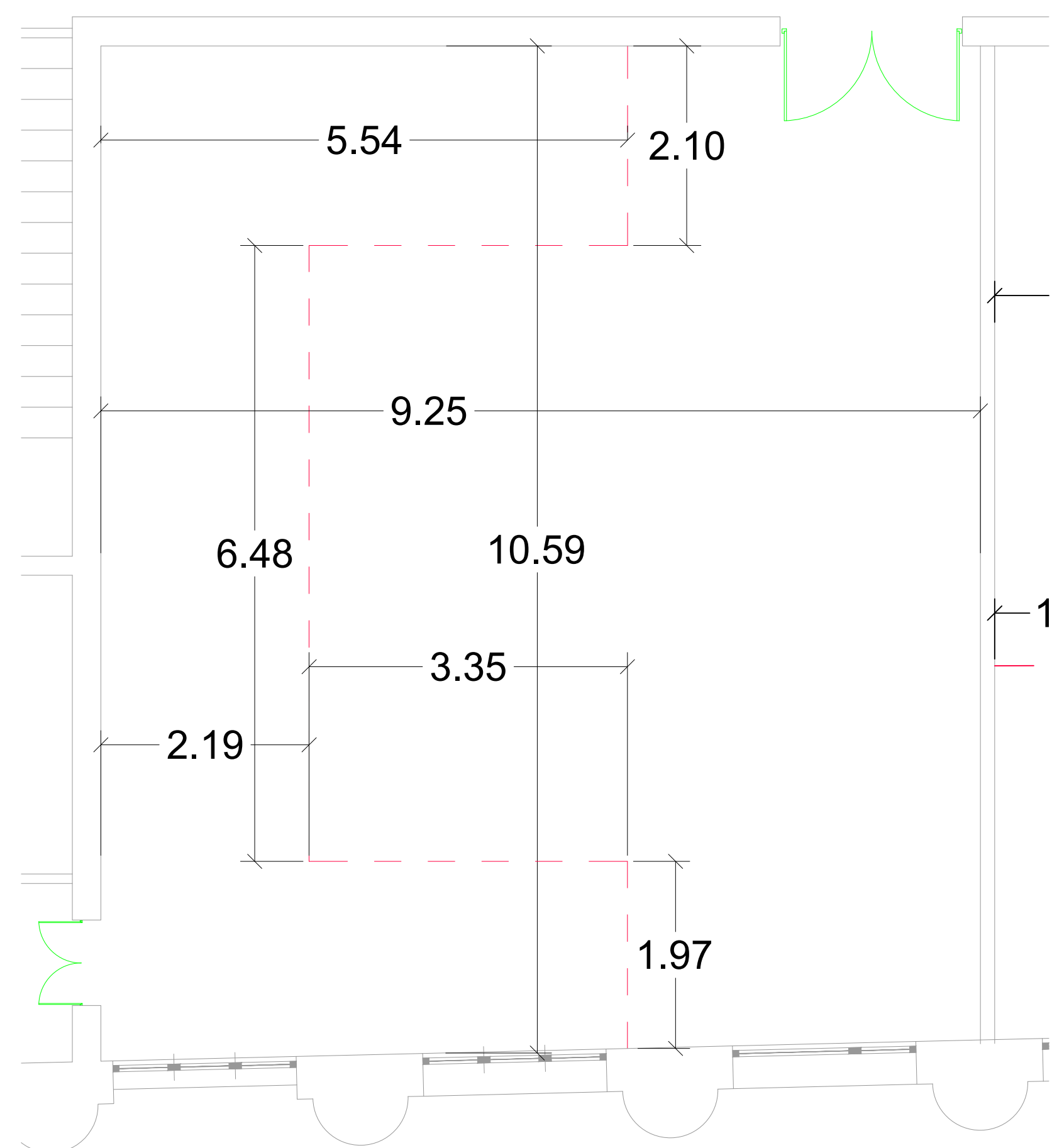
FECHA DE ACTUALIZACIÓN:

| FECHA      | ESCALA |
|------------|--------|
| 05/01/2024 | 1:150  |

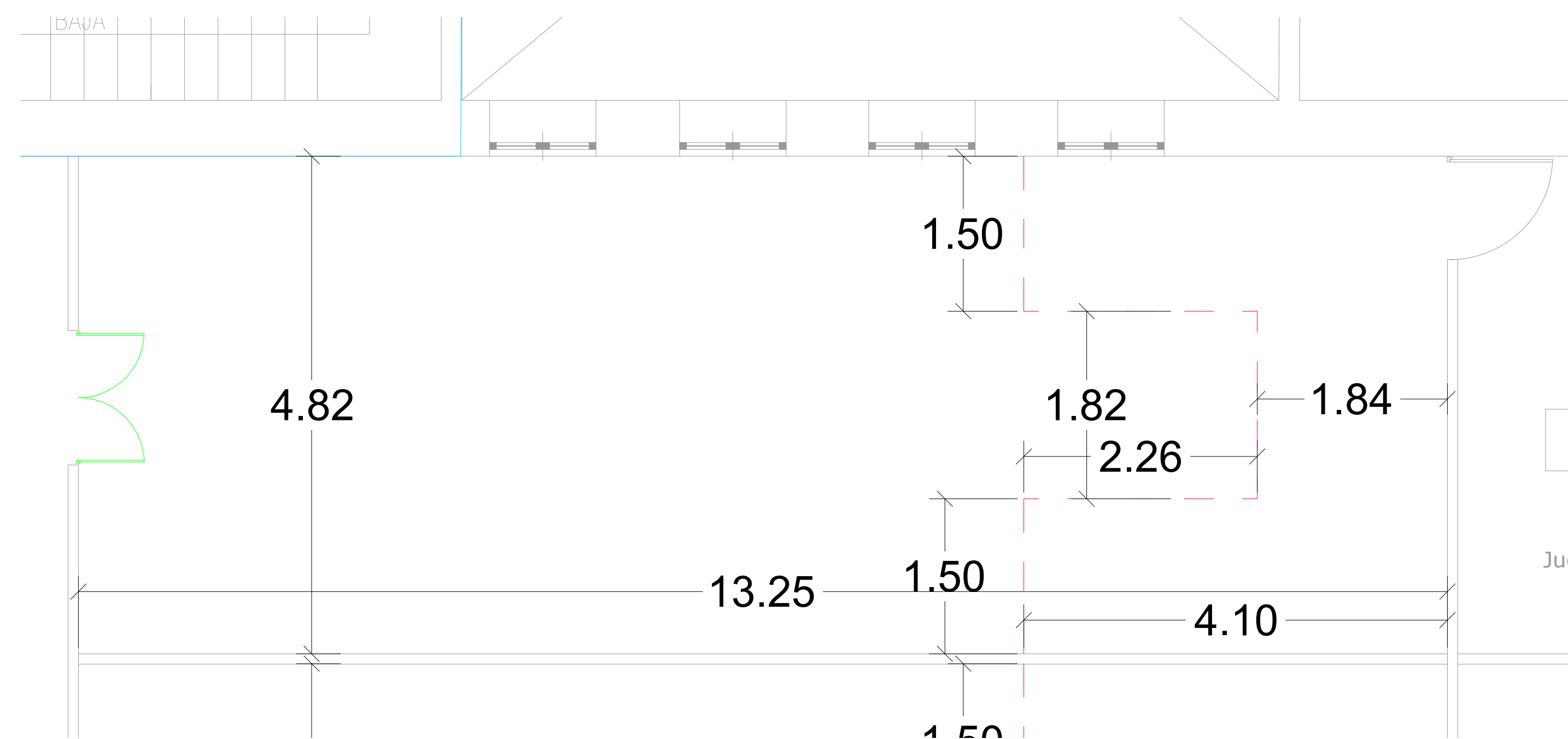
Núm. de carpeta digital

PLANO Núm. A101

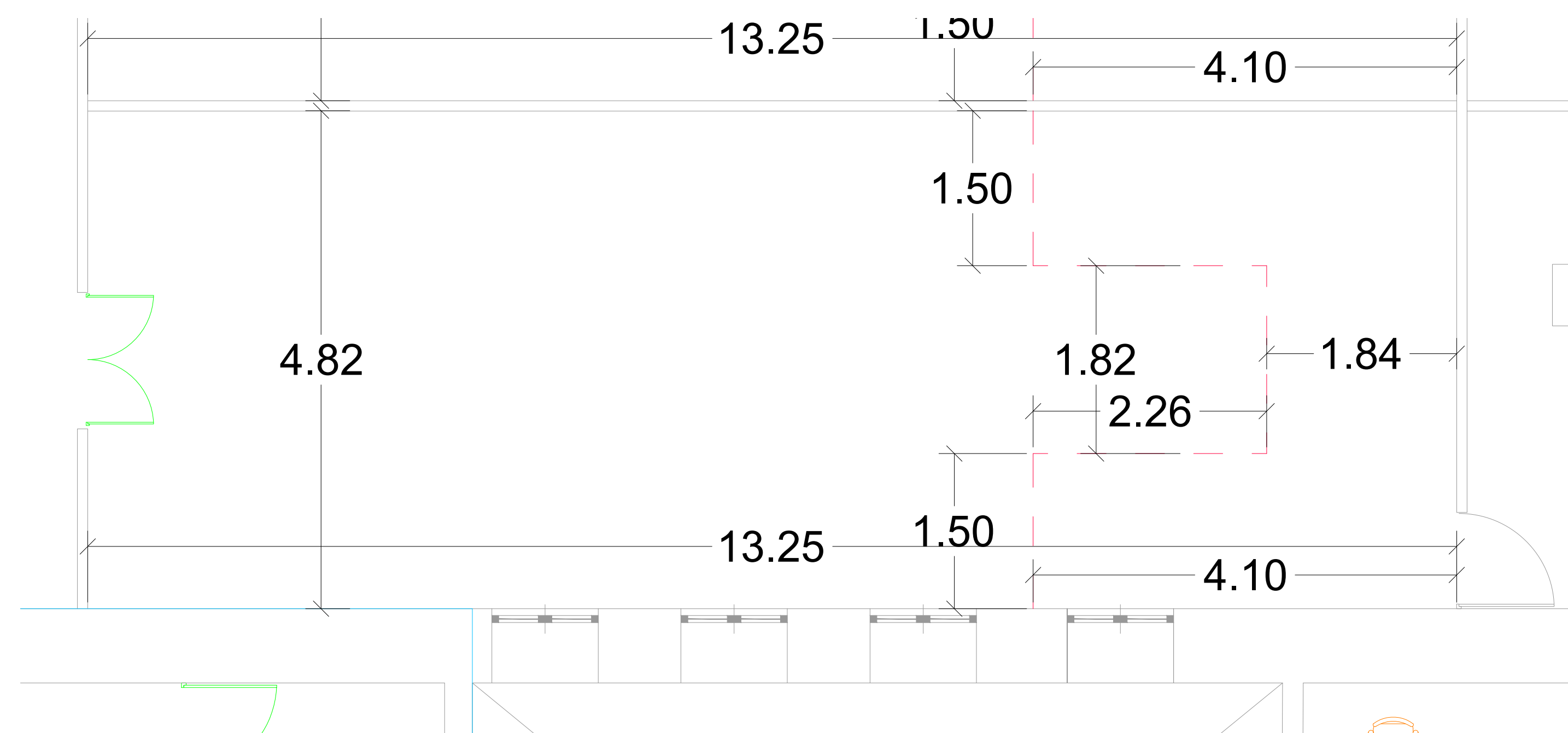
| HOJA Núm. | DE        |
|-----------|-----------|
| <b>01</b> | <b>01</b> |



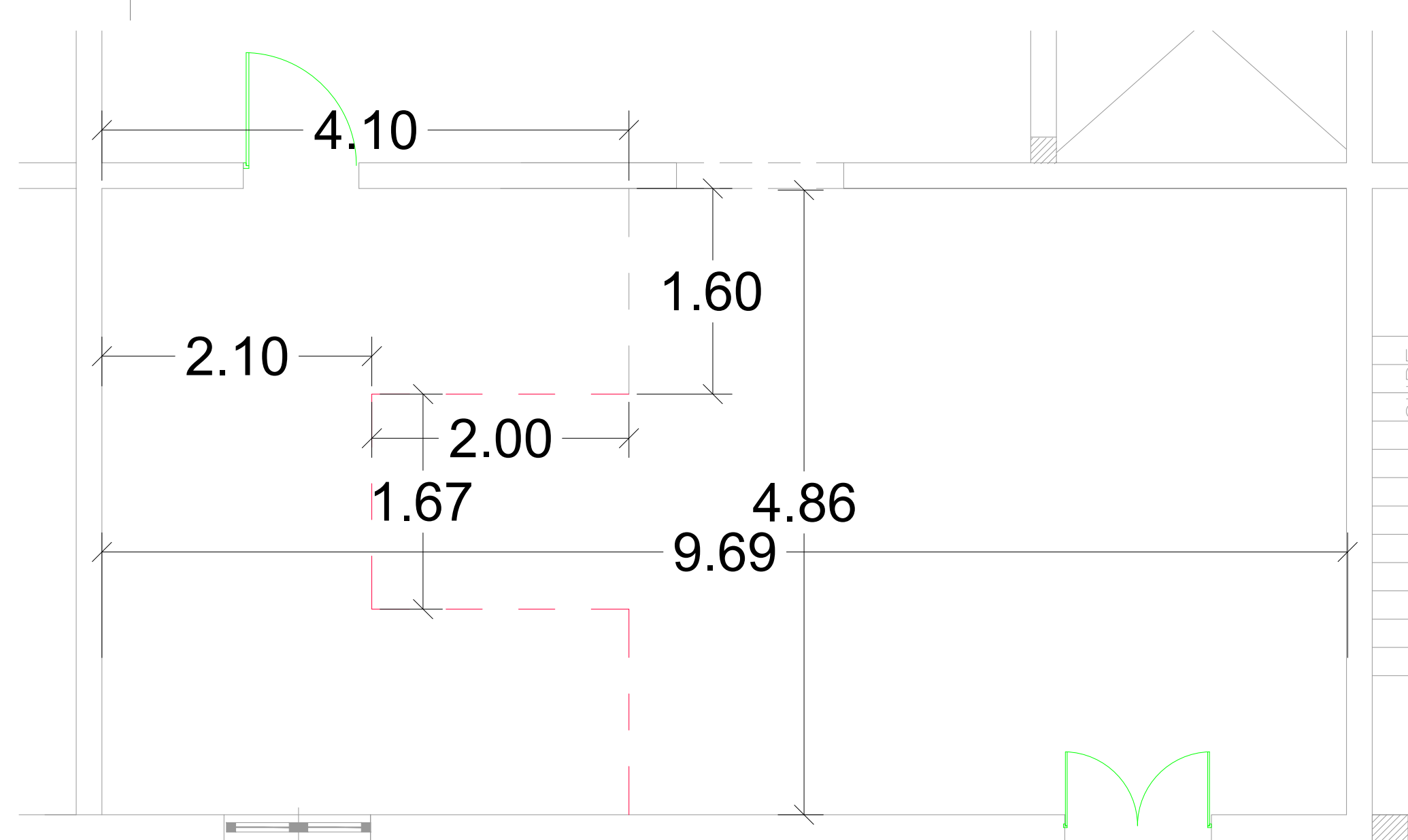
**8va Sala Penal**  
ESCALA: 1:50



**2da Sala Penal**  
ESCALA: 1:40



**Ejecución de la Pena**  
ESCALA: 1:40



**9na Sala Penal**  
ESCALA: 1:40



**MAG. LUIS HENRY MOLINA**  
MAGISTRADO PRESIDENTE

**DIRECCIÓN DE  
INFRAESTRUCTURA FÍSICA**

COLABORADORES

**ARQ.  
CODIA.**  
COLABORACIÓN EN DISEÑO ARQUITECTÓNICO,  
DIBUJO DE PLANOS Y MODELO TRIDIMENSIONAL

PROYECTO

PROPUESTA

CONTENIDO

EDICIÓN:

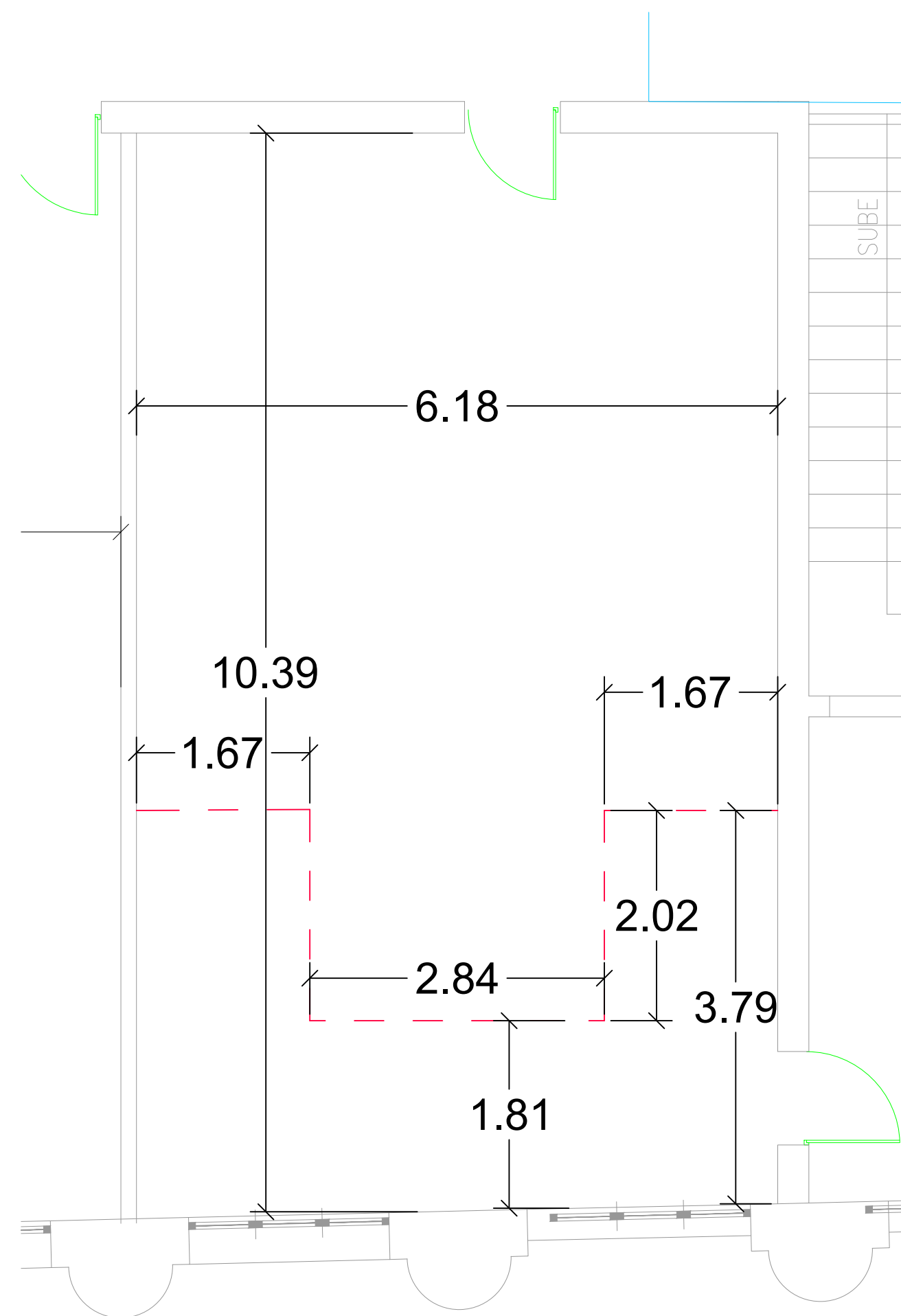
FECHA DE ACTUALIZACIÓN:

| FECHA      | ESCALA |
|------------|--------|
| 05/01/2024 | 1:150  |

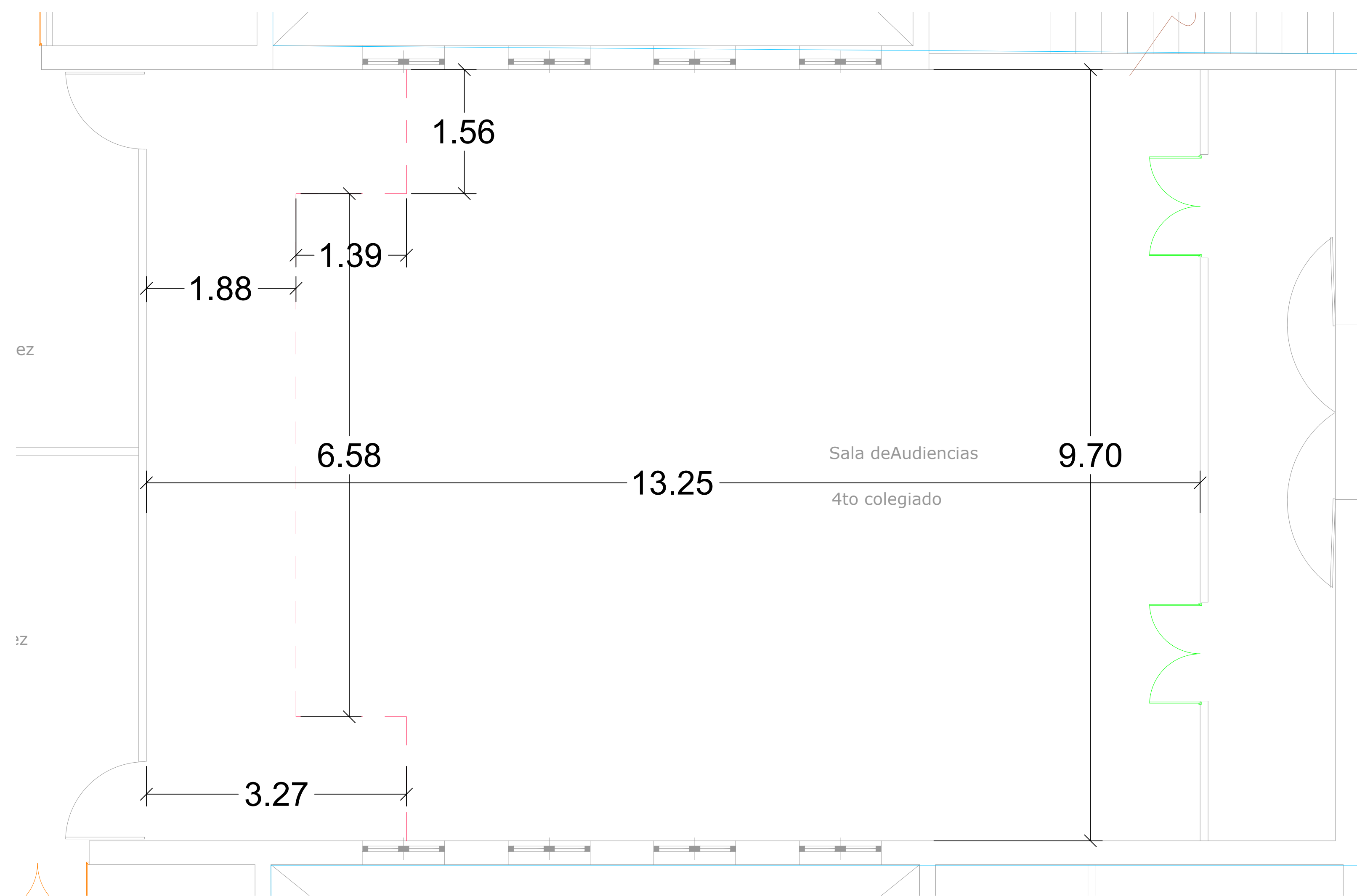
Núm. de carpeta digital

PLANO Núm. A108

| HOJA Núm. | DE        |
|-----------|-----------|
| <b>05</b> | <b>08</b> |



**4ta Sala Penal**  
ESCALA: 1:50



**4to Tribunal Colegiado**  
ESCALA: 1:40



MAG. LUIS HENRY MOLINA  
MAGISTRADO PRESIDENTE

DIRECCIÓN DE  
INFRAESTRUCTURA FÍSICA

COLABORADORES

ARQ.  
CODIA.  
COLABORACIÓN EN DISEÑO ARQUITECTÓNICO,  
DIBUJO DE PLANOS Y MODELO TRIDIMENSIONAL

PROYECTO

PROPUESTA

CONTENIDO

EDICIÓN:

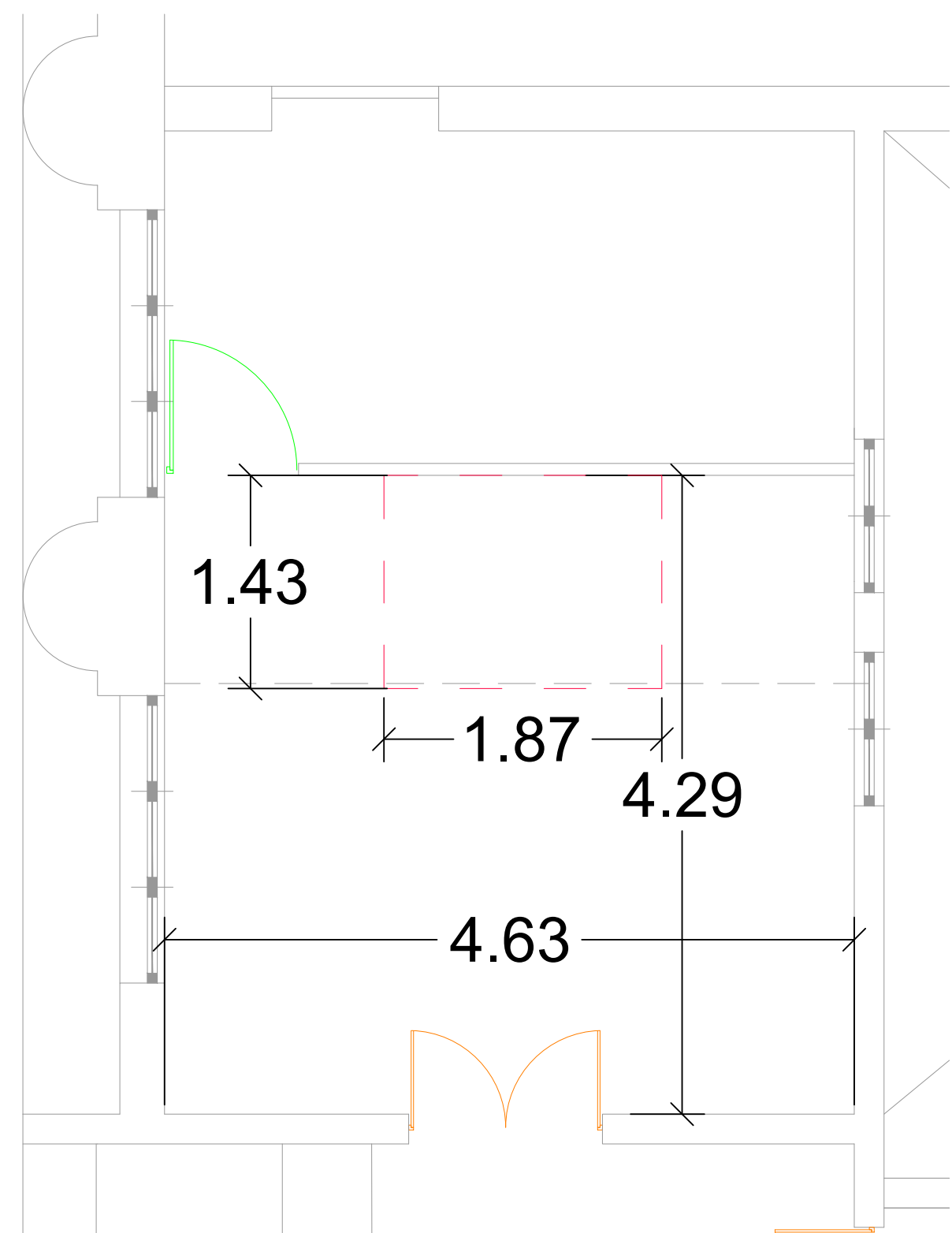
FECHA DE ACTUALIZACIÓN:

| FECHA      | ESCALA |
|------------|--------|
| 05/01/2024 | 1:150  |

Núm. de carpeta digital

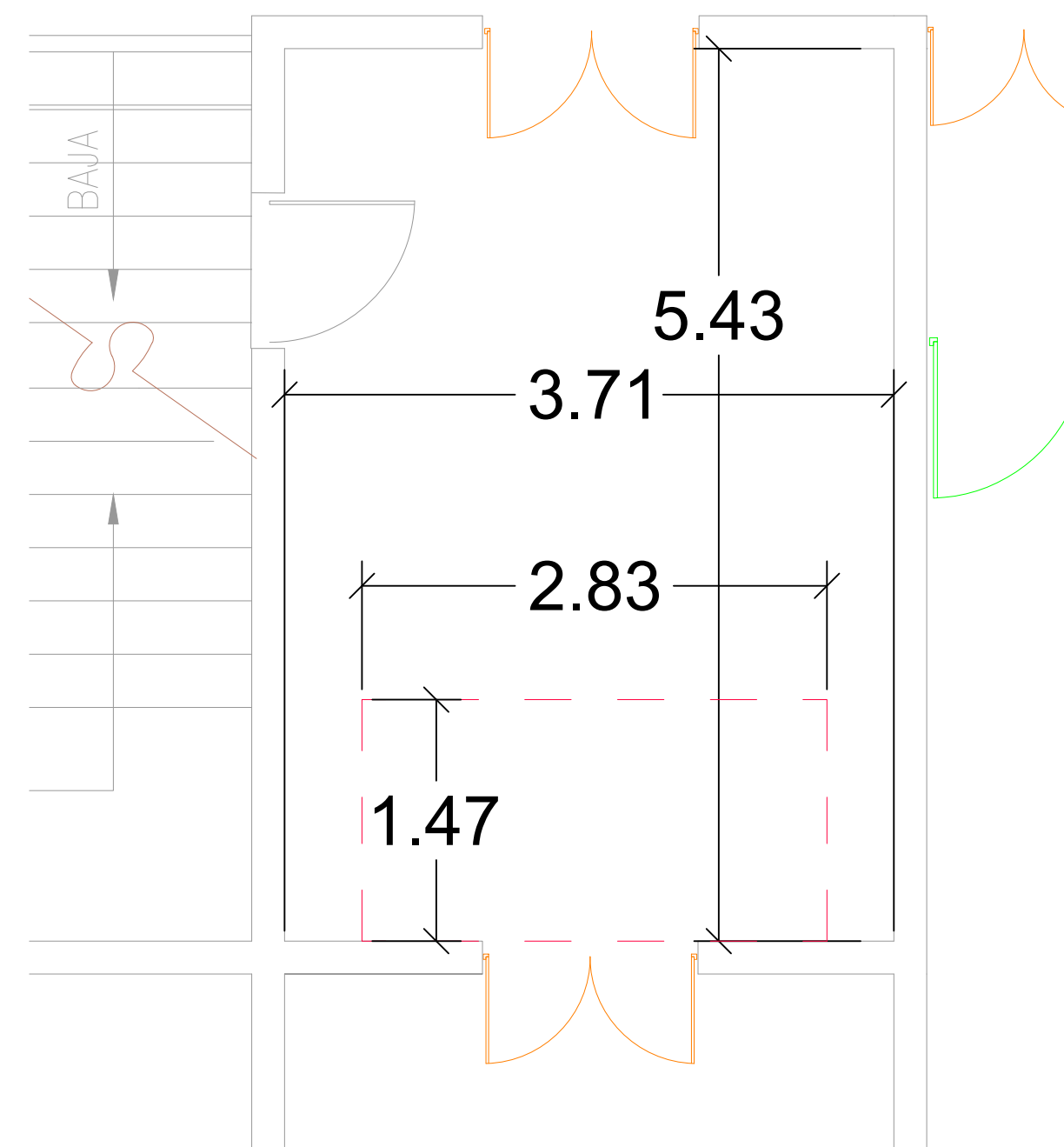
PLANO Núm. A106

| HOJA Núm. | DE |
|-----------|----|
| 06        | 08 |



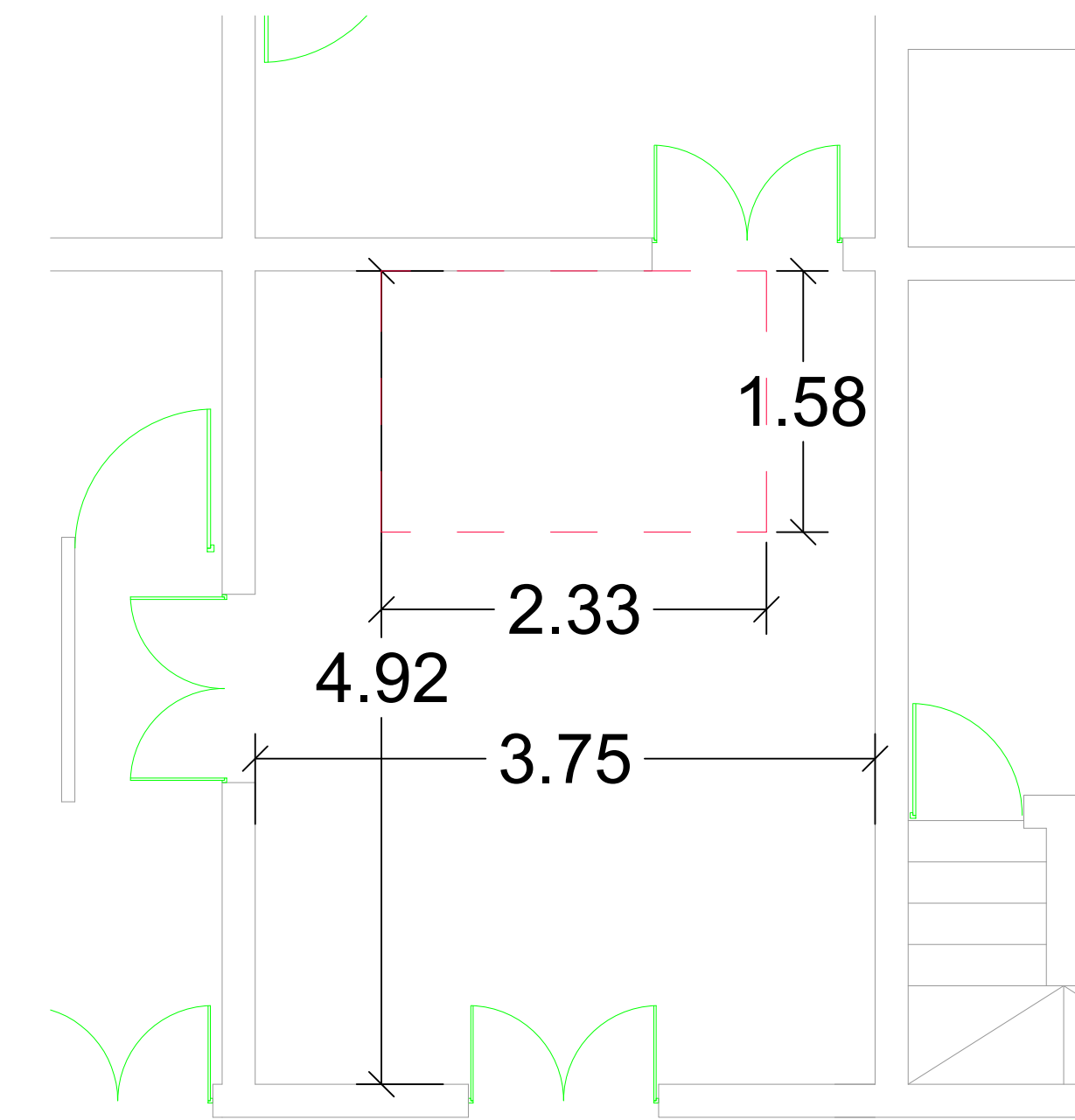
1er Juzgado de Instrucción

ESCALA: 1:50



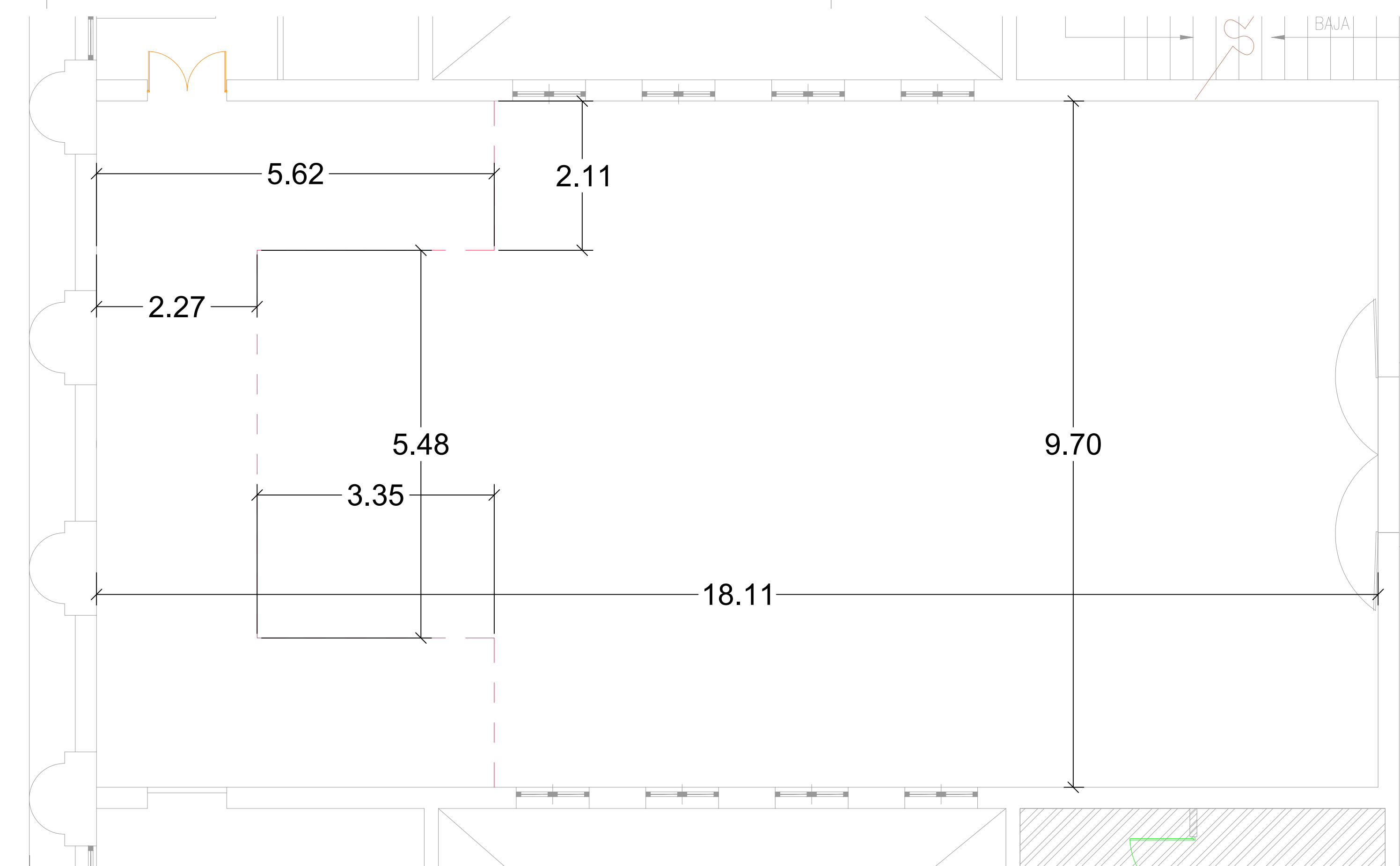
2do Juzgado de Instrucción

ESCALA: 1:50



3er Juzgado de Instrucción

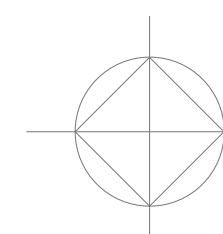
ESCALA: 1:50



2do tribunal colegiado

ESCALA: 1:50

ral



28



**MAG. LUIS HENRY MOLINA**  
MAGISTRADO PRESIDENTE

**DIRECCIÓN DE  
INFRAESTRUCTURA FÍSICA**

COLABORADORES

**ARQ.  
CODIA.**  
COLABORACIÓN EN DISEÑO ARQUITECTÓNICO,  
DIBUJO DE PLANOS Y MODELO TRIDIMENSIONAL

PROYECTO

PROPUESTA

CONTENIDO

EDICIÓN:

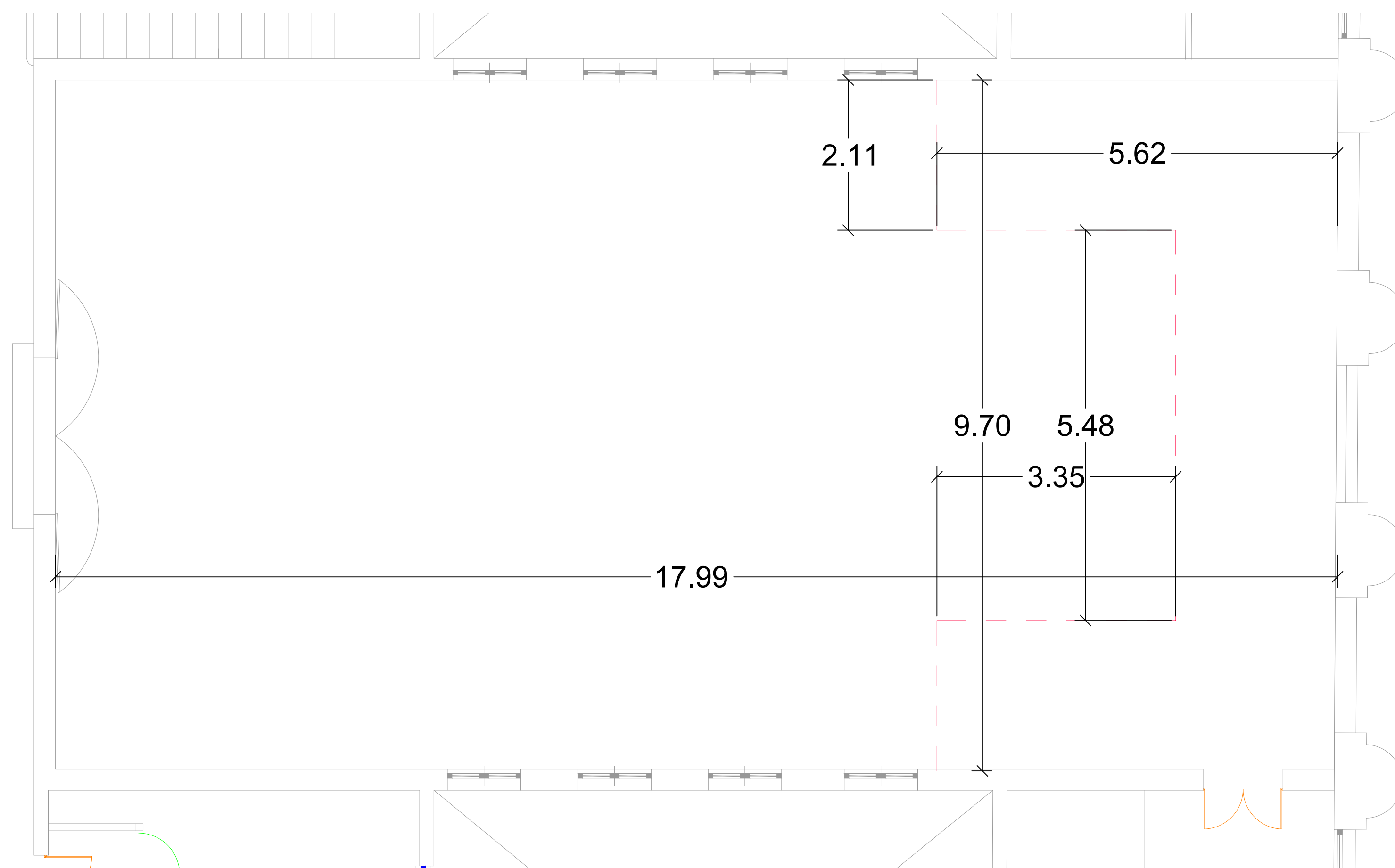
FECHA DE ACTUALIZACIÓN:

| FECHA      | ESCALA |
|------------|--------|
| 05/01/2024 | 1:150  |

Núm. de carpeta digital

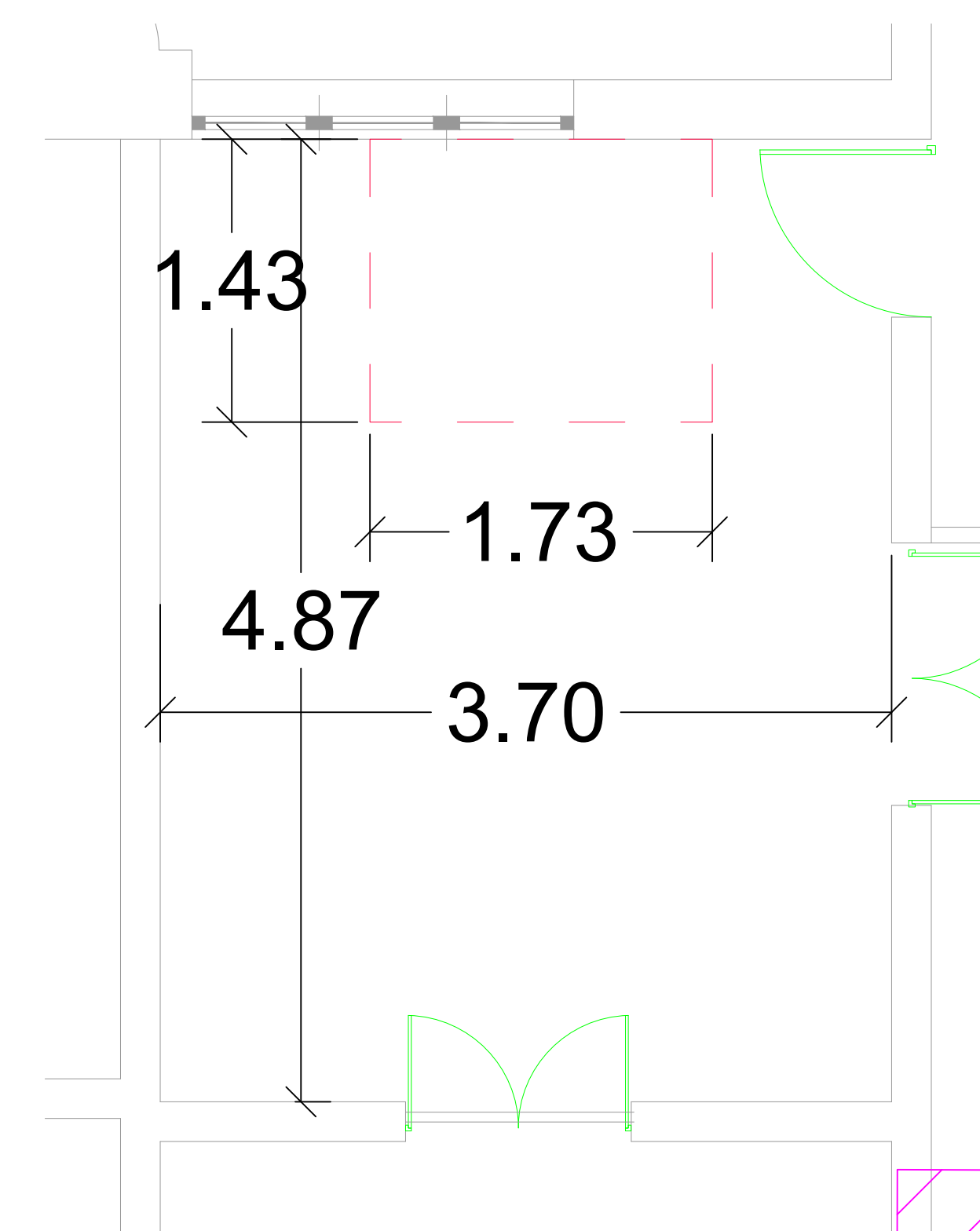
PLANO Núm. A107

| HOJA Núm. | DE        |
|-----------|-----------|
| <b>07</b> | <b>08</b> |



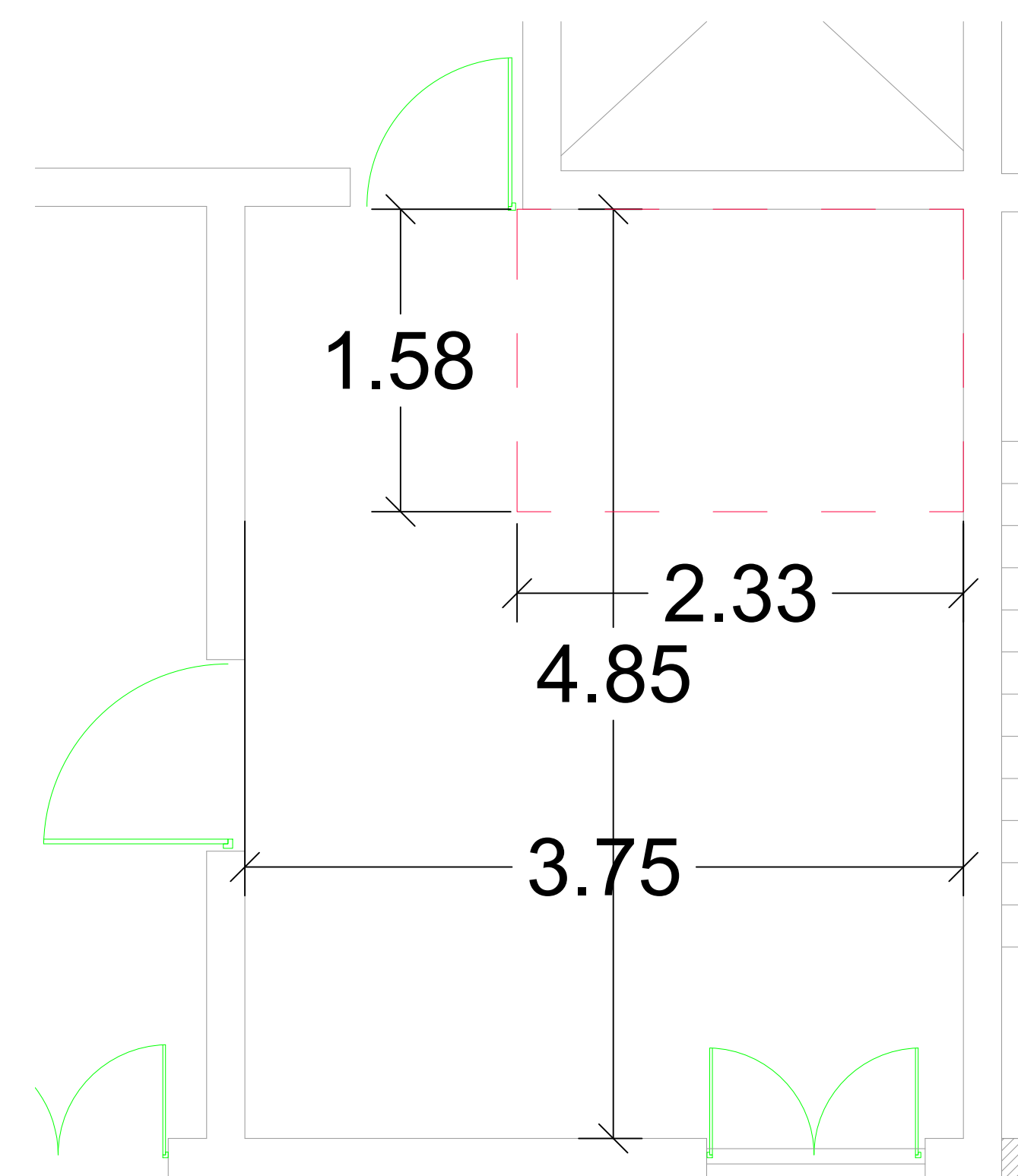
3er tribunal colegiado

ESCALA: 1:50



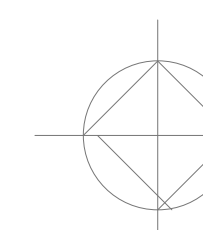
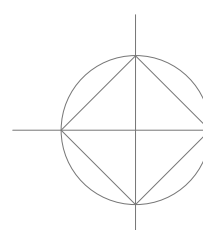
5to Juzgado de la Instrucción

ESCALA: 1:30



6to Juzgado de la Instrucción

ESCALA: 1:30



4to Juzgado de la Instrucción

ESCALA: 1:30



**MAG. LUIS HENRY MOLINA**  
MAGISTRADO PRESIDENTE

**DIRECCIÓN DE  
INFRAESTRUCTURA FÍSICA**

COLABORADORES

**ARQ.  
CODIA.**  
COLABORACIÓN EN DISEÑO ARQUITECTÓNICO,  
DIBUJO DE PLANOS Y MODELO TRIDIMENSIONAL

PROYECTO

PROPUESTA

CONTENIDO

EDICIÓN:

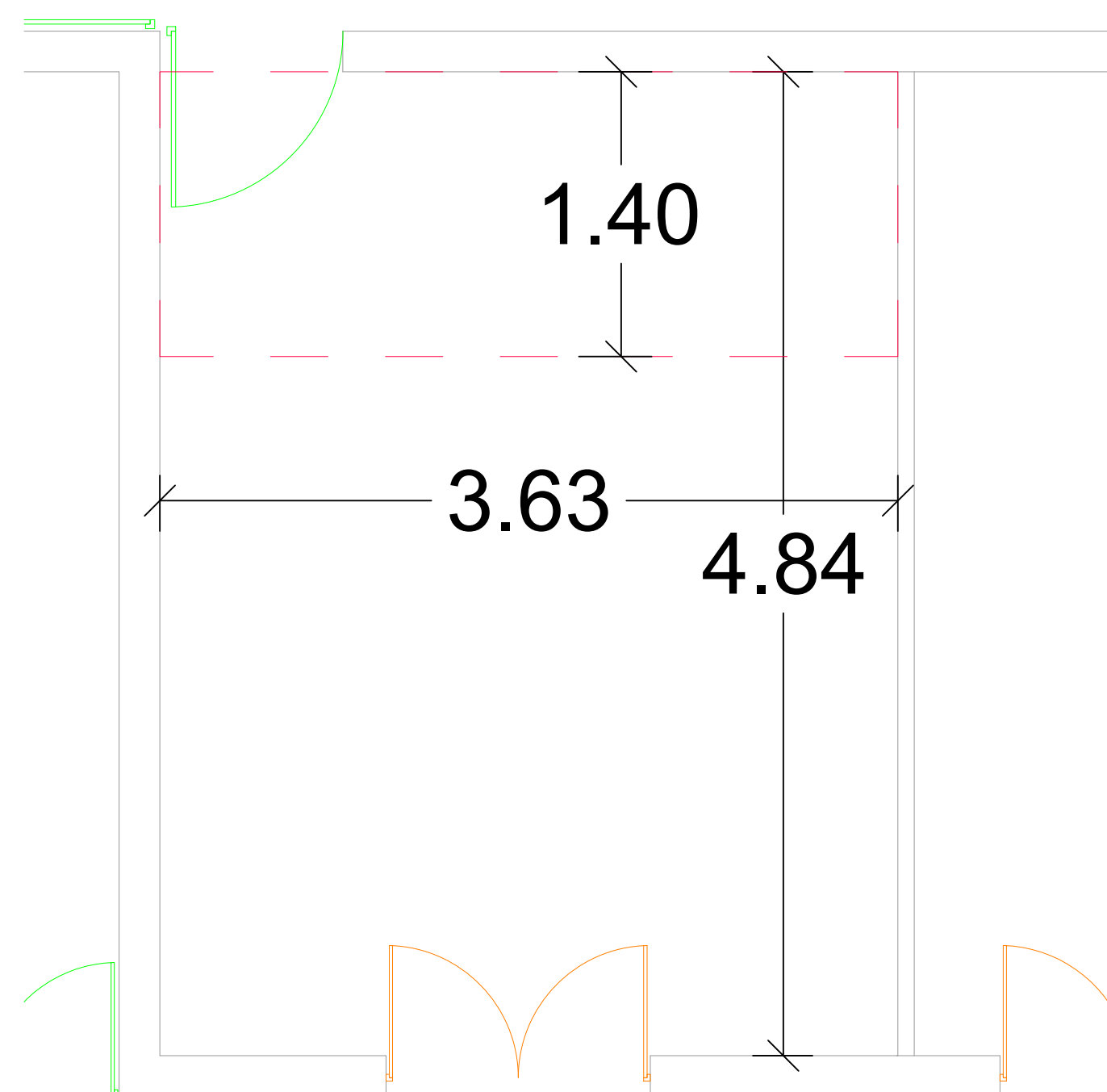
FECHA DE ACTUALIZACIÓN:

| FECHA      | ESCALA |
|------------|--------|
| 05/01/2024 | 1:150  |

Núm. de carpeta digital

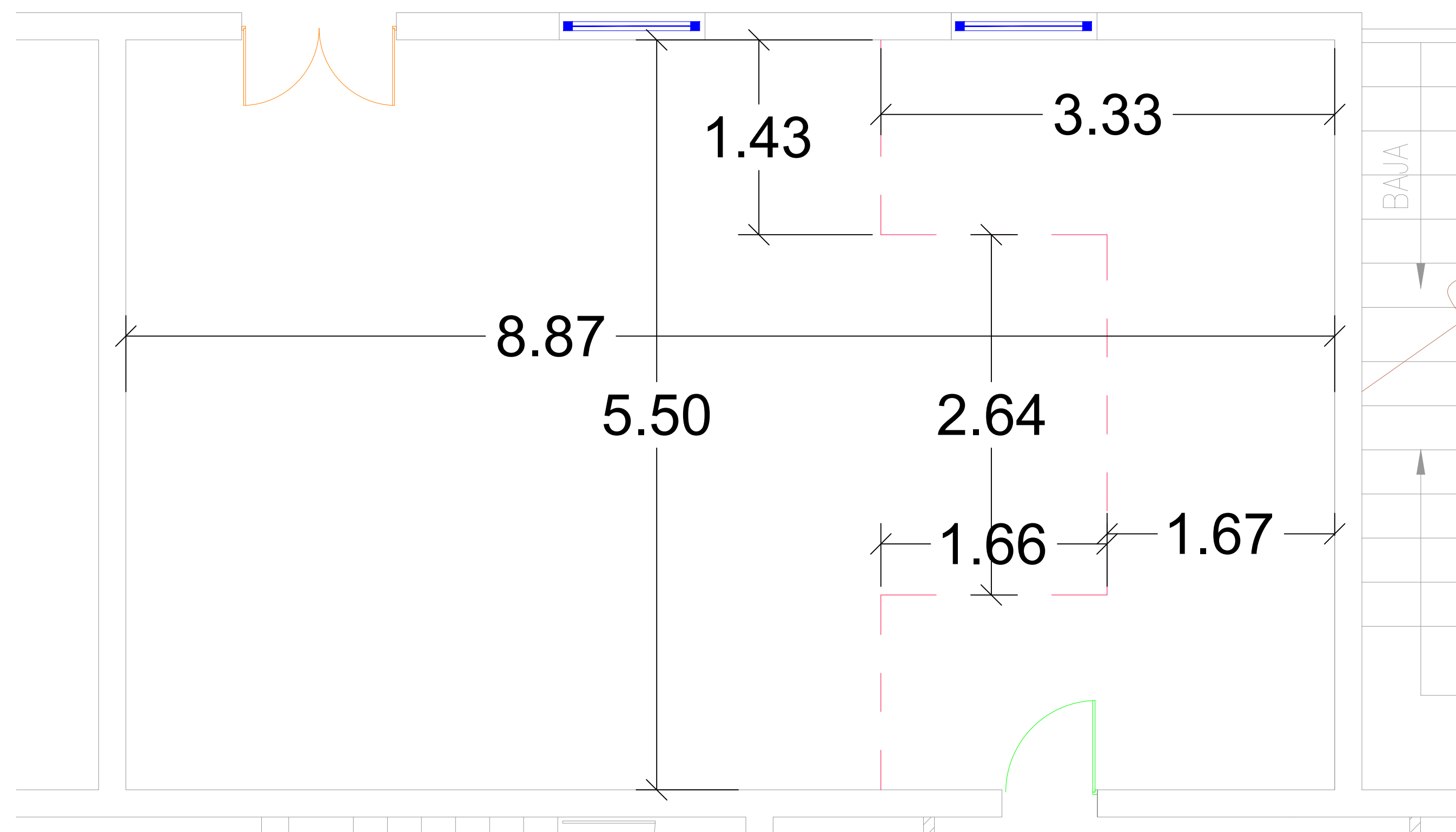
PLANO Núm. A108

| HOJA Núm. | DE        |
|-----------|-----------|
| <b>08</b> | <b>08</b> |



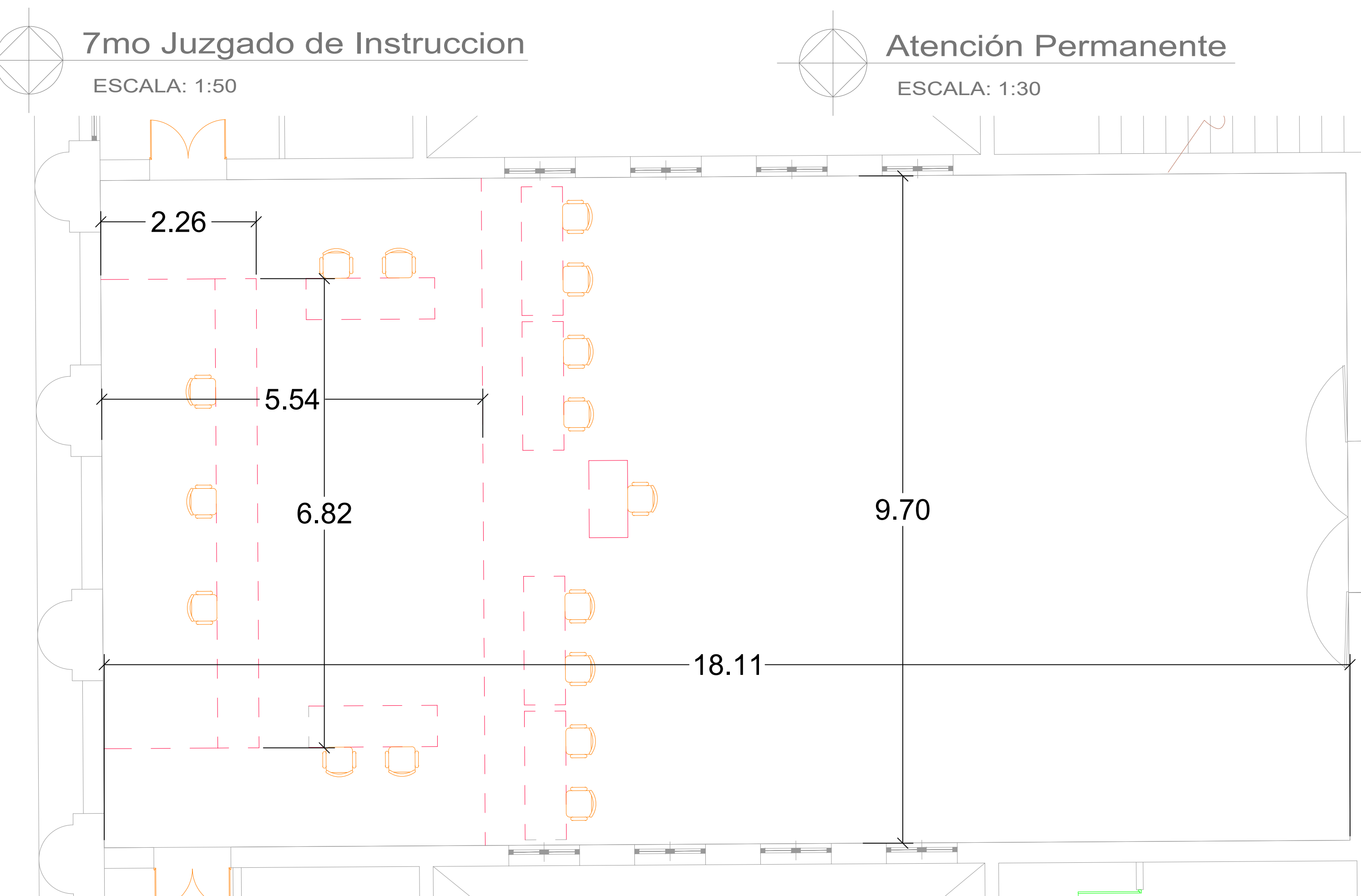
**7mo Juzgado de Instrucción**

ESCALA: 1:50



**Atención Permanente**

ESCALA: 1:30



**Sala modelo 1er Tribunal Colegiado**

ESCALA: 1:30