

INDICE GENERAL		
NUMERO	PLANO No.	CONTENIDO DE LA HOJA
01	G001	INDICE DE PLANOS
02	G002	LOCALIZACION DE UBICACION
03	G003	NOTAS Y CONSIDERACIONES GENERALES
04	G004	PLANTA ARQUITECTONICA DE CONJUNTO EXISTENTE NIVEL 1
05	A101	PLANO DE REMODELACION DE ESPACIO PARA SALA DE ENTREVISTAS 1 - NIVEL 1
06	A102	PLANO DE REMODELACION DE ESPACIO PARA SALA DE ENTREVISTAS 1 - NIVEL 1



**REPÚBLICA DOMINICANA**  
**CONSEJO DEL PODER JUDICIAL**  
 DIRECCIÓN GENERAL DE LA  
 ADMINISTRACIÓN Y CARRERA JUDICIAL  
 DIRECCIÓN DE INFRAESTRUCTURA FÍSICA

**MAG. LUIS HENRY MOLINA**  
 MAGISTRADO PRESIDENTE

**ENCARGADOS**

**ARQ. MARCELLE LANDRÓN**  
 CODIA:  
 DIRECTORA INFRAESTRUCTURA FÍSICA

**ARQ. EDGAR DE LA ROSA**  
 CODIA: 23161  
 GERENTE DE PROYECTOS

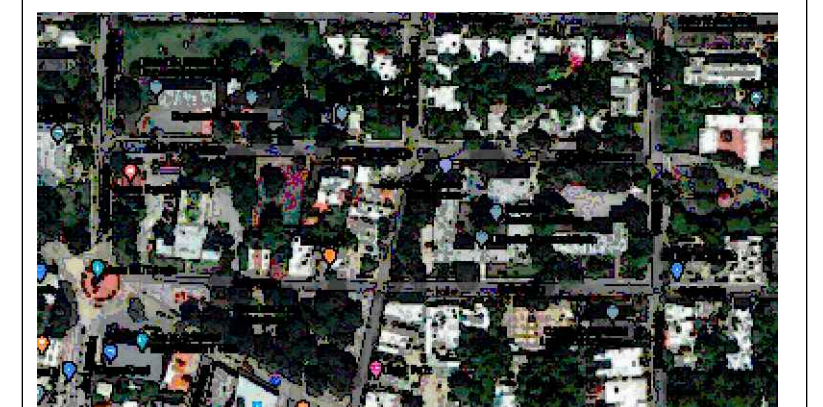
**COLABORADORES**

**ARQ. EDGAR DE LA ROSA**  
 COLABORACIÓN EN DISEÑO ARQUITECTÓNICO,  
 DIBUJO DE PLANOS Y MODELO TRIDIMENSIONAL

**PROYECTO**

ADECUACIONES DE ESPACIOS  
 PALACIO DE JUSTICIA  
 BARAHONA

**UBICACIÓN**



**CONTENIDO**

INDICE GENERAL

**ESTADO DEL PLANO**

UBICACION ARCHIVO DIGITAL

EDICION ARQ. ROCIO ALTAGRACIA

FECHA DE ACTUALIZACION **AGOSTO 2020**

FECHA	ESCALA
27/08/2020	NTE

**CAD No.**  
**PJB-AR**

**PLANO No. GE001**

HOJA No.	DE
<b>01</b>	<b>06</b>



**REPÚBLICA DOMINICANA**  
**CONSEJO DEL PODER JUDICIAL**  
 DIRECCIÓN GENERAL DE LA  
 ADMINISTRACIÓN Y CARRERA JUDICIAL  
 DIRECCIÓN DE INFRAESTRUCTURA FÍSICA

**MAG. LUIS HENRY MOLINA**  
 MAGISTRADO PRESIDENTE

**ENCARGADOS**

**ARQ. MARCELLE LANDRÓN**  
 CODIA:  
 DIRECTORA INFRAESTRUCTURA FÍSICA

**ARQ. EDGAR DE LA ROSA**  
 CODIA: 23161  
 GERENTE DE PROYECTOS

**COLABORADORES**

**ARQ. EDGAR DE LA ROSA**  
 COLABORACIÓN EN DISEÑO ARQUITECTÓNICO,  
 DIBUJO DE PLANOS Y MODELO TRIDIMENSIONAL

**PROYECTO**

**ADECUACIONES DE ESPACIOS  
 PALACIO DE JUSTICIA  
 BARAHONA**

**UBICACIÓN**

**CONTENIDO**

**PLANO DE LOCALIZACIÓN Y  
 UBICACIÓN**

**ESTADO DEL PLANO**

UBICACION ARCHIVO DIGITAL

EDICION ARQ. ROCIO ALTAGRACIA

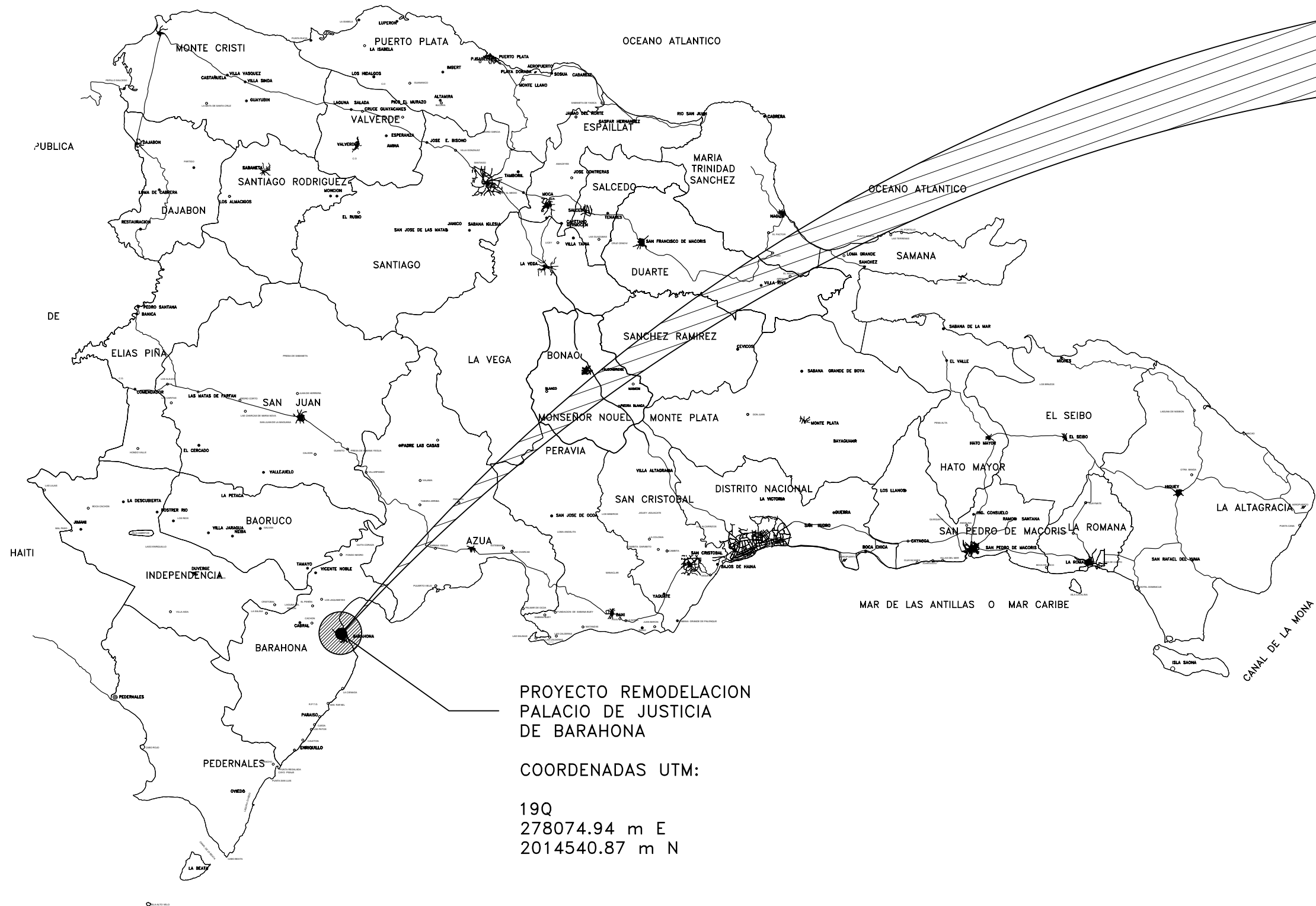
FECHA DE ACTUALIZACION **AGOSTO 2020**

FECHA	ESCALA
27/08/2020	NTE

**CAD No.**  
**PJB-AR**

**PLANO No. GE 002**

HOJA No.	DE
<b>02</b>	<b>06</b>



MAPA DE LA REPUBLICA DOMINICANA  
 ESCALA: NO A ESCALA



NORTE



MAPA DEL MUNICIPIO DE BARAHONA  
 ESCALA: NO A ESCALA



NORTE



UBICACION PROYECTO EN  
 EL SECTOR MEJORAMIENTO SOCIAL

ESCALA: NO A ESCALA



NORTE



UBICACION PROYECTO  
 PALACIO DE JUSTICIA DE BARAHONA

ESCALA: NO A ESCALA



NORTE



**REPÚBLICA DOMINICANA  
CONSEJO DEL PODER JUDICIAL**

*DIRECCIÓN GENERAL DE LA  
ADMINISTRACIÓN Y CARRERA JUDICIAL  
DIRECCIÓN DE INFRAESTRUCTURA FÍSICA*

**MAG. LUIS HENRY MOLINA**  
MAGISTRADO PRESIDENTE

**ENCARGADOS**

**ARQ. MARCELLE LANDRÓN**  
CODIA:  
DIRECTORA INFRAESTRUCTURA FÍSICA

CODIA: 23161  
GERENTE DE PROYECTOS

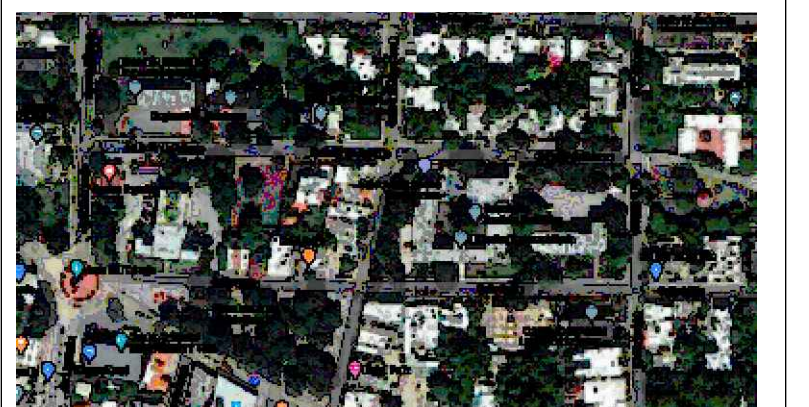
**COLABORADORES**

**ARQ. EDGAR DE LA ROSA**  
COLABORACIÓN EN DISEÑO ARQUITECTÓNICO,  
DIBUJO DE PLANOS Y MODELO TRIDIMENSIONAL

**PROYECTO**

**ADECUACIONES DE ESPACIOS  
PALACIO DE JUSTICIA  
BARAHONA**

**UBICACIÓN**



**CONTENIDO**

**NOTAS Y CONSIDERACIONES  
GENERALES**

**ESTADO DEL PLANO**

UBICACION ARCHIVO DIGITAL

EDICION **ARQ. ROCIO ALTAGRACIA**

FECHA DE ACTUALIZACION **AGOSTO 2020**

FECHA	ESCALA
27/08/2020	NTE

**CAD No.**  
**PJB-AR**

**PLANO No. GE003**

HOJA No.	DE
<b>03</b>	<b>06</b>

**NOTAS GENERALES**

**PARA LA INTERVENCION EN EDIFICACIONES**

ES OBLIGATORIA LA PRESENCIA DE UN GERENTE DE PROYECTOS Y DEBERA SUPERVISAR TODAS LAS ACTIVIDADES Y GARANTIZAR LOS RECURSOS AL MENOS QUE SE INDIQUE LO CONTRARIO.

TODAS LAS PAREDES INTERIORES NUEVAS DE ESTRUCTURA LIGERA SON EN DENGLOSS Y SHHETROCK DEBERAN ALCANZAR LA ALTURA ESPECIFICADA POR RAZONES DE SEGURIDAD.

EL CONTRATISTA SE ASEGURARA QUE ANTES DE INICIAR LA CONSTRUCCION UN RESPONSABLE DE LA SUPERVISION ESTARA EN EL LUGAR DURANTE TODAS LAS FASES CONSTRUCTIVAS.

EL CONTRATISTA DEBERA TENER EN TODO MOMENTO EN OBRA UN CRONOGRAMA EN EL QUE SE MOSTRARA EL ORDEN QUE PROPONE PARA EJECUTAR LA OBRA QUE HA SIDO ACEPTADA POR EL DEPARTAMENTO DE INFRAESTRUCTURA SIEMPRE.

EL CONTRATISTA DEBE NOTIFICAR AL DEPARTAMENTO DE INFRAESTRUCTURA CON MINIMO DOS DIAS DE ANTICIPACION LOS SIGUIENTES EVENTOS:

- INSPECCION DE TODOS LOS PUNTOS CRITICOS
- COLOCACION DEL MATERIAL DE RELLENO
- FORMACIONES DE HORMIGON
- TERMINACION DE SERVICIOS E INSTALACIONES ELECTRICAS (UPS) SOTERRADAS
- PRUEBA DE PRESION DE TUBERIAS DE AIRE, AGUA Y PRODUCTOS
- TERMINACION DE LA COLOCACION DE REFUERZOS DE ACERO
- ACEPTACION FINAL (ENTREGA DE PROYECTO)

EL CONTRATISTA ALMACENARA TODOS LOS MATERIALES DE CONSTRUCCION EN UN AREA PREPARADA ESPECIALMENTE PARA ESTE FIN PARA EVITAR REUBICACION DURANTE LA CONSTRUCCION. TODOS LOS MATERIALES DEBERAN SER ALMACENADOS EN UN AREA SEGURA DURANTE TODAS LAS FASES CONSTRUCTIVAS.

EL CONTRATISTA PROPORCIONARA LOS PLANOS "AS-BUILT" (COPIA IMPRESA Y ELECTRONICA) AL DEPARTAMENTO DE INFRAESTRUCRA EN CASO DE QUE HAYAN SURGIDOS CAMBIOS ANTES DE LA ACEPTACION FINAL.

ANTES DE LA ACEPTACION FINAL EL CONTRATISTA DEBERA ELIMINAR TODOS LOS MATERIALES EXCEDENTES Y DESECHOS DE HERRAMIENTAS Y EQUIPOS, LIMPIAR TODOS LOS VIDRIOS, ESPEJOS, PISOS, SUPERFICIES INTERIORES, MOSTRADORES Y LOSETAS DE LAS AREAS INTERVENIDAS.

EL CONTRATISTA SE COMPROMETE A LEER LOS TERMINOS DE REFERENCIA (TDR) PARA VALIDAR LAS ESPECIFICACIONES DE LAS INTERVENCIONES.

**ADVERTENCIA DE SEGURIDAD**

EL CONTRATISTA SEGUIRA ESTRICTAMENTE TODAS LAS REGULACIONES DE SEGURIDAD PERTINENTES DURANTE TODAS LAS FASES CONSTRUCTIVAS Y DEBERA GARANTIZAR EQUIPOS DE PROTECCION PERSONAL (EPP) A TODOS LOS MIEMBROS DEL EQUIPO DE TRABAJO.

**PARA LA DEMOLICION**

LOS HORARIOS DE TRABAJO PARA LA INTERVENCION EN BAÑOS, COCINA Y OFICINAS DEBERA SER COORDINADO CON EL DEPARTAMENTO DE INFRAESTRUCTURA Y EL DEPARTAMENTO ADMINISTRATIVO DEL PALACIO JUDICIAL.

EL CONTRATISTA DEBERA GARANTIZAR LA LIMPIEZA INMEDIATA Y EL BOTE DE MANERA INMEDIATA PARA EVITAR ACUMULACION INNECESARIA EN OBRA.

**LEYENDA ARQUITECTONICA EXISTENTE**

[Symbol]	MUROS, COLUMNAS, VENTANAS EXISTENTES
[Symbol]	EDIFICIOS EXTERIORES EXISTENTES
[Symbol]	ESPACIOS OCUPADOS POR EL MINISTERIO PUBLICO
[Symbol]	ESPACIOS OCUPADOS POR JUZGADO DE PAZ
[Symbol]	ESPACIOS OCUPADOS POR LA JURISDICCION INMOBILIARIA - JI
[Symbol]	ESPACIOS DISPONIBLE

- NOTA:**
- LA ALTURA PROMEDIO DE LA VERJA PERIMETRAL ES DE H=1.02 M.
  - LA ALTURA DEL HERRAJE ENTRE COLUMNAS ES DE 0.80 M EN LA VERJA FRONTAL (FACHADA SUR)
  - LA ALTURA DEL HERRAJE ENTRE COLUMNAS ES DE 0.70 M EN LA VERJA LATERAL IZQUIERDA Y POSTERIOR (FACHADAS NORTE & OESTE).
  - TODAS LAS DIMENSIONES ESTAN EN METROS, SALVO INDICACION CONTRARIA.

**TABLA DE ESPACIOS PALACIO DE JUSTICIA**

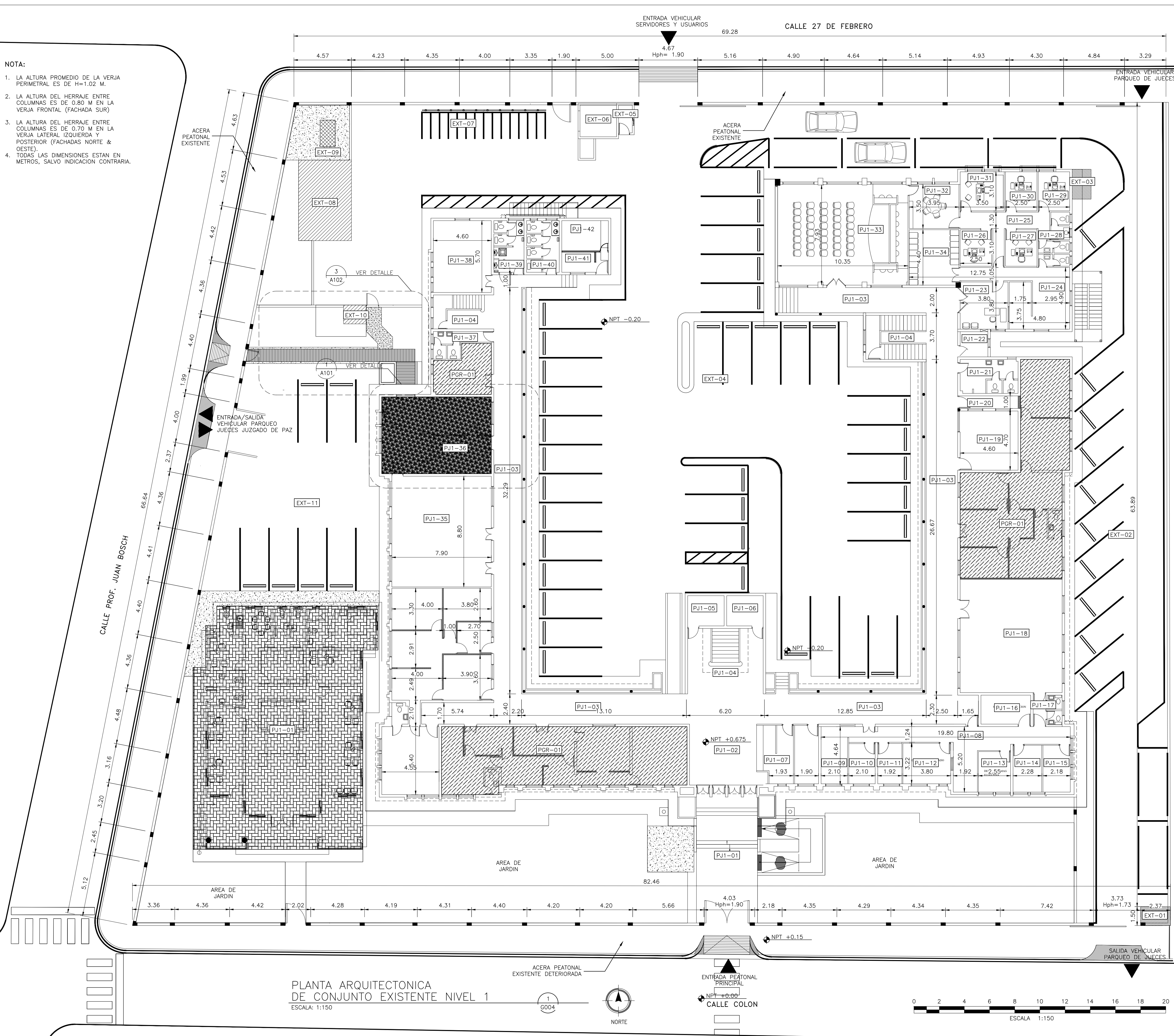
DESCRIPCION	# DE CUARTO
ENTRADA PRINCIPAL - SUR	PJ1-01
VESTIBULO SUR	PJ1-02
PASILLOS	PJ1-03
ESCALERAS SUR, NORESTE Y NROESTE	PJ1-04
CUARTO DE SEGURIDAD	PJ1-05
AREA DE COPIADO	PJ1-06
CENTRO DE INFORMACION - CIOC	PJ1-07
VESTIBULO TRIBUNAL COLEGIADO	PJ1-08
COMEDOR I	PJ1-09
DESPACHO DE JUEZ	PJ1-10
DESPACHO DE JUEZ	PJ1-11
DESPACHO DE JUEZ	PJ1-12
DESPACHO DE JUEZ	PJ1-13
DESPACHO DE JUEZ	PJ1-14
DESPACHO DE JUEZ	PJ1-15
SALA DE DELIBERACION	PJ1-16
BAÑOS H/M	PJ1-17
SALA DE AUDIENCIAS	PJ1-18
SOPORTE TIC	PJ1-19
ARCHIVO	PJ1-20
BAÑOS PUBLICOS ALA OESTE	PJ1-21
CUARTO DE EQUIPO DE A/C	PJ1-22
SECRETARIA DE LA CAMARA PENAL	PJ1-23
SALA DE DELIBERACION	PJ1-24
PASILLO OFICINAS CAMARA PENAL	PJ1-25
DESPACHO DE JUEZ	PJ1-26
DESPACHO DE JUEZ	PJ1-27
BAÑOS	PJ1-28
DESPACHO DE JUEZ	PJ1-29
DESPACHO DE JUEZ	PJ1-30
DESPACHO DE JUEZ	PJ1-31
SALA DE DELIBERACION	PJ1-32
SALA DE AUDIENCIA	PJ1-33
ARCHIVO	PJ1-34
SALA DE AUDIENCIA DE TRANSITO	PJ1-35
ESPACIO DISPONIBLE	PJ1-36
BAÑOS PRIVADOS	PJ1-37
ALMACEN	PJ1-38
BAÑO PUBLICOS DE CABALLEROS - OESTE	PJ1-39
BAÑOS PUBLICOS DE DAMAS - OESTE	PJ1-40
COCINA	PJ1-41
ESPACIO CAJERO AUTOMATICO	PJ1-42
BANRESERVAS	PJ1-42

**TABLA DE ESPACIOS EXTERIORES**

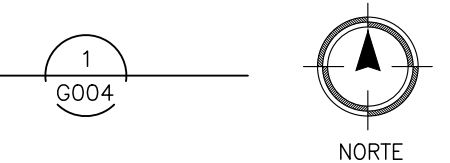
DESCRIPCION	# DE CUARTO
GARITA SURESTE - SALIDA DE JUECES	EXT-01
ESTACIONAMIENTO DE JUECES ALA ESTE	EXT-02
GARITA NROESTE - ENTRADA JUECES	EXT-03
ESTACIONAMIENTO POSTERIOR	EXT-04
GARITA NORTE	EXT-05
CUARTO DE BASURA	EXT-06
ESTACIONAMIENTO DE MOTORES	EXT-07
CUARTO DE PLANTA DE EMERGENCIA	EXT-08
TANQUE DE COMBUSTIBLE	EXT-09
CUARTO DE BOMBEO Y CISTERNA	EXT-10
ESTACIONAMIENTO DE JUECES DE PAZ	EXT-11

**TABLA DE OTROS ESPACIOS DEL PALACIO DE JUSTICIA**

DESCRIPCION	# DE CUARTO
JUZGADO DE PAZ	PJ1-01
ESPACIOS OCUPADOS POR EL MINISTERIO PUBLICO	PGR-01



PLANTA ARQUITECTONICA DE CONJUNTO EXISTENTE NIVEL 1  
ESCALA: 1:150



**REPÚBLICA DOMINICANA**  
**CONSEJO DEL PODER JUDICIAL**  
DIRECCIÓN GENERAL DE LA ADMINISTRACIÓN Y CARRERA JUDICIAL  
DIRECCIÓN DE INFRAESTRUCTURA FÍSICA

**MAG. LUIS HENRY MOLINA**  
MAGISTRADO PRESIDENTE

**ENCARGADOS**  
**ARQ. MARCELLE LANDRÓN**  
CODIA: DIRECTORA INFRAESTRUCTURA FÍSICA

**ARQ. EDGAR DE LA ROSA**  
CODIA: 23161 GERENTE DE PROYECTOS

**COLABORADORES**  
**ARQ. EDGAR DE LA ROSA**  
COLABORACION EN DISEÑO ARQUITECTÓNICO, DIBUJO DE PLANOS Y MODELO TRIDIMENSIONAL

**PROYECTO**  
ADECUACIONES DE ESPACIOS PALACIO DE JUSTICIA BARAHONA

**UBICACIÓN**

**CONTENIDO**  
PLANTA ARQUITECTONICA DE CONJUNTO EXISTENTE N1

**ESTADO DEL PLANO**  
UBICACION ARCHIVO DIGITAL

**EDICION** ARQ. ROCIO ALTAGRACIA

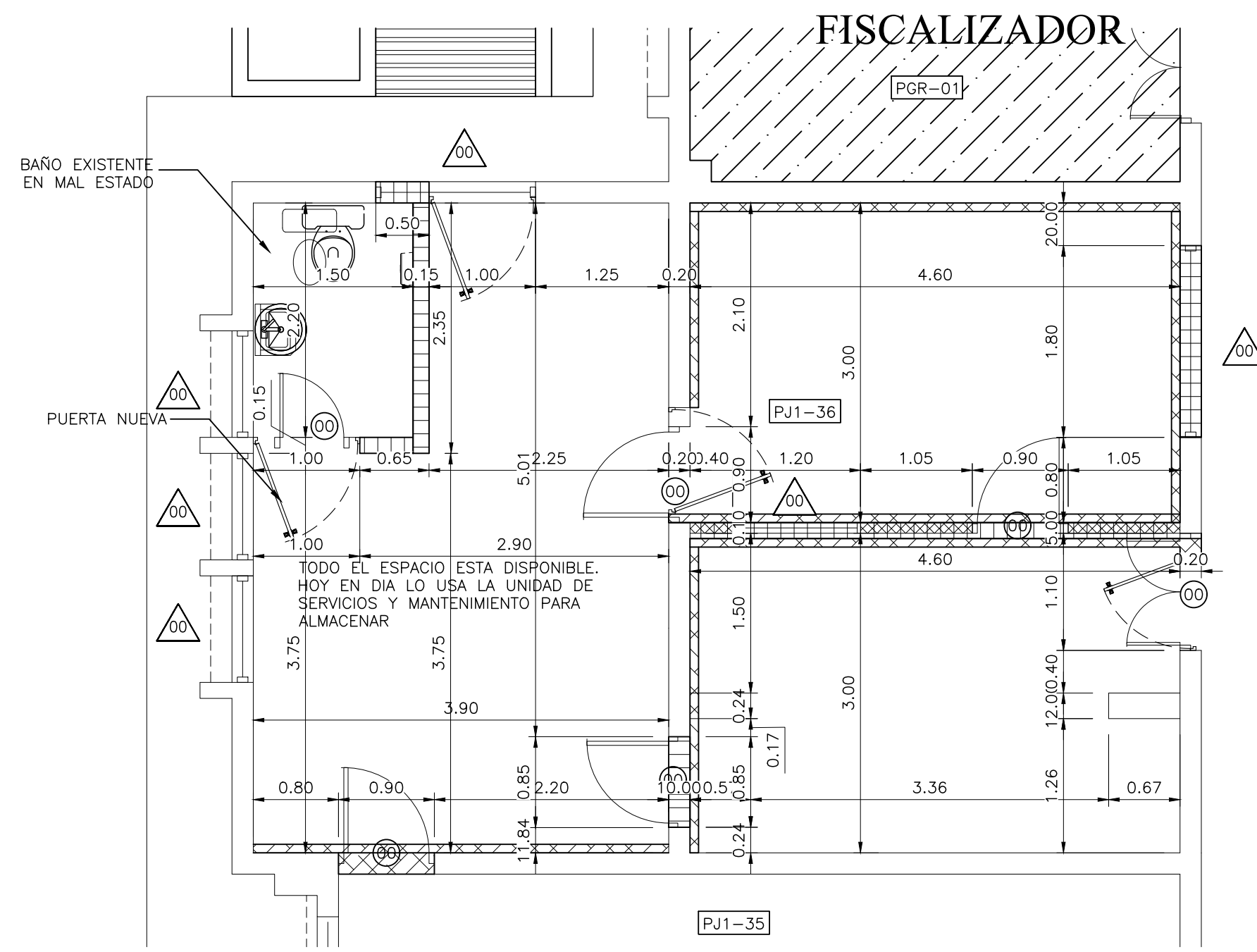
**FECHA DE ACTUALIZACION** AGOSTO 2020

FECHA	ESCALA
27/08/2020	1:150

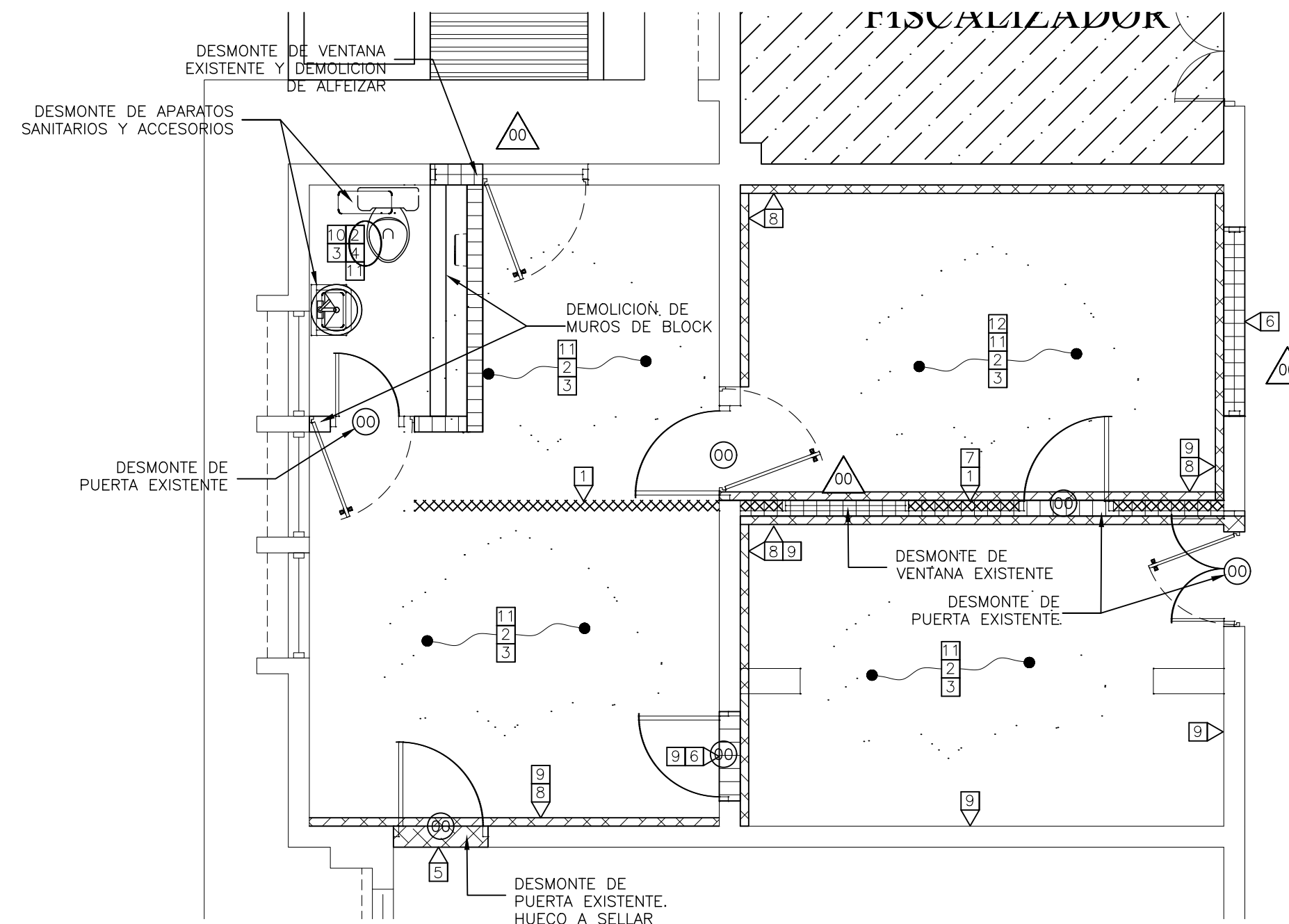
**CAD No.** PJB-AR

**PLANO No.** G004

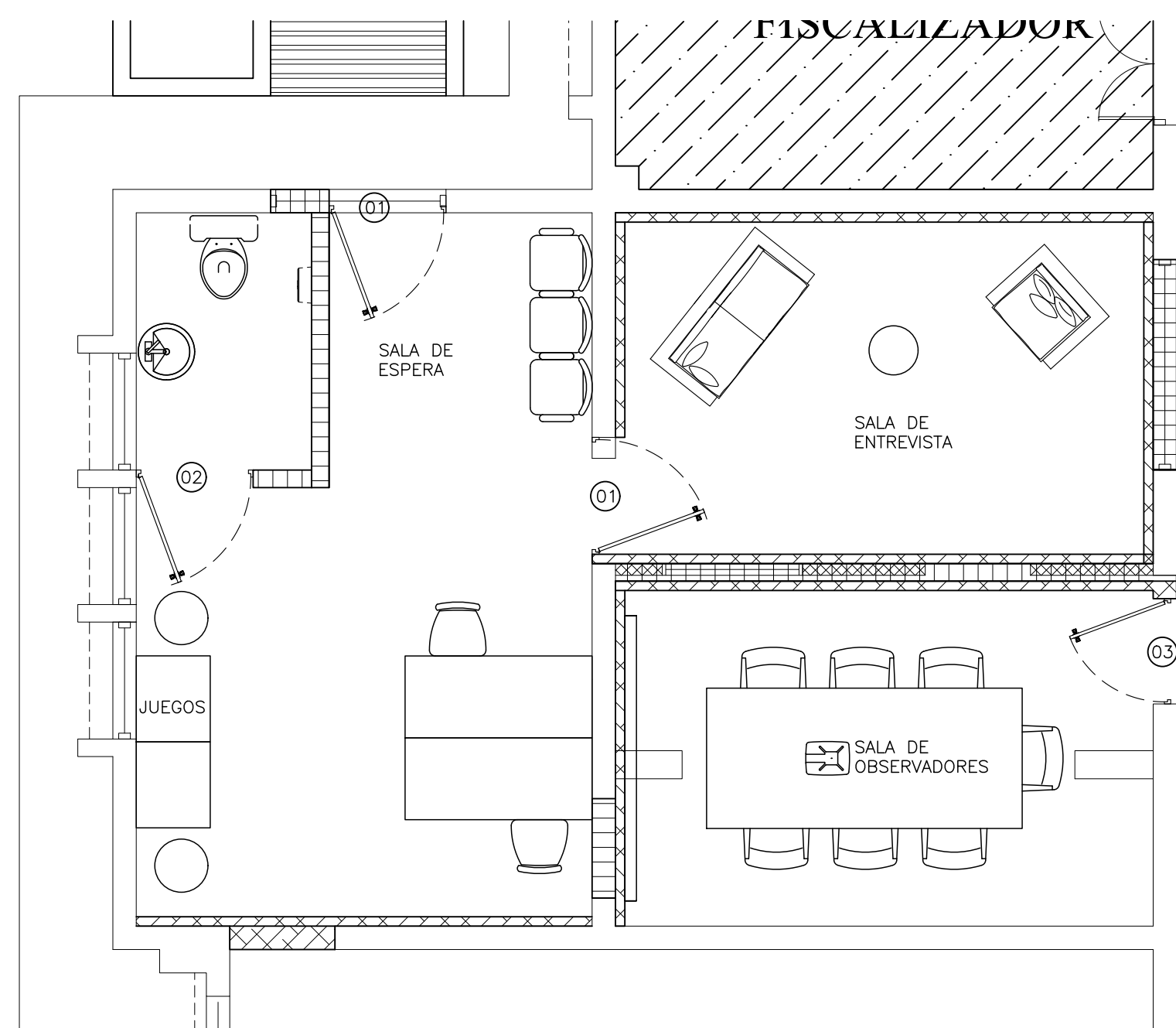
HOJA No.	DE
04	06



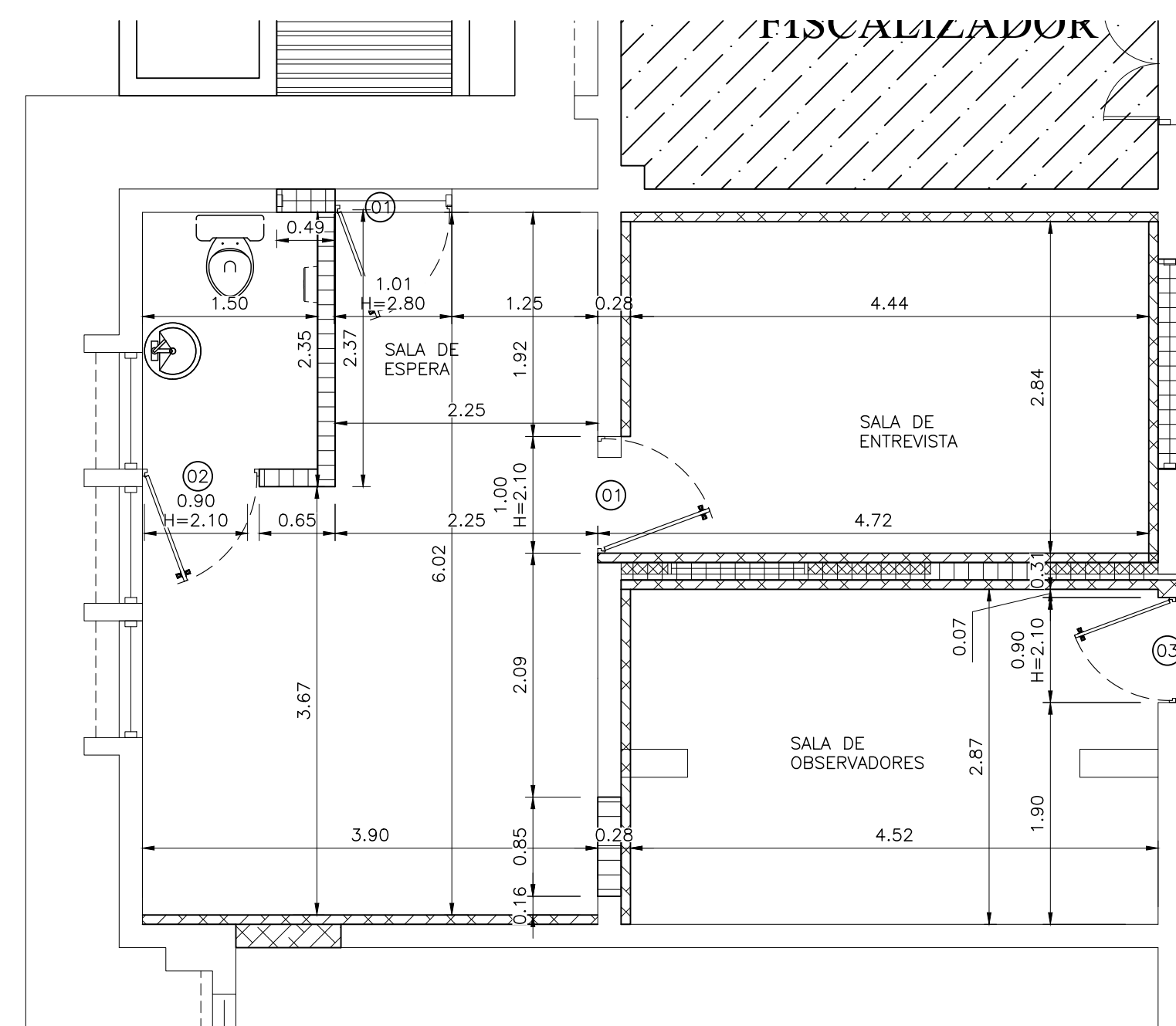
VISTA AMPLIADA ARQUITECTONICA  
AREA DISPONIBLE TRANSITO  
ESCALA: 1:50



PLANTA DE DEMOLICION Y ADICION  
SALA DE ENTREVISTA  
ESCALA: 1:50



PLANTA ARQUITECTONICA  
SALA DE ENTREVISTA  
ESCALA: 1:50



PLANTA DIMENSIONADA  
SALA DE ENTREVISTA  
ESCALA: 1:50

**LEYENDA ARQUITECTONICA**

[Symbol]	MUROS, COLUMNAS, VENTANAS EXISTENTES
[Symbol]	EDIFICIOS EXTERIORES EXISTENTES
[Symbol]	ESPACIOS OCUPADOS POR EL MINISTERIO PUBLICO
[Symbol]	ESPACIOS OCUPADOS POR JUZGADO DE PAZ
[Symbol]	ESPACIOS OCUPADOS POR LA JURISDICCION INMOBILIARIA - JI
[Symbol]	ESPACIOS DISPONIBLE
[Symbol]	MUROS EN BLOQUES 6" NUEVOS. CAMARAS LLENAS + BASTON 4 1/2" CADA 0.60m
[Symbol]	CUBREFALTAS EN DENSGLASS 1/2" 1 CARA CON PERIFERIA GALVANIZADA 3 3/8" PARA OCULTAR TUBERIAS
[Symbol]	ELEMENTOS EN DEMOLICION O DESMONTE
[Symbol]	PROYECCIONES

**NOTAS:**

- PISOS:

1. SE DEBE TOMAR EN CUENTA PARA LA COLOCACION DE LOS PISOS LA PIEZA DE ARRANQUE.
2. SE UTILIZARAN SEPARADORES A 0.003m.
3. EL PISO A UTILIZAR ES PORCELANATO DE ALTO TRANSITO "GRIS" DE 60x60 CM
4. LA SALA DE ENTREVISTA LLEVA ALFOMBRA DE PISO.

**TABLA DE ESPACIOS PALACIO DE JUSTICIA**

DESCRIPCION	# DE CUARTO
ENTRADA PRINCIPAL - SUR	PJ1-01
VESTIBULO SUR	PJ1-02
PASILLOS	PJ1-03
ESCALERAS SUR, NORESTE Y NORESTE	PJ1-04
CUARTO DE SEGURIDAD	PJ1-05
AREA DE COPIADO	PJ1-06
CENTRO DE INFORMACION - CIOC	PJ1-07
VESTIBULO TRIBUNAL COLEGIADO	PJ1-08
COMEDOR I	PJ1-09
DESPACHO DE JUEZ	PJ1-10
DESPACHO DE JUEZ	PJ1-11
DESPACHO DE JUEZ	PJ1-12
DESPACHO DE JUEZ	PJ1-13
DESPACHO DE JUEZ	PJ1-14
DESPACHO DE JUEZ	PJ1-15
SALA DE DELIBERACION	PJ1-16
BAÑOS H/M	PJ1-17
SALA DE AUDIENCIAS	PJ1-18
SOPORTE TIC	PJ1-19
ARCHIVO	PJ1-20
BAÑOS PUBLICOS ALA OESTE	PJ1-21
CUARTO DE EQUIPO DE A/C	PJ1-22
SECRETARIA DE LA CAMARA PENAL	PJ1-23
SALA DE DELIBERACION	PJ1-24
PASILLO OFICINAS CAMARA PENAL	PJ1-25
DESPACHO DE JUEZ	PJ1-26
DESPACHO DE JUEZ	PJ1-27
BAÑOS	PJ1-28
DESPACHO DE JUEZ	PJ1-29
DESPACHO DE JUEZ	PJ1-30
DESPACHO DE JUEZ	PJ1-31
SALA DE DELIBERACION	PJ1-32
SALA DE AUDIENCIA	PJ1-33
ARCHIVO	PJ1-34
SALA DE AUDIENCIA DE TRANSITO	PJ1-35
ESPACIO DISPONIBLE	PJ1-36
BAÑOS PRIVADOS	PJ1-37
ALMACEN	PJ1-38
BAÑO PUBLICOS DE CABALLEROS - OESTE	PJ1-39
BAÑOS PUBLICOS DE DAMAS - OESTE	PJ1-40
COCINA	PJ1-41
ESPACIO CAJERO AUTOMATICO BANRESERVAS	PJ1-42

**TERMINACIONES**

[1]	DEMOLICION DE MUROS EN SHEETROCK EXISTENTE. H=2.10 M
[2]	DEMOLICION DE PISOS EXISTENTES
[3]	DEMOLICION DE PLAFON EXISTENTE
[4]	DEMOLICION DE CERAMICA DE PARED. H=0.60. LONGITUD VER PLANO
[5]	MURO DE BLOQUES DE 6" TODAS LAS CAMARAS LLENAS HASTA EL FONDO DE LOSA.
[6]	CIERRE DE HUECOS DE PUERTAS Y VENTANAS MURO DE BLOQUES DE 6".
[7]	MURO DE BLOQUES DE 6" TODAS LAS CAMARAS LLENAS HASTA EL FONDO DE LOSA.
[8]	MURO EN SHEETROCK 1 CARA CON INSULACION ACUSTICA ESTRUCTURA DE 3 3/8" GALVANIZADA. HASTA FONDO DE LOSA DE TECHO
[9]	PINTURA SATINADA
[10]	REVESTIMIENTO EN PISO EN PORCELANATO DE ALTO TRAFICO ANTIDESLIZANTE COLOR GRIS. FORMATO DE 60CM X 60CM.
[11]	REVESTIMIENTO EN PARED EN PORCELANATO DE COLOR GRIS. FORMATO DE 60CM X 30CM.
[12]	ALFOMBRA DE PISO.

**REPÚBLICA DOMINICANA**  
**CONSEJO DEL PODER JUDICIAL**  
DIRECCIÓN GENERAL DE LA ADMINISTRACIÓN Y CARRERA JUDICIAL  
DIRECCIÓN DE INFRAESTRUCTURA FÍSICA

**MAG. LUIS HENRY MOLINA**  
MAGISTRADO PRESIDENTE

**ENCARGADOS**

**ARQ. MARCELLE LANDRÓN**  
CODIA:  
DIRECTORA INFRAESTRUCTURA FÍSICA

**ARQ. EDGAR DE LA ROSA**  
CODIA: 23161  
GERENTE DE PROYECTOS

**COLABORADORES**

**ARQ. EDGAR DE LA ROSA**  
COLABORACIÓN EN DISEÑO ARQUITECTÓNICO,  
DIBUJO DE PLANOS Y MODELO TRIDIMENSIONAL

**PROYECTO**

**ADECUACIONES DE ESPACIOS**  
**PALACIO DE JUSTICIA**  
**BARAHONA**

**UBICACIÓN**

**CONTENIDO**

**PLANTA CENTRO**  
**DE ENTREVISTA**

**ESTADO DEL PLANO**

**UBICACION ARCHIVO DIGITAL**

**EDICION ARQ. ROCIO ALTAGRACIA**

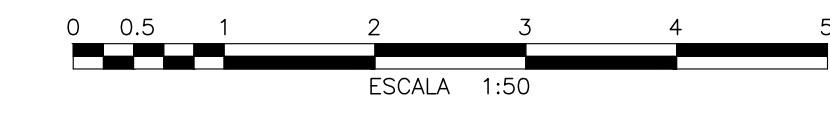
**FECHA DE ACTUALIZACION AGOSTO 2020**

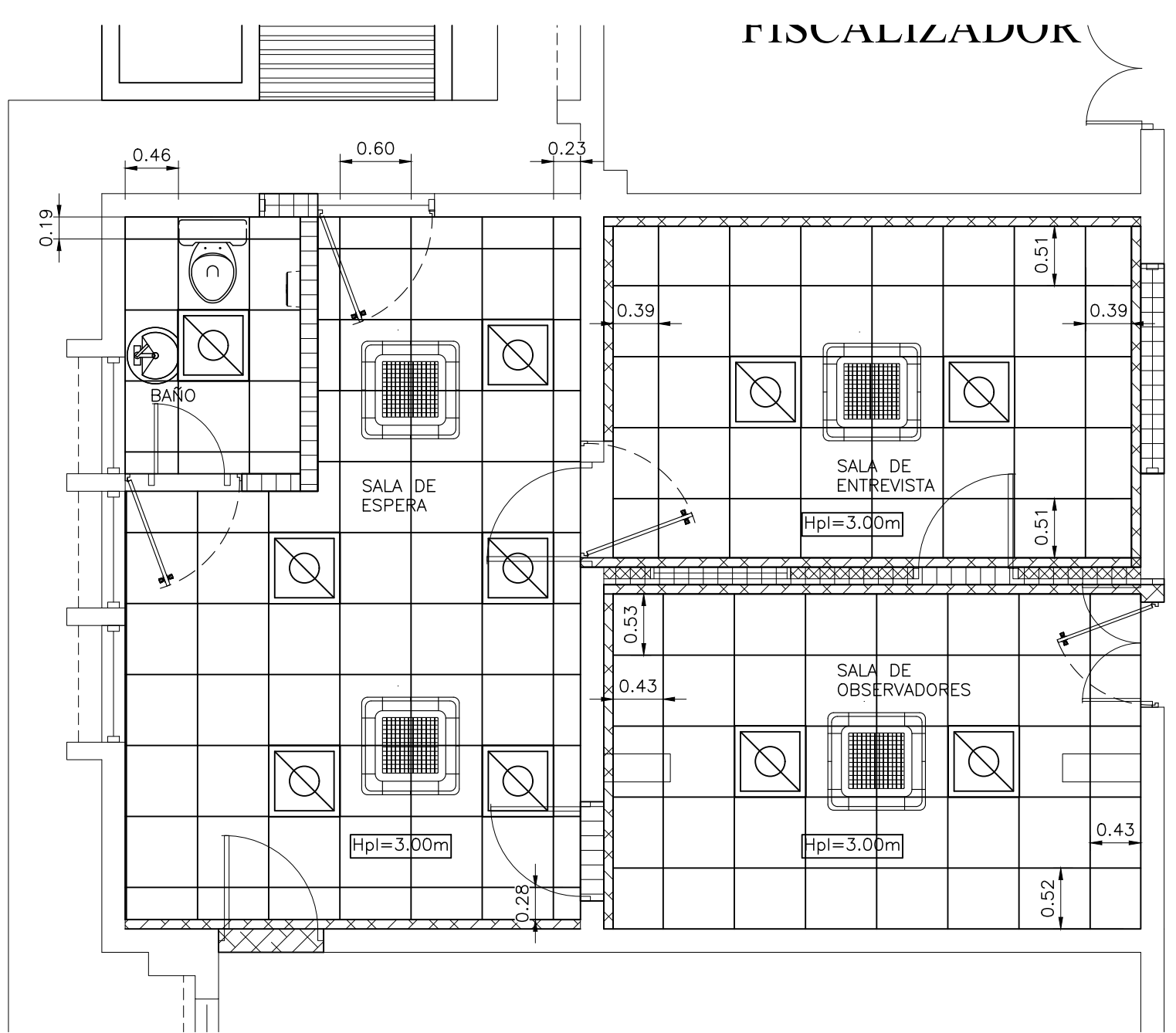
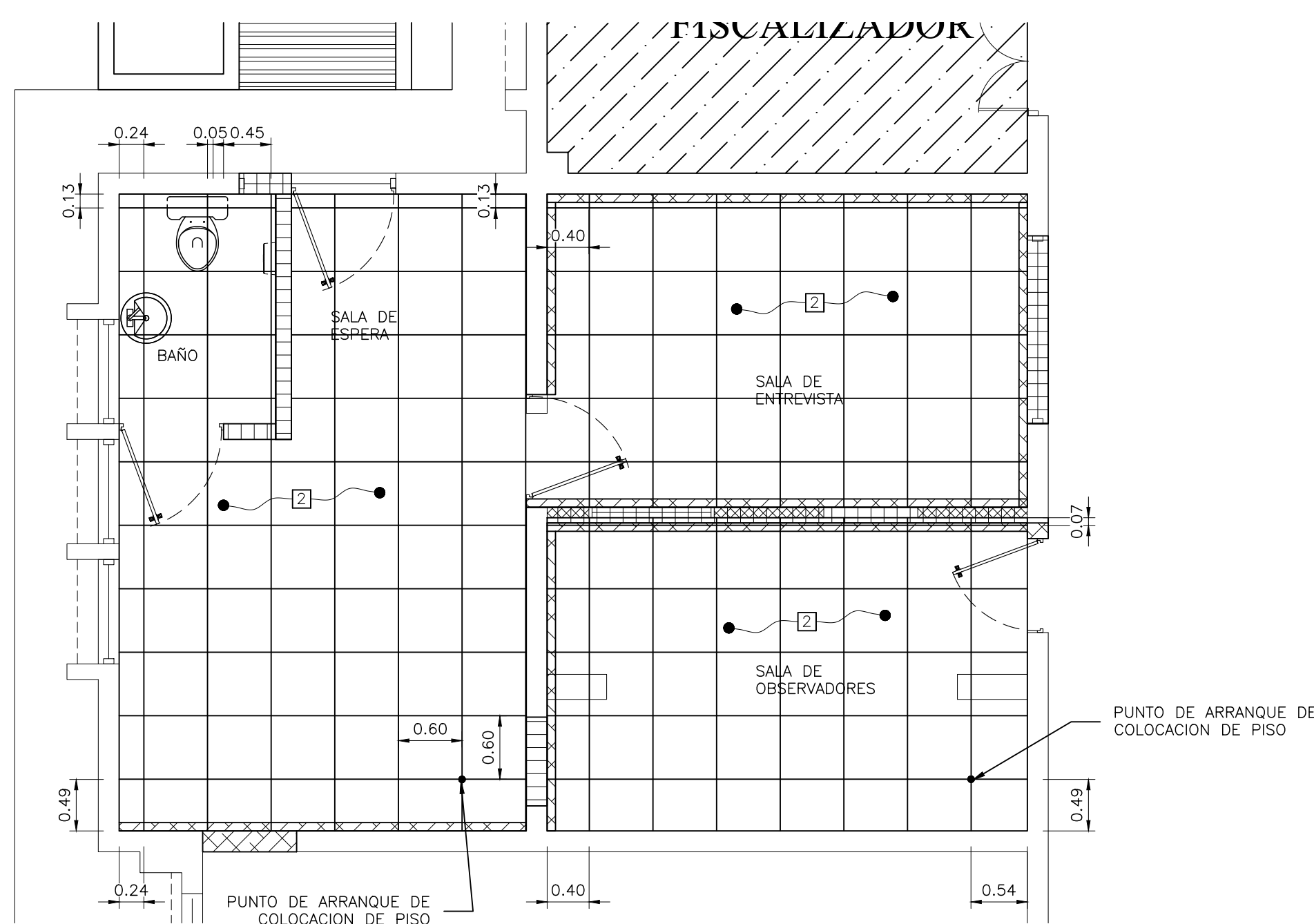
FECHA	ESCALA
05/08/2020	1:50

**CAD No. PJ1.AR**

**PLANO No. A101**

HOJA No.	DE
<b>05</b>	<b>06</b>





- NOTAS:
- PISOS:
  - 1. SE DEBE TOMAR EN CUENTA PARA LA COLOCACION DE LOS PISOS LA PIEZA DE ARRANQUE.
  - 2. SE UTILIZARAN SEPARADORES A 0.003m.
  - 3. EL PISO A UTILIZAR ES PORCELANATO DE ALTO TRANSITO "GRIS" DE 60X60 CM

**LEYENDA ARQUITECTONICA**

[Symbol]	MUROS, COLUMNAS, VENTANAS EXISTENTES
[Symbol]	EDIFICIOS EXTERIORES EXISTENTES
[Symbol]	ESPACIOS OCUPADOS POR EL MINISTERIO PUBLICO
[Symbol]	ESPACIOS OCUPADOS POR JUZGADO DE PAZ
[Symbol]	ESPACIOS OCUPADOS POR LA JURISDICCION INMOBILIARIA - JI
[Symbol]	ESPACIOS DISPONIBLE
[Symbol]	MUROS EN BLOQUES 6" NUEVOS, CAMARAS LLENAS + BASTON 3/8" CADA 0.60m
[Symbol]	CUBREFALTAS EN DENSGLASS 1/2", 1 CARA CON PERFLERIA GALVANIZADA 3 3/8". PARA OCULTAR TUBERIAS
[Symbol]	ELEMENTOS EN DEMOLICION O DESMONTE
[Symbol]	PROYECCIONES

**TABLA DE ESPACIOS PALACIO DE JUSTICIA**

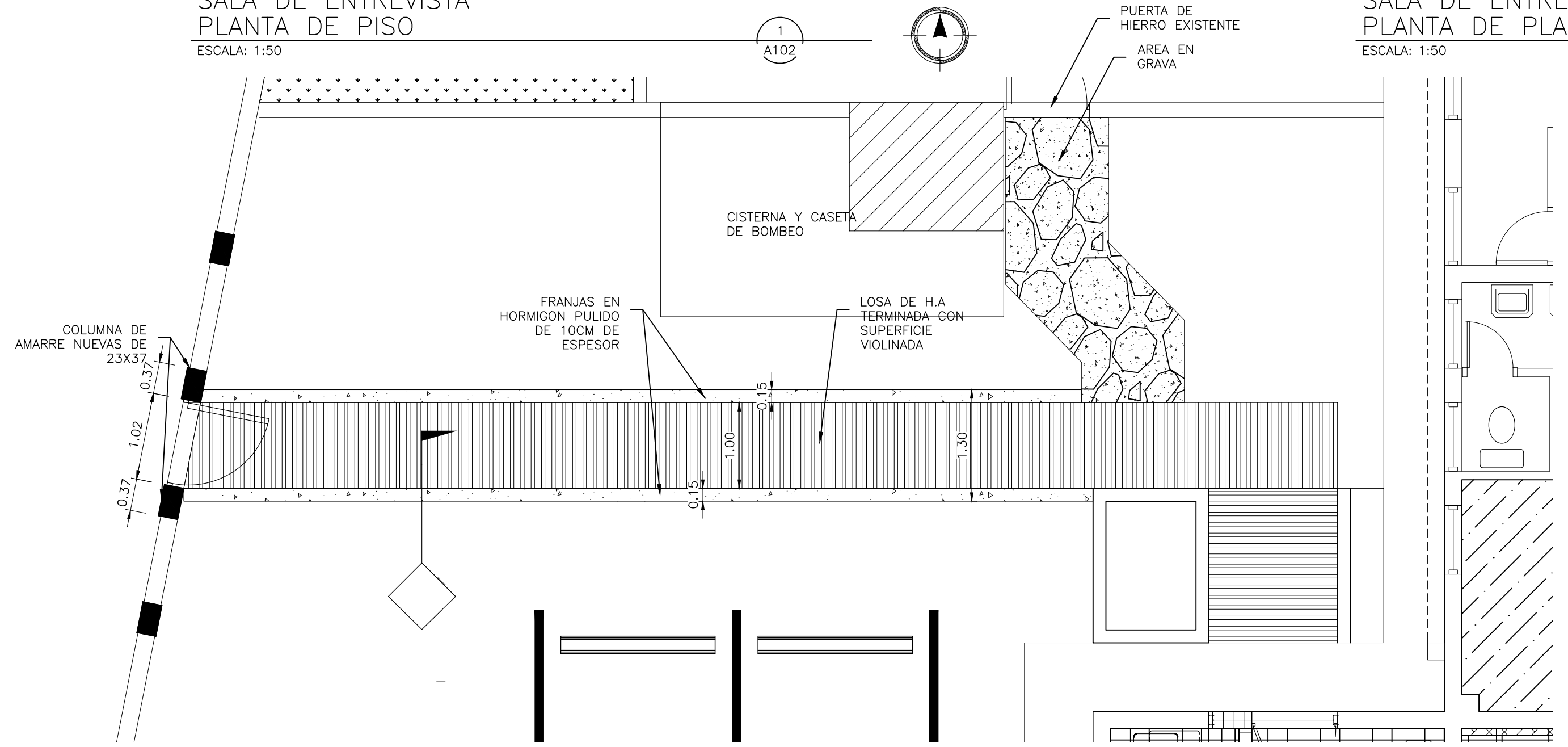
DESCRIPCION	# DE CUARTO
ENTRADA PRINCIPAL - SUR	PJ1-01
VESTIBULO SUR	PJ1-02
PASILLOS	PJ1-03
ESCALERAS SUR, NORESTE Y NOROESTE	PJ1-04
CUARTO DE SEGURIDAD	PJ1-05
AREA DE COPIADO	PJ1-06
CENTRO DE INFORMACION - CIOC	PJ1-07
VESTIBULO TRIBUNAL COLEGIADO	PJ1-08
COMEDOR I	PJ1-09
DESPACHO DE JUEZ	PJ1-10
DESPACHO DE JUEZ	PJ1-11
DESPACHO DE JUEZ	PJ1-12
DESPACHO DE JUEZ	PJ1-13
DESPACHO DE JUEZ	PJ1-14
DESPACHO DE JUEZ	PJ1-15
SALA DE DELIBERACION	PJ1-16
BAÑOS H/M	PJ1-17
SALA DE AUDIENCIAS	PJ1-18
SOPORTE TIC	PJ1-19
ARCHIVO	PJ1-20
BAÑOS PUBLICOS ALA OESTE	PJ1-21
CUARTO DE EQUIPO DE A/C	PJ1-22
SECRETARIA DE LA CAMARA PENAL	PJ1-23
SALA DE DELIBERACION	PJ1-24
PASILLO OFICINAS CAMARA PENAL	PJ1-25
DESPACHO DE JUEZ	PJ1-26
DESPACHO DE JUEZ	PJ1-27
BAÑOS	PJ1-28
DESPACHO DE JUEZ	PJ1-29
DESPACHO DE JUEZ	PJ1-30
DESPACHO DE JUEZ	PJ1-31
SALA DE DELIBERACION	PJ1-32
SALA DE AUDIENCIA	PJ1-33
ARCHIVO	PJ1-34
SALA DE AUDIENCIA DE TRANSITO	PJ1-35
ESPACIO DISPONIBLE	PJ1-36
BAÑOS PRIVADOS	PJ1-37
ALMACEN	PJ1-38
BAÑO PUBLICOS DE CABALLEROS - OESTE	PJ1-39
BAÑOS PUBLICOS DE DAMAS - OESTE	PJ1-40
COCINA	PJ1-41
ESPACIO CAJERO AUTOMATICO BANRESERVAS	PJ1-42

SALA DE ENTREVISTA  
PLANTA DE PISO  
ESCALA: 1:50

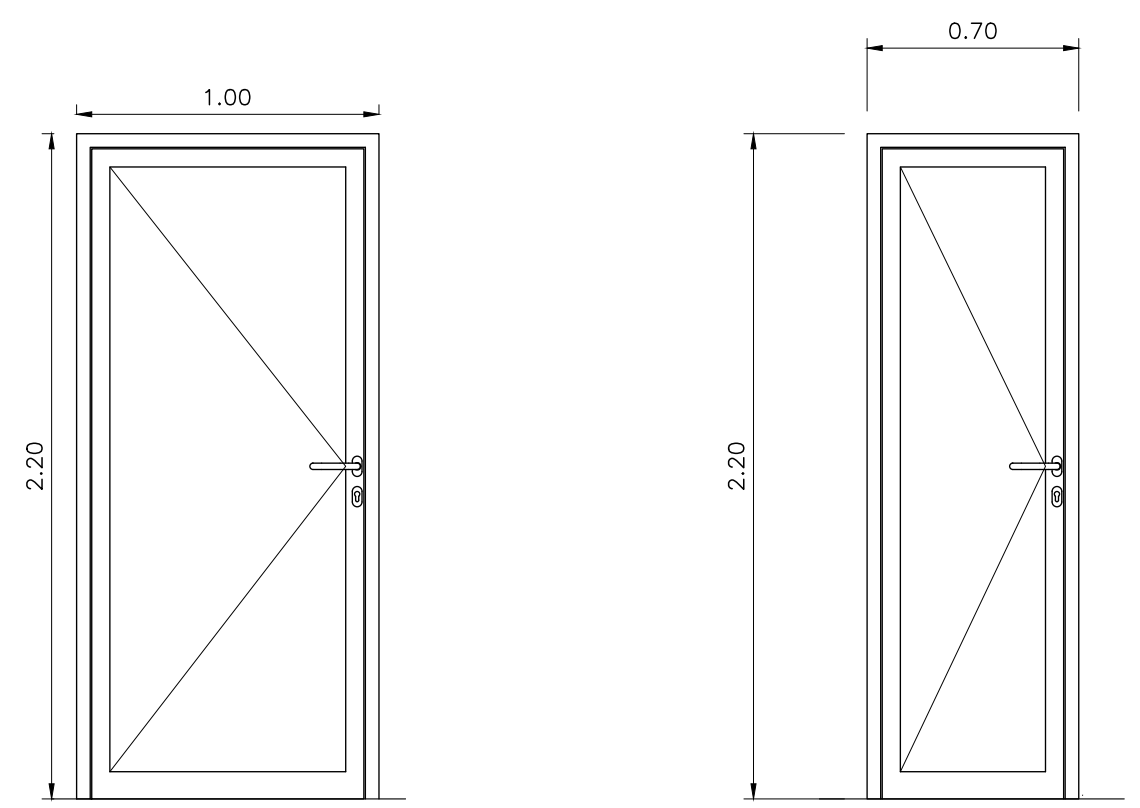
SALA DE ENTREVISTA  
PLANTA DE PLAFONES  
ESCALA: 1:50

**LEYENDA DE PISOS**

[Symbol]	PISO EN PORCELANATO DE ALTO TRAFICO ANTIDESLIZANTE COLOR GRIS. FORMATO DE 60CM X 60CM. AREA= 53 m <sup>2</sup>
----------	--

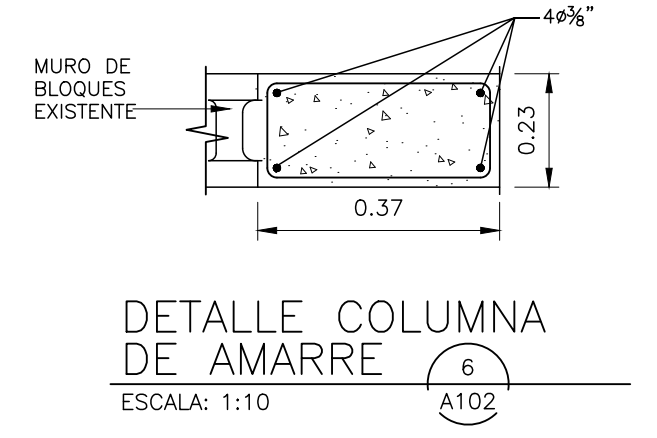


VISTA APLIADA ARQUITECTONICA  
RAMPA DE ACCESO SALA DE ENTREVISTA  
ESCALA: 1:50



DETALLE DE PUERTA 01  
ESCALA: 1:10

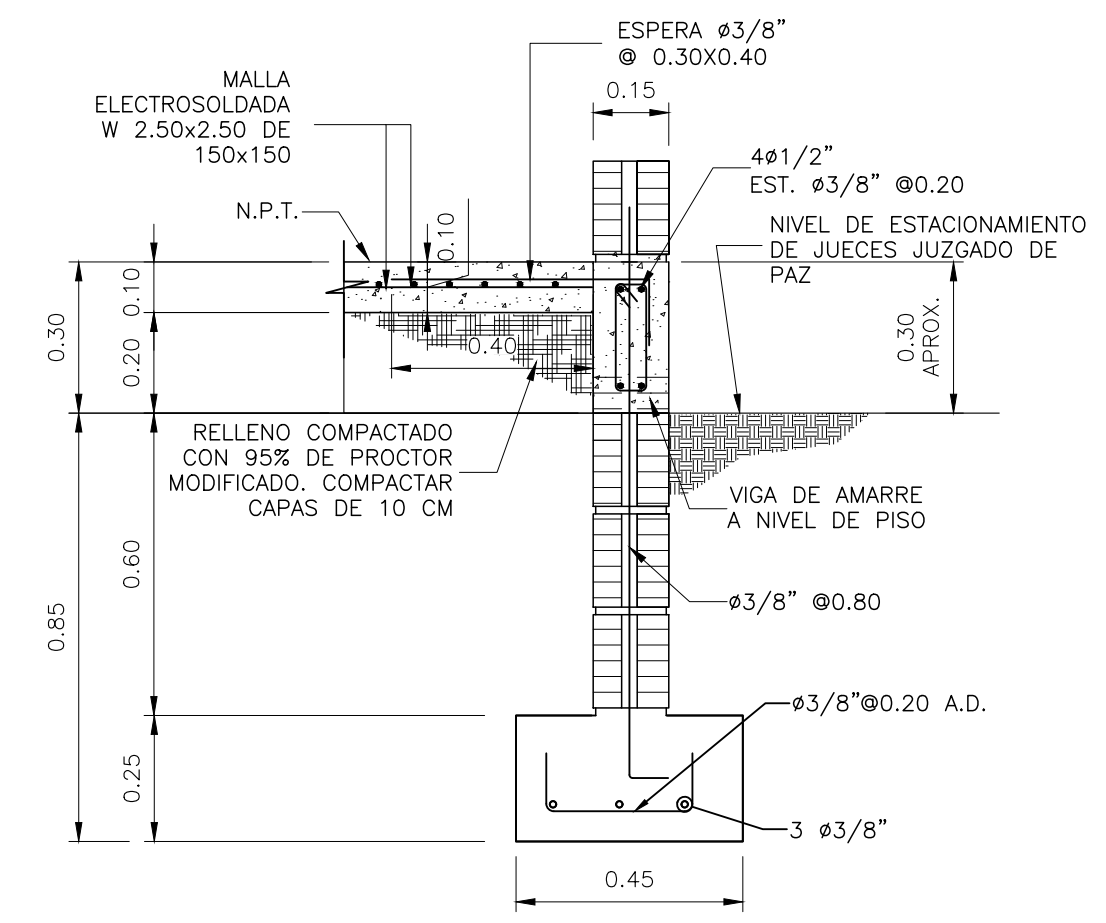
DETALLE DE PUERTA 01  
ESCALA: 1:10



DETALLE COLUMNA DE AMARRE  
ESCALA: 1:10

**LEYENDA DE PLAFONES**

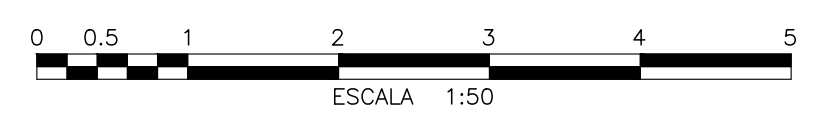
[Symbol]	PLAFOND EN VINIL - YESO CON LAMINA DE PROTECCION LADO SUPERIOR METALIZADO 2'X2'. INCLUYE SISTEMA DE SUSPENSION ESTANDAR. AREA= 53 m <sup>2</sup>
[Symbol]	LUMINARIA 2'X2' DE PLAFOND. 3 TUBOS TIPO T8 LED
[Symbol]	LUMINARIA 2'X4' DE PLAFOND. 3 TUBOS TIPO T8 LED
[Symbol]	DIFUSOR DE EXTRACTOR
[Symbol]	CASSETTE DE 4 VIAS VRF



ZAPATA MUROS DE BLOQUES 6"  
ESCALA: 1:15

**TABLA DE PUERTAS SALA DE ENTREVISTA**

PUERTA NO.	UBICACION	CANT.	ANCHO HUECO		MATERIAL	CERRADURA	BISAGRAS	OBSERVACIONES
			ANCHO	ALTURA				
01	SALA DE ESPERA Y CUARTO DE ENTREVISTA	2	1.00	2.20	ALUMINIO NATURAL P62 Y VIDRIO COLOR CLARO DE 1/2" DE ESPESOR	HEAVY DUTY DE CILINDRO CON MANIJA DE ACERO INOXIDABLE TIPO "L" DE 1/2" DE PROYECCION	EN ACERO INOXIDABLE. DIMENSIONES 4"X4"	PUERTAS SIMPLE BATIENTE, EN EL AREA DE ENTREVISTAS EL CRISTAL TENDRA LAMINADO FROST.
02	BAÑO	1	1.00	2.10	ALUMINIO NATURAL P62 Y VIDRIO COLOR CLARO DE 1/2" DE ESPESOR	HEAVY DUTY DE CILINDRO CON MANIJA DE ACERO INOXIDABLE TIPO "L" DE 1/2" DE PROYECCION	EN ACERO INOXIDABLE. DIMENSIONES 4"X4"	PUERTAS SIMPLE BATIENTE CON LAMINADO FROST.
03	SALA DE OBSERVACION	1	1.00	2.10	CAOBA	HEAVY DUTY DE CILINDRO CON MANIJA DE ACERO INOXIDABLE TIPO "L" DE 1/2" DE PROYECCION	EN ACERO INOXIDABLE. DIMENSIONES 4"X4"	PUERTAS SIMPLE BATIENTE, MARCOS Y HOJA PANELADA EN CAOBA EXISTENTE A REALIZAR MANTENIMIENTO.



ESCALA 1:50



**REPÚBLICA DOMINICANA  
CONSEJO DEL PODER JUDICIAL**  
DIRECCIÓN GENERAL DE LA  
ADMINISTRACIÓN Y CARRERA JUDICIAL  
DIRECCIÓN DE INFRAESTRUCTURA FÍSICA

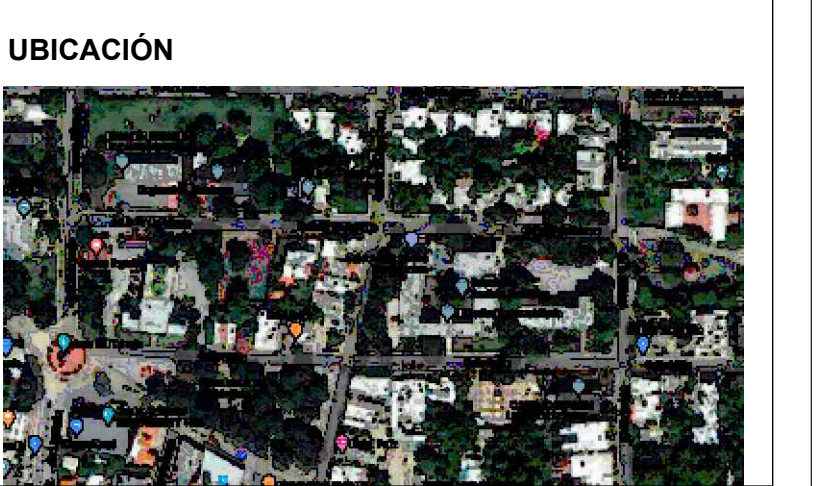
**MAG. LUIS HENRY MOLINA**  
MAGISTRADO PRESIDENTE

**ENCARGADOS**  
**ARQ. MARCELLE LANDRÓN**  
CODIA:  
DIRECTORA INFRAESTRUCTURA FÍSICA

**ARQ. EDGAR DE LA ROSA**  
CODIA: 23161  
GERENTE DE PROYECTOS

**COLABORADORES**  
**ARQ. EDGAR DE LA ROSA**  
COLABORACION EN DISEÑO ARQUITECTÓNICO,  
DIBUJO DE PLANOS Y MODELO TRIDIMENSIONAL

**PROYECTO**  
**ADECUACIONES DE ESPACIOS  
PALACIO DE JUSTICIA  
BARAHONA**



**CONTENIDO**  
**PLANTA CENTRO DE  
ENTREVISTAS**

**ESTADO DEL PLANO**

**UBICACION ARCHIVO DIGITAL**

**EDICION ARQ. ROCIO ALTAGRACIA**

**FECHA DE ACTUALIZACION AGOSTO 2020**

**FECHA 27/08/2020** **ESCALA INDICADA**

**CAD No. PJ1.AR**

**PLANO No. A102**

**HOJA No. 06** **DE 06**