



Calle Eugenio Deschamps # 11, Los Prados, Sto Dgo
RNC: 1-31-16526-5 / Teléfonos: 809-544-0100



PROPUESTA

El objetivo de la solución propuesta es poder lograr un sistema de video vigilancia que garantice vigilar todas las áreas del Consejo del Poder Judicial para la Jurisdicción Inmobiliaria. Dicho sistema dispondrá de un sistema de almacenamiento modular donde se alojarán una copia de los videos de las cámaras teniendo así redundancia del video en premisa (en el Data Center de la JI) solicitada en los términos de referencia.

Cabe resaltar algunas de las características más importantes del VMS (HIKCENTRAL) es que:

- Soporta hasta 200 usuarios conectados simultáneamente.
- Soporta cámara de tercero mediante el protocolo ONFIV.
- Soporta agregar módulos adicionales tales como el módulo de control de acceso, Video Wall, y otros módulos complementarios que permiten tener una infraestructura homogénea y cien por ciento compatible.

Nuestra solución incluye el modulo de video vigilancias con 85 licencias y el modulo de video Wall para el manejo de las pantallas del centro de monitoreo, también incluye un Enconder 4K donde se pueden conectar hasta 16 pantallas simultáneamente y enviarle las imágenes desde el VMS a dichas pantallas.

Si bien es cierto que solicitaron que los enlaces entre IDFs fuesen en cobre hemos decidido hacerlos en fibra óptica para de esta manera poder garantizar una mejor velocidad y estabilidad de la conexión.

Luego de que la solución este totalmente implementada se les estará entregando un informe detallado de las configuraciones realizadas en los todos los equipos propuestos y también los planos digitales con la ubicación de cada uno de los equipos instalados, una vez entregado los informes y los planos se procederá a impartir un entrenamiento con un ingeniero de Hikvision, dicho traspaso de conocimiento será impartido en las instalaciones de la Jurisdicción Inmobiliaria y de esta manera el personal de la institución estará en plena capacidad de gestionar y monitorear la solución implementada.


Luis Portes

Gerente de Negocios



C/ Eugenio Deschamps No. 61, Los Prados, Santo Domingo, República Dominicana.

809.544.0100

info@tconet.com.do

www.tconet.com.do

f TCO Networks

TCO_Networks



CONSEJO DEL PODER JUDICIAL DE LA JURISDICCION INMOBILIARIA

Especificación de cantidades Oferta Técnica proceso CP-JI-BS-005-2020

Item.	Descripción del Bien o Servicio	Unidad / Medida	Cantidad
	SISTEMA DE VIDEO VIGILANCIA - EQUIPOS		
1	<p>Software de Administración de Video (VMS) HIKCENTRAL</p> <ul style="list-style-type: none">- El software debe ser en idioma español.- Capacidad de recepción de flujo (streaming) de video de alta definición y megapíxel.- Integración con NVR (Network Video Recorder).- Soporta protocolos ONVIF y PSIA.- Administra el almacenamiento de datos con filtros de búsqueda.- Capacidad de exportar videos.- Control de permisos de usuario/grupo.- Control de ancho de banda y resolución.- Analíticas: seguimiento automático de un objetivo, detección perimetral de intrusos, detección de objetos removidos.- En la aplicación cliente del VMS: soporta control de PTZ con Joystick, teclado y mouse; exportar videos.- Soporte hasta 200 usuarios concurrentes.- Incluye licenciamiento para el total de cámaras requeridas en el proyecto.- Incluye solución de software para control de Video Wall del Centro de Monitoreo de Seguridad, capacidad de configuración de dispositivos de pantallas.- Licenciamiento perpetuo, con tres (3) años de actualización sin costo adicional.- Capacidad de integración con otras tecnologías- Sistema de almacenamiento modular, con capacidad de expansión		1

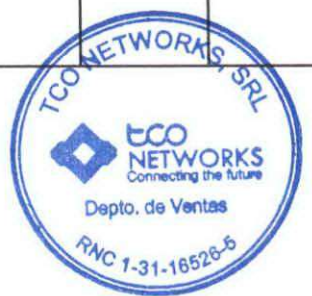




2	<p>Server de Rack para VMS Processer E3-1220 V5 (4-Core, 3.0 GHz) Windows Server 2012 R2 Memory: 16G DDR4, 2400MT/s UDIMMS Storage: 1T SATA x 2, 3.5" Enterprise SATA 7.2k HDDs; 120GB SATA SSD x1 RAID: H330 RAID Controller with RAID 1 NIC: 1GbE x 2 Chassis: 1U, Rack Mount Power Supply: 250W Cabled PSU</p>		1
3	<p>Hikvision NVR de 128 canales 4K, 3U</p> <ul style="list-style-type: none"> - Se pueden conectar hasta 128 canales de cámaras IP - Admite la decodificación de formatos de video H.265 + / H.265 / H.264 + / H.264 / MPEG4 / MJPEG - Visualización, almacenamiento y reproducción en vivo de alta definición de hasta 12 MP - El alto ancho de banda entrante de hasta 576 Mbps garantiza que las cámaras IP se puedan conectar - 2 interfaces HDMI (fuente diferente) y 1 VGA Se pueden usar 16 HDD para grabación de video continua - Compatible con cámaras de red de terceros - Admite algunas cámaras especializadas, incluida la cámara de conteo de personas / cámara ANPR (reconocimiento automático de matrículas) / cámara de ojo de pez - La tecnología de transmisión avanzada permite una visualización en vivo fluida en condiciones de red deficientes - Admite RAID 0, 1, 5, 6, 10 y N + 1 hot spare para un almacenamiento de datos aún más confiable, evita de manera efectiva los riesgos de pérdida de datos 		1
4	Disco de 8TB para video vigilancia		7
5	Almacenamiento Hibrido Hikvision SAN, 24 HDD (Incluye 7 discos de 8TB)		1
6	<p>Hikvision cámara IP domo 4MP</p> <ul style="list-style-type: none"> - Lente fijo de 2.8mm - CMOS de barrido progresivo de 1/3 " - WDR 120dB - IR30 metros - Filtro de corte IR - Codificación H.264 y H.265 - Admite tarjeta Micro SD / SDHC / SDXC (128G), almacenamiento local y NAS (NFS, SMB / CIFS), ANR - IP67 y IK10 - Flujo principal: H.265 / H.264, Subflujo: H.265 / H.264 / MJPEG, Tercer flujo: H.265 / H.264 - BLC / 3D DNR / LCN - 1 entrada (entrada de línea / entrada de micrófono), 1 salida (salida de línea), bloque de terminales, sonido mono 		70



7	<p>Hikvision camara IP bullet 5MP</p> <ul style="list-style-type: none"> - Lente varifocal 2.7-13.5mm - CMOS de barrido progresivo de 1 / 2,7 " - WDR 120dB - Día Y Noche Corte ICR - Interfaz de audio y alarma disponible - Resistente al agua y al polvo (IP67) y resistente al vandalismo (IK10) - IR 60 metros - BLC y HLC, 3D DNR - Detección de cruce de línea, detección de intrusión, detección de entrada de región, detección de salida de región. 		15
8	<p>Switch Dell Networking N1524P, PoE+, 24x 1GbE + 4x 10GbE SFP+ fixed ports, Incluye:</p> <ul style="list-style-type: none"> - 2 Transceiver de 10Gb LC SR 300m MMF - Fuente de poder Redundante 		7
9	<p>Hikvision Joysticks teclado de red</p> <ul style="list-style-type: none"> - Pantalla táctil TFT de 7 pulgadas con resolución de 800 x 480; - Joystick de 4 ejes; - Visualización en vivo y reproducción de video en pantalla en hasta 1080p de resolución; - Compatible con el CMS/NVR/DVR/DVS, matriz, domo/cámara de red, controlador de mural de video, etc. - Operación de macro comando; - Exhibición de video descodificado en el monitor o en mural de video; - Teclas de acceso directo para el control de domo, configuración y llamada preestablecida, rastreo y patrón; - Teclas de acceso directo para la operación de reproducción; - Teclas de acceso directo para el grupo de entrada y grupo de salida; - Teclas de acceso directo para limpieza y operación de control de la luz; - Decodificación de vídeo de 1 canal para visualización en vivo local; - Captura de vídeo y grabación en disco U-flash; - Soporte para 3 operadores y cada usuario puede utilizar 1280 dispositivos; - Soporte a configuración de servidor WEB; - Soporte a configuración de la Herramienta de Configuración de Teclado; - Configuración y control del sistema MVC; - Soporte de control de matriz analógica con el protocolo de ZT-1.0, ZT-2.0, EXTRON o CREATOR; - Control de hasta 255 domos analógicos por conexión RS-485; - Accesibles por el software de plataforma 		2



CABLEADO ESTRUCTURADO		
10	Gabinete de pared de 12U	7
11	Patch Panel de 24 modular Panduit	7
12	Organizador de cables horizontal 1U Panduit	7
13	Rollo de cable UTP CAT6 1000 pies Panduit	19
14	Patch cord de 3ft CAT6 Panduit	85
15	Jack Keystone CAT6 Panduit	170
16	PDU APC de rack, 10 salidas, 120V	7
17	Materiales Gastables de instalación	1
INSTALACION, CONFIGURACION Y ENTRENAMIENTO		
18	Labor de Instalacion de camara	85
19	Labor de Configuracion y puesta en marcha del sistema de vigilancia	1
20	Traspaso de conocimiento a personal de la institución	1



 Elyys Tamarez



SISTEMA DE VIDEOVIGILANCIA

HIKVISION

PROPUESTA TÉCNICA



Consejo del Poder Judicial para la Jurisdicción Inmobiliaria

- ALCANCE DE IMPLEMENTACIÓN:
 - a. Instalación, configuración y puesta en marcha de VMS HIKCENTRAL (1)
 - b. Servidor VMS (1)
 - c. Switch de 24 puertos gigabit PoE, incluye 2 transceptores de 10Gb (7)
 - d. Almacenamiento Modular de 24 discos (1)
 - e. NVR de 128 canales (1)
 - f. Cámara IP domo 4MP (70)
 - g. Cámara IP bullet 5MP (15)
 - h. Teclado de red Joystick (2)
 - i. Informes Técnicos y Planos (1)
 - j. Entrenamiento de Sistema de Vigilancia (1)



HIKVISION®



DS-2CD2143G0-I(S) 4 MP IR Fixed Dome Network Camera



Key Features

- 1/3" Progressive Scan CMOS
- 2688 × 1520 @30fps
- 2.8/4/6/8 mm fixed lens
- Color: 0.01 Lux @ (F1.2, AGC ON), 0.018 Lux @ (F1.6, AGC ON), 0 Lux with IR
- H.265+, H.265, H.264+, H.264
- Three streams
- 120dB WDR
- 2 Behavior analyses, and face detection
- BLC/3D DNR/ROI/HLC
- IP67, IK10
- Built-in micro SD/SDHC/SDXC card slot, up to 128 GB
- 3-Axis adjustment



www.hikvision.com

Specifications

Camera	
Image Sensor	1/3" Progressive Scan CMOS
Min. Illumination	Color: 0.01 Lux @ (F1.2, AGC ON), 0.018 Lux @ (F1.6, AGC ON), 0 Lux with IR
Shutter Speed	1/3 s to 1/100,000 s
Slow Shutter	Yes
Day & Night	IR Cut Filter
Digital Noise Reduction	3D DNR
WDR	120dB
3-Axis Adjustment	Pan: 0° to 355°, tilt: 0° to 75°, rotate: 0° to 355°
Lens	
Focal length	2.8/4/6/8 mm
Aperture	F1.6
Focus	Fixed
FOV	2.8 mm, horizontal FOV: 103°, vertical FOV: 58°, diagonal FOV: 123° 4 mm, horizontal FOV: 83°, vertical FOV: 45°, diagonal FOV: 99° 6 mm, horizontal FOV: 51°, vertical FOV: 29°, diagonal FOV: 58° 8 mm, horizontal FOV: 39°, vertical FOV: 22°, diagonal FOV: 45°
Lens Mount	M12
IR	
IR Range	Up to 30 m
Wavelength	850nm
Compression Standard	
Video Compression	Main stream: H.265/H.264 Sub-stream: H.265/H.264/MJPEG Third stream: H.265/H.264
H.264 Type	Main Profile/High Profile
H.264+	Main stream supports
H.265 Type	Main Profile
H.265+	Main stream supports
Video Bit Rate	32 Kbps to 16 Mbps
Audio Compression (-S)	G722.1/G.711/G726/MP2L2/PCM/MP3
Audio Bit Rate (-S)	64Kbps(G.711)/16Kbps(G.722.1)/16Kbps(G.726)/32-192Kbps(MP2L2)/8Kbps-320Kbps(MP3)
Smart Feature-set	
Smart Event	Line crossing detection, intrusion detection, face detection
Basic Event	Motion detection, video tampering alarm, exception (network disconnected, IP address conflict, illegal login, HDD full, HDD error)
Linkage Method	Trigger recording: memory card, network storage, pre-record and post-record Trigger captured pictures uploading: FTP, HTTP, NAS, Email Trigger notification: HTTP, ISAPI, alarm output (-S), Email
Region of Interest	1 fixed region for main stream and sub-stream
Image	
Max. Resolution	2688 × 1520
Main Stream	50Hz:25fps (2688 × 1520, 2560 × 1440, 2304 × 1296, 1920 × 1080, 1280 × 720) 60Hz: 30fps (2688 × 1520, 2560 × 1440, 2304 × 1296, 1920 × 1080, 1280 × 720)



Sub-Stream	50Hz: 25fps (640 × 480, 640 × 360, 320 × 240) 60Hz: 30fps (640 × 480, 640 × 360, 320 × 240)
Third Stream	50Hz: 25fps (1280 × 720, 640 × 360, 352 × 288) 60Hz: 30fps (1280 × 720, 640 × 360, 352 × 240)
Image Enhancement	BLC/3D DNR/HLC
Image Setting	Rotate mode, saturation, brightness, contrast, sharpness, AGC, and white balance adjustable by client software or web browser
Target Cropping	No
Day/Night Switch	Day/Night/Auto/Schedule/Triggered by Alarm In (-S)
Network	
Network Storage	Support Micro SD/SDHC/SDXC card (128G), local storage and NAS (NFS,SMB/CIFS), ANR
Protocols	TCP/IP, UDP, ICMP, HTTP, HTTPS, FTP, DHCP, DNS, DDNS, RTP, RTSP, RTCP, PPPoE, NTP, UPnP, SMTP, SNMP, IGMP, 802.1X, QoS, IPv6, UDP, Bonjour, SSL/TLS
General Function	Anti-flicker, three streams, heartbeat, mirror, privacy masks, password reset via e-mail, pixel counter, HTTP listening
API	ONVIF (PROFILE S, PROFILE G, PROFILE T), ISAPI, SDK
Security	Password protection, complicated password, HTTPS encryption, 802.1X authentication (EAP-TLS 1.2, EAP-LEAP, EAP-MD5), watermark, IP address filter, basic and digest authentication for HTTP/HTTPS, WSSE and digest authentication for ONVIF, TLS1.2
Simultaneous Live View	Up to 6 channels
User/Host	Up to 32 users 3 levels: Administrator, Operator and User
Client	iVMS-4200, Hik-Connect, Hik-Central
Web Browser	Plug-in required live view: IE8+ Plug-in free live view: Chrome 57.0+, Firefox 52.0+, Safari 11+ Local Service: Chrome 41.0+, Firefox 30.0+
Interface	
Audio (-S)	1 input (line in/mic in), 1 output (line out), terminal block, mono sound
Communication Interface	1 RJ45 10M/100M self-adaptive Ethernet port
Alarm (-S)	1 input, 1 output (max. 12 VDC, 30 mA), terminal block
Video Output	No
On-board storage	Built-in Micro SD/SDHC/SDXC slot, up to 128 GB
SVC	H.264 and H.265 encoding
Reset Button	Yes
Audio (-S)	
Environment Noise Filtering	Yes
Audio Sampling Rate	8kHz/16 kHz/32 kHz/44.1 kHz/48 kHz
General	
Operating Conditions	-30 °C to +60 °C (-22 °F to +140 °F), Humidity 95% or less (non-condensing)
Web Client Language	32 languages English, Russian, Estonian, Bulgarian, Hungarian, Greek, German, Italian, Czech, Slovak, French, Polish, Dutch, Portuguese, Spanish, Romanian, Danish, Swedish, Norwegian, Finnish, Croatian, Slovenian, Serbian, Turkish, Korean, Traditional Chinese, Thai, Vietnamese, Japanese, Latvian, Lithuanian, Portuguese (Brazil)
Power Supply	12 VDC ± 25%, Φ 5.5 mm coaxial power plug PoE (802.3af, class 3)
Power Consumption and Current	12 VDC, 0.5 A, max. 6 W PoE (802.3af, 36 V to 57 V), 0.2 A to 0.1 A, max. 7.5 W
Protection Level	IP67, IK10



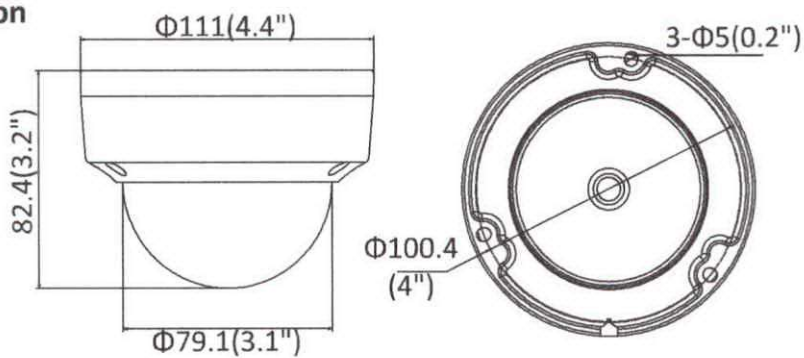
Material	Camera body: metal, bubble: plastic
Dimensions	Camera: $\Phi 111 \times 82.4$ mm ($\Phi 4.4" \times 3.2"$) Package: $134 \times 134 \times 108$ mm ($5.3" \times 5.3" \times 4.3"$)
Weight	Camera: Approx. 610 g (1.3 lb.) With Package: Approx. 820 g (1.8 lb.)



Available Model:

DS-2CD2143G0-I (2.8/4/6/8 mm), DS-2CD2143G0-IS (2.8/4/6/8 mm)

Dimension



Unit: mm

Accessory

			
Inclined Ceiling Mount DS-1259ZJ	Wall Mount DS-1272ZJ-110	Wall Mount + Junction Box DS-1272ZJ-110B	Pendant Mount DS-1271ZJ-110
			
Junction Box DS-1280ZJ-DM18	Corner Mount DS-1276ZJ-SUS	Vertical Pole Mount DS-1275ZJ	Rain-proof Cap DS-1250ZJ





Wall Mount
DS-1258ZJ



Inclined Ceiling Mount
DS-1259ZJ(Black)



Pendant Mount
DS-1271ZJ-110(Black)



Wall Mount
DS-1272ZJ-110(Black)



Corner Mount
DS-1276ZJ-SUS(Black)



Junction Box
DS-1280ZJ-DM18(Black)



Wall Mount
DS-1258ZJ(Black)



Vertical Pole Mount
DS-1275ZJ-SUS(Black)



Distributed by



HIKVISION

Headquarters
No.555 Qianmo Road, Binjiang District,
Hangzhou 310051, China
T +86-571-8807-5998
overseasbusiness@hikvision.com

Hikvision USA
T +1-909-895-1140
sales.usa@hikvision.com

Hikvision Italy
T +39-0438-5902
info.it@hikvision.com

Hikvision Singapore
T +65-6684-4718
sg@hikvision.com

Hikvision Africa
T +27 (11) 0351172
sales.africa@hikvision.com

Hikvision Europe
T +31-23-55-42-770
info.eu@hikvision.com

Hikvision France
T +33(0)1-85-330-450
info.fr@hikvision.com

Hikvision Oceania
T +61-2-8599-4233
salesau@hikvision.com

Hikvision Hong Kong
T +852-2151-1761

Hikvision Middle East
T +971-4-8816088
salesme@hikvision.com

Hikvision Spain
T +34-91-737-16-55
info.es@hikvision.com

Hikvision Canada
T +1-909-895-0900
sales.usa@hikvision.com

Hikvision Russia
T +7-495-669-67-99
sateru@hikvision.com

Hikvision Poland
T +48-22-460-01-50
poland@hikvision.com

Hikvision Korea
T +82-31-731-8841
sales.korea@hikvision.com

Hikvision India
T +91-22-28469900
sales@pramahikvision.com

Hikvision UK
T +01628-902140
support.uk@hikvision.com

Hikvision Brazil
T +55 11 3318-0050
Latam.support@hikvision.com

DS-2CD3656G2T-IZS

AcuSense 5 MP Varifocal Bullet Network Camera

 AcuSense



Empowered by deep learning algorithms, Hikvision AcuSense technology brings human or vehicle target classification alarms to front- and back-end devices. The system can greatly reduce false alarms generated by targets other than humans or vehicles, vastly improving alarm efficiency and effectiveness.

- High quality imaging with 5 MP resolution
- Excellent low-light performance with powered-by-DarkFighter technology
- Clear imaging against strong back light due to 120 dB true WDR technology
- Efficient H.265+ compression technology
- False alarm reduction through human and vehicle target classification based on deep learning
- Audio and alarm interface available
- Water and dust resistant (IP67) and vandal-resistant (IK10)
- 3D DNR technology delivers clean and sharp images



▪ Specification

Camera

Image Sensor	1/2.7" Progressive Scan CMOS
Min. Illumination	0.003 Lux @ (F1.4, AGC ON)
Shutter Speed	1/3 s to 1/100,000 s
Slow Shutter	Yes
P/N	P/N
Wide Dynamic Range	120 dB
Day & Night	ICR Cut
Angle Adjustment	Pan: 0° to 360°, tilt: 0° to 90°, rotate: 0° to 360°

Lens

Lens Mount	2.7 to 13.5 mm: \varnothing 14
	7 to 35 mm: Integrated
Auto-Iris	2.7 to 13.5 mm: Yes
	7 to 35 mm: Yes
Lens Type & FOV	2.7 to 13.5 mm: horizontal FOV 101° to 31°, vertical FOV 72.2° to 23.4°, diagonal FOV 138.8° to 39.8°
	7 to 35 mm: horizontal FOV 27.2° to 10.4°, vertical FOV 20.3° to 7.5°, diagonal FOV 34.4° to 12.5°
Aperture	2.7 to 13.5 mm: F1.4
	7 to 35 mm: F1.7

Illuminator

IR Range	2.7 to 13.5 mm: up to 60 m
	7 to 35 mm: up to 100 m
Wavelength	850 nm
Smart Supplement Light	Yes

Video

Max. Resolution	2592 × 1944
Main Stream	50Hz: 20 fps (2592 × 1944) 25 fps (2688 × 1520, 2304 × 1296, 1920 × 1080, 1280 × 720)
	60Hz: 20 fps (2592 × 1944) 30 fps (2688 × 1520, 2304 × 1296, 1920 × 1080, 1280 × 720)
Sub-Stream	50Hz: 25 fps (640 × 480, 640 × 360, 320 × 240)
	60Hz: 30 fps (640 × 480, 640 × 360, 320 × 240)
Third Stream	50Hz: 15 fps (1280 × 720, 640 × 480, 640 × 360, 320 × 240)
	60Hz: 15 fps (1280 × 720, 640 × 480, 640 × 360, 320 × 240)
Fourth Stream	50Hz: 15 fps (1280 × 720, 640 × 480, 640 × 360, 320 × 240)
	60Hz: 15 fps (1280 × 720, 640 × 480, 640 × 360, 320 × 240)
Video Compression	*Fourth stream is supported under certain settings.
	Main stream: H.265/H.264/H.264+/H.265+
	Sub-stream: H.265/H.264/MJPEG
	Third stream: H.265/H.264
Video Bit Rate	Fourth stream: H.265/H.264/MJPEG
	*Fourth stream is supported under certain settings.



H.264 Type	Baseline Profile/Main Profile/High Profile
H.265 Type	Main Profile
H.264+	Main stream supports
H.265+	Main stream supports
Bit Rate Control	CBR/VBR
Scalable Video Coding (SVC)	H.265 and H.264 support
Region of Interest (ROI)	5 fixed regions for main stream and sub-stream
Audio	
Environment Noise Filtering	Yes
Audio Sampling Rate	8 kHz/16 kHz/32 kHz/44.1 kHz/48 kHz
Audio Compression	G.711ulaw/G.711alaw/G.722.1/G.726/MP2L2/PCM/MP3
Audio Bit Rate	64Kbps(G.711ulaw/G.711alaw)/16Kbps(G.722.1)/16Kbps(G.726)/32-192Kbps(MP2L2)/8-320Kbps(MP3)
Network	
Simultaneous Live View	Up to 6 channels
API	Open Network Video Interface (PROFILE S, PROFILE G), ISAPI, SDK
Protocols	TCP/IP, ICMP, HTTP, HTTPS, FTP, DHCP, DNS, DDNS, RTP, RTSP, NTP, UPnP, SMTP, IGMP, 802.1X, QoS, IPv6, UDP, Bonjour, SSL/TLS, PPPoE
User/Host	Up to 32 users. 3 user levels: administrator, operator and user
Security	Password protection, complicated password, HTTPS encryption, IP address filter, Security Audit Log, basic and digest authentication for HTTP/HTTPS, TLS 1.2, WSSE and digest authentication for Open Network Video Interface
Network Storage	MicroSD/SDHC/SDXC card (256 GB) local storage, and NAS (NFS, SMB/CIFS), auto network replenishment (ANR)
Client	iVMS-4200, Hik-Connect, Hik-Central Plug-in required live view: IE 10, IE 11
Web Browser	Plug-in free live view : Chrome 57.0+, Firefox 52.0+ Local service: Chrome 57.0+, Firefox 52.0+
Image	
Day/Night Switch	Day, Night, Auto, Schedule
Target Cropping	Yes
Image Enhancement	BLC, HLC, 3D DNR
Image Parameters Switch	Yes
Image Settings	Rotate mode, saturation, brightness, contrast, sharpness, gain, white balance adjustable by client software or web browser
Interface	
Alarm	2 inputs, 2 outputs (max. 24 VDC, 1 A; 24 VAC, 1 A) 1 input (line in), max. input amplitude: 3.3 vpp, input impedance: 4.7 K Ω , interface type: non-equilibrium; 1 output (line out), max. output amplitude: 3.3 vpp, output impedance: 100 Ω , interface type: non-equilibrium
Audio	
On-board Storage	Built-in micro SD/SDHC/SDXC slot, up to 256 GB
Hardware Reset	Yes
Communication Interface	1 RJ45 10M/100M self-adaptive Ethernet port
Power Output	12 VDC, max. 100 mA (supported by all power supply types)



et

Smart Feature-Set

Basic Event Motion detection, video tampering alarm, exception (network disconnected, IP address conflict, illegal login, HDD full, HDD error), scene change detection

Intelligent (Deep Learning Algorithm)

Face Capture Yes

Premier Protection Line crossing detection, intrusion detection, region entrance detection, region exiting detection

General

Linkage Method Upload to NAS/memory card, notify surveillance center, trigger record, trigger capture
33 languages

Web Client Language English, Russian, Estonian, Bulgarian, Hungarian, Greek, German, Italian, Czech, Slovak, French, Polish, Dutch, Portuguese, Spanish, Romanian, Danish, Swedish, Norwegian, Finnish, Croatian, Slovenian, Serbian, Turkish, Korean, Traditional Chinese, Thai, Vietnamese, Japanese, Latvian, Lithuanian, Portuguese (Brazil), Ukrainian

General Function Anti-flicker, heartbeat, mirror, privacy masks, flash log, password reset via e-mail, pixel counter

Software Reset Yes

Storage Conditions -30 °C to 60 °C (-22 °F to 140 °F). Humidity 95% or less (non-condensing)

Startup and Operating Conditions -30 °C to 60 °C (-22 °F to 140 °F). Humidity 95% or less (non-condensing)

Power Supply 12 VDC ± 25%
PoE: 802.3at, class 4

Power Consumption and Current 12 VDC, 1.12 A, max. 13.5 W
PoE: (802.3at, 42.5 V to 57 V), 0.5 A to 0.3 A, max. 15 W

Power Interface Ø5.5 mm coaxial power plug

Camera Material Aluminum alloy body

Camera Dimension Ø105 × 340.8 mm (Ø4.1" × 13.4")

Package Dimension 385 × 190 × 180 mm (15.2" × 7.5" × 7.1")

Camera Weight Approx. 1310 g (2.9 lb.)

With Package Weight Approx. 2011 g (4.4 lb.)

Approval

FCC SDoC (47 CFR Part 15, Subpart B);
CE-EMC (EN 55032: 2015, EN 61000-3-2: 2014, EN 61000-3-3: 2013, EN 50130-4: 2011 +A1: 2014);

EMC RCM (AS/NZS CISPR 32: 2015);
IC VoC (ICES-003: Issue 6, 2016);
KC (KN 32: 2015, KN 35: 2015)
UL (UL 60950-1);

Safety CB (IEC 60950-1:2005 + Am 1:2009 + Am 2:2013, IEC 62368-1:2014);
CE-LVD (EN 60950-1:2005 + Am 1:2009 + Am 2:2013, IEC 62368-1:2014);
BIS (IS 13252(Part 1):2010+A1:2013+A2:2015);
LOA (IEC/EN 60950-1)

Environment CE-RoHS (2011/65/EU); WEEE (2012/19/EU);
Reach (Regulation (EC) No 1907/2006)

Protection IP67 (IEC 60529-2013), IK10 (IEC 62262:2002)

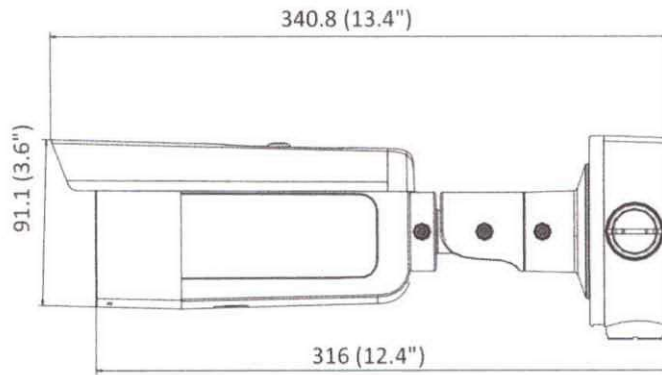
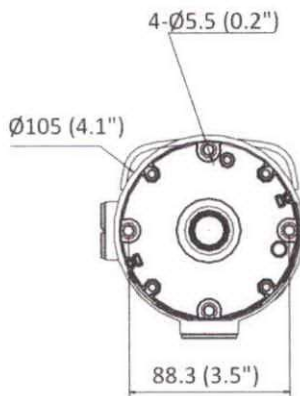


▪ Available Model

DS-2CD3656G2T-IZS (2.7 to 13.5 mm)

DS-2CD3656G2T-IZS (7 to 35 mm)

▪ Dimension



Unit: mm (inch)



▪ Accessory

▪ Included

DS-1260ZJ

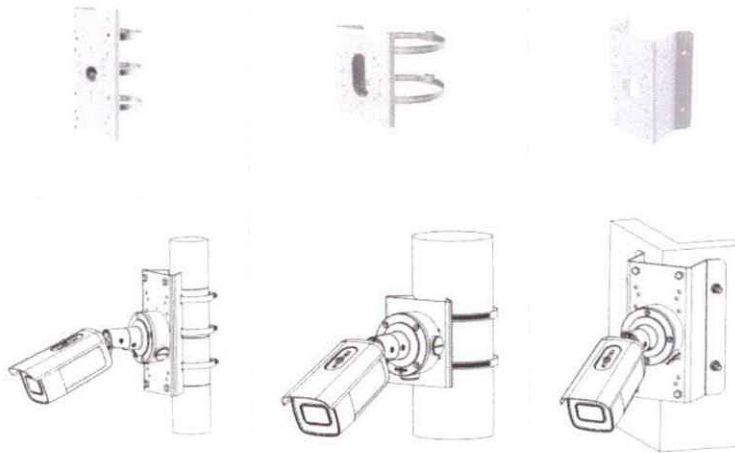
Junction Box



et

Optional

DS-1275ZJ-SUS	DS-1275ZJ-S-SUS	DS-1276ZJ-SUS
Vertical Pole Mount	Vertical Pole Mount	Corner Mount



Distributed by



HIKVISION

Headquarters

No.555 Qianmo Road, Binjiang District,
Hangzhou 310051, China
T +86-571-8807-5998
overseasbusiness@hikvision.com

Hikvision USA
T +1-909-895-0400
sales.usa@hikvision.com

Hikvision Australia
T +61-2-8599-4233
salesau@hikvision.com

Hikvision India
T +91-22-28469800
sales@pramahikvision.com

Hikvision Canada
T +1-866-200-8800
sales.canada@hikvision.com

Hikvision Thailand
T +662-275-9949
sales.thailand@hikvision.com

Hikvision Europe
T +31-23-5542770
sales.eu@hikvision.com

Hikvision Italy
T +39-0438-6902
info.it@hikvision.com

Hikvision Brazil
T +55 11 3318-0050
Latam.support@hikvision.com

Hikvision Turkey
T +90 (216)521 7070-7074
sales.tr@hikvision.com

Hikvision Malaysia
T +601-7652-7413
sales.my@hikvision.com

Hikvision UK & Ireland
T +01626-902140
sales.uk@hikvision.com

Hikvision South Africa
Tel: +27(0)0351172
sale.africa@hikvision.com

Hikvision France
T +33(0)1-85 530 450
info.fr@hikvision.com

Hikvision Kazakhstan
T +7-727-9730667
nikra.pantilov@hikvision.ru

Hikvision Vietnam
T +84-974270888
sales.vi@hikvision.com

Hikvision UAE
T +971-4-4432090
salesme@hikvision.com

Hikvision Singapore
T +65-6584-4718
sg@hikvision.com

Hikvision Spain
T +34-91-737-16-55
info.es@hikvision.com

Hikvision Tashkent
T +99-87-1238-9438
uz@hikvision.ru

Hikvision Hong Kong
T +852-2151-1761
info.hk@hikvision.com

Hikvision Russia
T +7-495-669-67-99
salesru@hikvision.com

Hikvision Korea
T +82-0331-731-8817
sales.korea@hikvision.com

Hikvision Poland
T +48-22-460-01-50
info.pl@hikvision.com

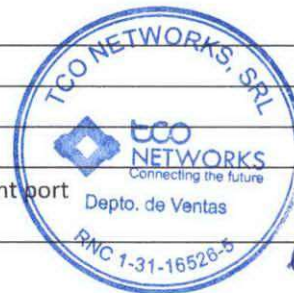
Hikvision Indonesia
T +62-21-2933759
Sales.Indonesia@hikvision.com

Hikvision Colombia
sales.colombia@hikvision.com

Hardware Specification



Processor	Intel® Xeon® E-2124	
Memory	16G DDR4 DIMM slots, Supports UDIMM, up to 2666 MT/s, 64GB Max. Supports registered ECC	
Storage Controllers	Internal Controllers: SAS_H330 Software RAID: PERC S140 External HBAs: 12Gbps SAS HBA (non-RAID) Boot Optimized Storage Subsystem: 2x M.2 240GB (RAID 1 or No RAID), 1x M.2 240GB (No RAID Only)	
Drive Bays	1T 7.2K SATA×2	
Power Supplies	Single 250W (Bronze) power supply	
Dimensions	Form Factor: Rack (1U) Chassis Width: 434.00mm (17.08 in) Chassis Depth: 595.63mm (23.45 in) (3.5" HDD) Note: These dimensions do not include: bezel, redundant PSU	
Dimensions with Package (W × D × H)	750 mm × 614 mm × 259 mm (29.53" × 24.17" × 10.2")	
Net Weight	12.2 kg	
Weight with Package	18.5 kg	
Embedded NIC	2 x 1GbE LOM Network Interface Controller (NIC) ports	
Device Access	Front Ports: 1x USB 2.0, 1 x iDRAC micro USB 2.0 management port Rear Ports: 2 x USB 3.0, VGA, serial connector	
Embedded Management	iDRAC9 with Lifecycle Controller iDRAC Direct DRAC RESTful API with Redfish	
Integrations and Connections	Integrations: Microsoft® System Center VMware® vCenter™ BMC Truesight (available from BMC) Red Hat Ansible	Connections: Nagios Core & Nagios XI Micro Focus Operations Manager i (OMi) IBM Tivoli Netcool/OMNibus
Operating Systems	Microsoft Windows Server® with Hyper-V	





HikCentral Professional V1.6.0

System Requirements & Performance



Contents

Chapter 1 System Requirements	2
Chapter 2 Control Client Decoding Performance	3
Chapter 3 Server Performance	6
3.1 SYS Server (without RSM)	6
3.2 SYS Server (with RSM)	14
3.3 Streaming Server	21



Chapter 1 System Requirements

OS for Server*	<p>Microsoft® Windows 7 SP1 64-bit Microsoft® Windows 8.1 64-bit Microsoft® Windows 10 64-bit Microsoft® Windows Server 2008 R2 SP1 64-bit Microsoft® Windows Server 2012 64-bit Microsoft® Windows Server 2012 R2 64-bit Microsoft® Windows Server 2016 64-bit Microsoft® Windows Server 2019 64-bit</p> <p><i>*For Windows 8.1 and Windows Server 2012 R2, make sure it is installed with the rollup (KB2919355) undated in April, 2014.</i></p>
OS for Control Client	<p>Microsoft® Windows 7 SP1 32-bit/64-bit Microsoft® Windows 8.1 32-bit/64-bit Microsoft® Windows 10 64-bit Microsoft® Windows Server 2008 R2 SP1 64-bit Microsoft® Windows Server 2012 64-bit Microsoft® Windows Server 2012 R2 64-bit Microsoft® Windows Server 2016 64-bit Microsoft® Windows Server 2019 64-bit</p> <p><i>*For Windows 8.1 and Windows Server 2012 R2, make sure it is installed with the rollup (KB2919355) undated in April, 2014.</i></p>
OS for Mobile Client	<p>iOS 10.0 and later Android 5.0 and later</p>
Database	<p>PostgreSQL V 9.6.13</p>
Browsers	<p>Internet Explorer 10/11 and above Chrome 61 and above Firefox 57 and above Safari 11 and above (running on Mac OS X 10.3/10.4)</p>
Virtual Machine (VSM)	<p>VMware® ESXi™ 6.x Microsoft® Hyper-V with Windows Server 2012/2012 R2/2016 (64-bit)</p> <p>Note: The Streaming Server and Control Client cannot run on the virtual machine.</p>
Failover Cluster	<p>Microsoft® Windows Server 2008 R2 SP1 64-bit Microsoft® Windows Server 2012 64-bit RoseReplicatorPlus_5.1.0_175-x64</p>



*Server refers to SYS server in centralized deployment, and SYS as well as ADS server in distributed deployment.

Chapter 2 Control Client Decoding Performance

Notes:

- The performance refers to maximum live view channels within up to 80% of CPU consumption (software decoding) or up to 80% of video engine load/decoding value (hardware decoding).
- You can switch to hardware decoding in **System** -> **Image**. If the OS of your PC is Windows 7, make sure DirectX (D3DX9_43.dll and D3DCompiler_43.dll) have been installed, or the hardware decoding will fail and it will switch to software decoding. To realize hardware decoding and reach the following maximum decoding performance, click [here](#) to download and install DirectX.

Configurations						
Feature	Configuration 1	Configuration 2	Configuration 3	Configuration 1	Configuration 2	Configuration 3
CPU	Intel® Core™ i5-9400/F	Intel® Core™ i3-8100K @ 3.60 GHz	Intel® Core™ i7-8700K @ 3.70 GHz			
RAM	8 GB	8 GB	16 GB			
NIC	GbE Network Interface Card	GbE Network Interface Card	GbE Network Interface Card			
Graphics Card	NVIDIA® GeForce GTX 1050Ti	Intel® UHD Graphics 630+GT1030	NVIDIA® GeForce GTX 2080			
OS	Microsoft® Windows 10 (64-bit)	Microsoft® Windows 10 (64-bit)	Microsoft® Windows 10 (64-bit)			
Performance in Software Decoding						
Encoding Format	Frame Rate (fps)	Bit Rate (Mbps)	Resolution	Maximum Live View Channels		
				Configuration 1	Configuration 2	Configuration 3
H.264	30	0.5	CIF	163	97	193
	30		4CIF	81	38	80
	30		720p	33	14	43



HikCentral Professional System Requirements & Performance

Encoding Format	Frame Rate (fps)	Bit Rate (Mbps)	Resolution	Maximum Live View Channels		
				Configuration 1	Configuration 2	Configuration 3
H.264+	30	6	1080p	16	7	22
	30	8	3 MP	12	4	17
	30	12	8 MP	4	1	7
	30	1	720p	40	21	38
	30	3	1080p	16	8	25
	30	4	3 MP	13	6	14
	30	1	720p	29	14	47
	30	3	1080p	12	5	20
	30	4	3 MP	8	3	13
	30	6	8 MP	2	1	4
	30	0.5	720p	40	16	56
	30	1	1080p	16	6	28
H.265+	30	2	3 MP	9	4	17
	30	3	8 MP	3	1	5
	Performance in Hardware Decoding					
H.264	30	0.5	CIF	102	57	94
	30	1	4CIF	73	30	76



HikCentral Professional System Requirements & Performance

	30	3	720p	36	16	41
	30	6	1080p	17	8	20
	30	8	3 MP	12	5	14
	30	12	8 MP	5	2	6
	30	1	720p	38	14	41
H.264+	30	3	1080p	18	7	20
	30	4	3 MP	12	5	14
	30	1	720p	33	16	45
H.265	30	3	1080p	17	8	29
	30	4	3 MP	12	6	21
	30	6	8 MP	4	2	8
	30	0.5	720p	32	17	50
H.265+	30	1	1080p	17	9	28
	30	2	3 MP	11	6	22
	30	3	8 MP	4	2	8



Chapter 3 Server Performance

3.1 SYS Server (without RSM)

The following table shows:

- Performance of SYS server if the system is centralized deployed.
- Performance of SYS server together with ADS server if the system is distributed deployed.

SYS Configurations			
Feature	Low-End	High-End	
CPU	Intel® Core™ i5-4590 @ 3.30 GHz 3.30 GHz	Intel® Xeon® E3-1220 V5 @ 3.00 GHz 3.00 GHz	
RAM	8 GB	16 GB	
NIC	GbE Network Interface Card	GbE Network Interface Card	
HDD for OS	SATA-II 7200 RPM Enterprise Class HDD	SATA-II 7200 RPM Enterprise Class HDD	
HDD for Picture Storage	Surveillance-class HDD or high performance network HDD. It should support 10 MB/s writing and 10 MB/s reading.	Enterprise-class HDD or high performance network HDD. It should support 20 MB/s writing and 20 MB/s reading.	
HDD Capacity	At least 650 GB	At least 650 GB	
OS	Microsoft® Windows 8.1 64-bit	Microsoft® Windows Server 2012 (R2) 64-bit	
Maximum Performance			
Feature	Low-End	High-End	
Manageable Resources	Managed Device IP Addresses <i>*Including Encoding Devices, Access Control Devices, and Security Control Devices</i>	128	1,024
	Encoding Devices	128	Centralized Deployment: 1,024 Distributed Deployment: 2,048
	Cameras	512	Centralized Deployment: 3,000 Distributed Deployment: 1,0000
	Alarm Inputs <i>*Including Alarm Inputs of Security Control</i>	512	3,000

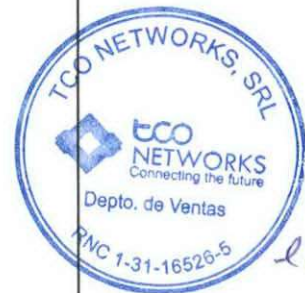


<i>Devices</i>			
Alarm Outputs	512		3,000
Recording Servers	64		
Streaming Servers	64		
ANPR Cameras	512		3,000
People Counting Cameras	60 (recommended max. value)		300 (recommended max. value)
Facial Recognition Server	16		64
Heat Map Cameras	-		70 (recommended max. value)
Thermal Cameras	5 (recommended max. value)		20 (recommended max. value)
Queue Management Cameras	60 (recommended max. value)		300 (recommended max. value)
Access Control Devices	32		512
Elevator Control Devices	32		512
Access Points (Doors + Floors)	32		512
Doors	32		512
Floors	32		512
Enrollment Station	8		
Video Intercom Device	1,024		
DS-5600 Series Face Recognition Terminals <i>*Applied with Hikvision Turnstiles</i>	32		
Radars	10		
Alarm Inputs of Security Control Devices	512		2,048
DeepinMind Servers	64		
Security Audit Servers	8		
Dock Stations	16		1,500

*If DS-5600 series devices are applied with third-party turnstiles, they are regarded as access control devices.



	Resource Groups	1,000	
	Resources in One Resource Group	64	
	Security Control Partitions in One Resource Group	256	
	Areas	512	3,000
Area	Area Hierarchies	5	
	Cameras in Each Area	256	
	Alarm Inputs in Each Area	256	
	Alarm Outputs in Each Area	256	
	Alarm Priorities	255	
	Alarm Categories	25	
	Event and Alarm Rules	1,500	Centralized Deployment: 3,000 Distributed Deployment: 10,000
	User-Defined Event Rules	400	
	Arming Schedule Templates	200	
Event & Alarm	Events or Alarms Storage	<ul style="list-style-type: none"> ● 30 events or alarms without picture per second. ● 5 events or alarms with pictures (500 KB each, stored in SYS server) per second. ● 20 events or alarms with pictures (500 KB each, stored in Recording Server) per second. 	<ul style="list-style-type: none"> ● 100 events or alarms without picture per second in centralized deployment. ● 1,000 events or alarms without picture per second in distributed deployment. ● 20 events or alarms with pictures (500 KB each, stored in SYS server) per second. ● 80 events or alarms with pictures (500 KB each, stored in Recording Server) per second.



HikCentral Professional System Requirements & Performance

	Events or Alarms Sent to Clients	<ul style="list-style-type: none"> ● 30 events or alarms/s ● 30 Clients/s (Mobile Clients and Control Clients) 	<ul style="list-style-type: none"> ● 120 events or alarms/s ● 100 Clients/s (Mobile Clients and Control Clients)
	Event Triggered Capturing	20 cameras can be triggered to capture pictures concurrently per second.	
	Alarm Triggered Recording	30 cameras can be triggered to record video concurrently per second.	128 cameras can be triggered to record video concurrently per second.
	Alarm Triggered Actions (Excluding Recording)	152 actions (excluding recording) can be triggered concurrently by alarms per second.	512 actions (excluding recording) can be triggered concurrently by alarms per second.
Recording	Recording Schedules	512	Centralized Deployment: 3,000 Distributed Deployment: 10,000
	Recording Schedule Templates	200	
	Maps Linked to Each Area	64	
	Resolution	8192x8192	
	Size for Each Map	10 MB	
	Total Size for Maps	2 GB	15 GB
	Maps	128	1,024
	Cameras on Each Map	16	128
	Alarm Inputs on Each Map	16	128
	Alarm Outputs on Each Map	16	128
	Labels on Each Map	16	128
	UVSS on Each Map	4	4
	Access Points on Each Map	16	128
Hot Regions on Each Map	8	64	
	Cameras on Maps in Total	512	Centralized Deployment: 3,000 Distributed Deployment: 10,000
	Alarm Inputs on Maps in Total	512	3,000
	Alarm Outputs on Maps in Total	512	3,000
	Labels on Maps in Total	512	3,000



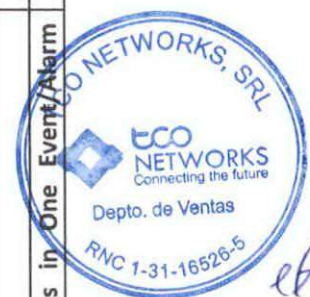
	UVSS on Maps in Total	4	4
	Access Points on Maps in Total	32	512
	Hot Regions on Maps in Total	128	1,024
	Elements in Total	3,000	
	Sites	3,000	
	Hot Regions	128	1,024
GIS Map	Cameras	512	Centralized Deployment: 3,000 Distributed Deployment: 10,000
	Alarm Inputs	512	3,000
	Alarm Outputs	512	3,000
	UVSS	4	4
	Access Points	32	512
	Tags	512	3,000
			400
	Roles	1,250	3,000
User & Role	Roles Assigned to One User	<ul style="list-style-type: none"> ● 100 roles can be assigned to one user (Resources linked to one role < 170); ● 50 roles can be assigned to one user (Resources linked to one role < 514). 	<ul style="list-style-type: none"> ● 100 roles can be assigned to one user (Resources linked to one role < 1,000); ● 50 roles can be assigned to one user (Resources linked to one role < 3,000).
	Concurrent Accesses via Client	<ul style="list-style-type: none"> ● 30 Control Clients, Web Clients, or OpenAPI Clients access the system concurrently; ● 30 Mobile Clients or OpenAPI Clients access the system concurrently. 	<ul style="list-style-type: none"> ● 100 Control Clients, Web Clients, or OpenAPI Clients access the system concurrently; ● 100 Mobile Clients or OpenAPI Clients access the system concurrently
	Data Retention Period	Stored for 3 Years	
Data Storage (BI Data and Data Recorded in System)	People Counting	5 million	
	Heat Map	0.25 million	
	ANPR	60 million	
	Events	60 million	



	Alarms	60 million
	Access Records	1.4 billion
	Attendance Records	55 million
	Visitor Records	10 million
	Operation Logs	5 million
	Service Information Logs	5 million
	Service Error Logs	5 million
	Recording Tags	60 million
Person	Persons	2,000
	Profiles	2,000
	Cards	10,000
	Fingerprints	8,000
	Credentials (Cards + Fingerprints)	10,000
	Size of Each Profile	Recommended: 300 KB
	Total Size of Profiles	500 MB
	Persons for Access Control	2,000
	Visitors	10,000
	Anti-Passback Rules	32
Access Control	Access Points in One Anti-Passback Rule	16
	Access Groups	16
	Persons in One Access Group	50,000
	Access Levels	32
	Access Points in One Access Level	32
	Access Levels Assigned to One Access Group	8
	Access Schedules	32
	Speed of Applying Persons' Credentials to Device	<ul style="list-style-type: none"> ● Card: 50ms for one card ● Fingerprint: 1.5s for one fingerprint ● Face credential: 1s for one face picture
	Persons for Time and Attendance	2,000
	Time and	10,000



Attendance	Attendance Groups	16	256
	Persons in One Attendance Group	10,000	
Face Comparison	Shift Schedules	32	128
	Major Leave Type	64	64
	Minor Leave Type in One Major Type	128	128
	Holidays	16	
	Persons for Face Comparison	2,000	1,000,000
Face Comparison	Face Comparison Groups	16	64
	Storage of Face Matched/Mismatched Events	<ul style="list-style-type: none"> ● 120/s without pictures ● 20/s with pictures (each picture 500 KB, stored in Recording Server) 	<ul style="list-style-type: none"> ● 1000/s without pictures (distributed deployment) ● 400/s without pictures (centralized deployment) ● 100/s with pictures (each picture 500 KB, stored in Recording Server)
	UVSS (Under Vehicle Surveillance Systems)	2	4
Vehicle (ANPR)	Vehicle Lists	13	100
	Vehicles	60,000	500,000
	Undercarriage Pictures (Each 10 MB)	512	3,000
	Storage of License Plate Matched/Mismatched Events	<ul style="list-style-type: none"> ● 5/s with pictures (each picture 500 KB, stored in SYS server) ● 20/s with pictures (each picture 500 KB, stored in Recording Server) 	<ul style="list-style-type: none"> ● 20/s with pictures (each picture 500 KB, stored in SYS server) ● 100/s with pictures (each picture 500 KB, stored in Recording Server)
	Lanes	8	
Entrance & Exit	Vehicle Lists	100	
	Vehicles	500,000	
	Vehicles' Cards	250,000	
	Passing Frequency of Lanes	1 vehicle/1s for single lane	
Report	Regular Report Rules	100	
	Event or Alarm Rules in One Event/Alarm	32	



	Report	
	Records in One Sent Report	10,000 or 10 MB
	Resources Selected for One Report	<ul style="list-style-type: none"> ● 20 people counting cameras searched for one people counting report ● 20 ANPR cameras searched for one vehicle analysis report ● 20 queues searched for one queue analysis report ● 20 presets searched for one temperature report <p>*With this limitation, you can generate a neat and clear report via the Control Client and it costs less time.</p>
	Decoding Devices	32
	Smart Walls	32
	Views	1,000
	Cameras in One View	256
	View Groups	100
	Views in One View Group	10
	Views Auto-Switched Simultaneously	1,000
	Concurrent Accesses via Control Client	5 Control Clients access the system concurrently.
	Operation Logs Storage	500,000
	Alarms Displayed on Smart Wall as Actions	5 alarms per second (each alarm has 16 related cameras).
	Streaming Gateway	50 camerasx2 Mbps input and 50 camerasx2 Mbps output 200 camerasx2 Mbps input and 200 camerasx2 Mbps output



3.2 SYS Server (with RSM)

SYS Configurations			
Feature	Low-End	High-End	
CPU	Intel® Xeon® E3-1220 V5 @ 3.00 GHz 3.00 GHz	Intel® Xeon® E5-2620 V4 @ 2.40 GHz 2.40 GHz	
RAM	16 GB	16 GB	
NIC	GbE Network Interface Card	GbE Network Interface Card	
HDD for OS	SATA-II 7200 RPM Enterprise Class HDD	SATA-II 7200 RPM Enterprise Class HDD	
HDD for Picture Storage	Enterprise-class HDD or high performance network HDD It should support 20 MB/s writing and 20 MB/s reading.	Enterprise-class HDD or high performance network HDD It should support 20 MB/s writing and 20 MB/s reading.	
HDD Capacity	At least 650 GB	At least 650 GB	
OS	Microsoft® Windows Server 2012 (R2) 64-bit	Microsoft® Windows Server 2012 (R2) 64-bit	
Maximum Performance			
Feature	Low-End	High-End	
Manageable Resources	Cameras	512	3,000
	Encoding Devices	128	1,024
	Alarm Inputs <i>*Including Alarm Inputs of Security Control Devices</i>	512	3,000
	Alarm Outputs	512	3,000
	Recording Servers	64	
	Streaming Servers	64	
	ANPR Cameras	512	3,000
	People Counting Cameras	60 (recommended max. value)	300 (recommended max. value)
	Facial Recognition Server	16	64
	Heat Map Cameras	-	70 (recommended max. value)



HikCentral Professional System Requirements & Performance

Thermal Cameras	5 (recommended max. value)	20 (recommended max. value)
Queue Management Cameras	60 (recommended max. value)	300 (recommended max. value)
Access Control Devices	32	512
Elevator Control Devices	32	512
Access Points (Doors + Floors)	32	512
Doors	32	128
Floors	32	128
Enrollment Station	8	
Video Intercom Device	1,024	
DS-5600 Series Face Recognition Terminals <i>*Applied with Hikvision Turnstiles</i>	32	
Radars	10	
Alarm Inputs of Security Control Devices	512	2,048
DeepinMind Servers	64	
Security Audit Servers	8	
Dock Stations	16	128
Resource Groups	1,000	
Resources in One Resource Group	64	
Security Control Partitions in One Resource Group	256	
Managed Device IP Addresses <i>*Including Encoding Devices, Access Control Devices, Security Control Devices, and Remote Sites</i>	128	1,024



	Cameras	18,000	100,000
	Areas	512	3,000
	Area Hierarchies	5	
Area	Current Site	256	
	Alarm Inputs in Each Area	256	
	Alarm Outputs in Each Area	256	
Central System	Areas from Remote Sites	18,000	100,000
	Alarm Priorities	255	
	Alarm Categories	25	
	Event or Alarm Rules	<ul style="list-style-type: none"> ● 1,500 (Current Site) ● 5,000 (Current Site and Remote Sites) 	<ul style="list-style-type: none"> ● 3,000 (Current Site) ● 10,000 (Current Site and Remote Sites)
	User-Defined Event Rules	400	
	Arming Schedule Templates	200	
Event & Alarm	Events or Alarms Storage	<ul style="list-style-type: none"> ● 30 events or alarms without picture per second. ● 5 events or alarms with pictures (500 KB each, stored in SYS server) per second. ● 20 events or alarms with pictures (500 KB each, stored in Recording Server) per second. 	<ul style="list-style-type: none"> ● 100 events or alarms without picture per second. ● 20 events or alarms with pictures (500 KB each, stored in SYS server) per second. ● 80 events or alarms with pictures (500 KB each, stored in Recording Server) per second.
	Events or Alarms Sent to Clients	<ul style="list-style-type: none"> ● 30 events or alarms/s ● 30 Clients/s (Mobile Clients and Control Clients) 	<ul style="list-style-type: none"> ● 120 events or alarms/s ● 100 Clients/s (Mobile Clients and Control Clients)
	Event Triggered Capturing Alarm Triggered Recording	20 cameras can be triggered to capture pictures concurrently per second. 30 cameras can be triggered to record	128 cameras can be triggered to record



		video concurrently per second.	video concurrently per second.
Recording	Alarm Triggered Actions (Excluding Recording)	152 actions (excluding recording) can be triggered concurrently by alarms per second.	512 actions (excluding recording) can be triggered concurrently by alarms per second.
	Recording Schedules	21,000	30,000
Map	Recording Schedule Templates	200	
	Maps Linked to Each Area	64	
Map	Resolution	8192x8192	
	Size for Each Map	10 MIB	
	Total Size for Maps	2 GB	15 GB
	Maps	128	1,024
	Cameras on Each Map	16	128
	Alarm Inputs on Each Map	16	128
	Alarm Outputs on Each Map	16	128
	Labels on Each Map	16	128
	UVSS on Each Map	2	4
	Access Points on Each Map	16	128
	Hot Regions on Each Map	8	64
	Cameras on Maps in Total	512	3,000
	Alarm Inputs on Maps in Total	512	3,000
	Alarm Outputs on Maps in Total	512	3,000
	Labels on Maps in Total	512	3,000
	UVSS on Maps in Total	2	4
	Access Points on Maps in Total	32	128
	Hot Regions on Maps in Total	128	1,024
	Elements in Total	3,000	
		Hot Regions	128
	Cameras	512	3,000
	Alarm Inputs	512	3,000



	Alarm Outputs	512	3,000
	UVSS	2	4
	Access Points	32	128
	Tags	512	3,000
User & Role	Roles	400	3,000
	Users	1,250	3,000
Roles Assigned to One User		<ul style="list-style-type: none"> 100 roles can be assigned to one user (Resources linked to one role < 170); 50 roles can be assigned to one user (Resources linked to one role < 514). 	<ul style="list-style-type: none"> 100 roles can be assigned to one user (Resources linked to one role < 1,000); 50 roles can be assigned to one user (Resources linked to one role < 3,000).
	Concurrent Accesses via Client	<ul style="list-style-type: none"> 30 Control Clients, Web Clients, or OpenAPI Clients access the system concurrently; 30 Mobile Clients or OpenAPI Clients access the system concurrently. 	<ul style="list-style-type: none"> 100 Control Clients, Web Clients, or OpenAPI Clients access the system concurrently; 100 Mobile Clients or OpenAPI Clients access the system concurrently.
Data Storage (BI Data and Data Recorded in System)	Data Retention Period	Stored for 3 Years	
	People Counting	5 million	
	Heat Map	0.25 million	
	ANPR	60 million	
	Events	60 million	
	Alarms	60 million	
	Access Records	1.4 billion	
	Attendance Records	55 million	
	Visitor Records	10 million	
	Operation Logs	5 million	
	Service Information Logs	5 million	



	Service Error Logs	5 million
	Recording Tags	60 million
Person	Persons	2,000
	Profiles	2,000
	Cards	10,000
	Fingerprints	8,000
	Credentials (Cards + Fingerprints)	10,000
	Size of Each Profile	Recommended: 300 KB
	Total Size of Profiles	500 MB
	Persons for Access Control	2,000
	Visitors	10,000
	Anti-Passback Rules	32
Access Control	Access Points in One Anti-Passback Rule	16
	Access Groups	16
	Persons in One Access Group	50,000
	Access Levels	32
	Access Points in One Access Level	32
	Access Levels Assigned to One Access Group	8
	Access Schedules	32
	Speed of Applying Persons' Credentials to Device	<ul style="list-style-type: none"> ● Card: 50ms for one card ● Fingerprint: 1.5s for one fingerprint ● Face credential: 1s for one face picture
	Persons for Time and Attendance	2,000
	Time and Attendance	Attendance Groups
Persons in One Attendance Group		10,000
Shift Schedules		32
Holidays		16
Major Leave Type		64
Minor Leave Type in One Major Type		128



Face Comparison	Persons for Face Comparison	2,000	10,000
	Face Comparison Groups	16	64
Vehicle (ANPR)	Storage of Face Matched/Mismatched Events	<ul style="list-style-type: none"> ● 120/s without pictures ● 20/s with pictures (each picture 500 KB, stored in Recording Server) 	<ul style="list-style-type: none"> ● 400/s without pictures ● 100/s with pictures (each picture 500 KB, stored in Recording Server)
	UVSS (Under Vehicle Surveillance Systems)	2	4
	Vehicle Lists	13	100
	Vehicles	60,000	500,000
	Undercarriage Pictures (Each 10 MB)	512	3,000
Entrance & Exit	Storage of License Plate Matched/Mismatched Events	<ul style="list-style-type: none"> ● 5/s with pictures (each picture 500 KB, stored in SYS server) ● 20/s with pictures (each picture 500 KB, stored in Recording Server) 	<ul style="list-style-type: none"> ● 20/s with pictures (each picture 500 KB, stored in SYS server) ● 120/s with pictures (each picture 500 KB, stored in Recording Server)
	Lanes	8	
Report	Vehicle Lists	100	
	Vehicles	500,000	
	Vehicles' Cards	250,000	
	Passing Frequency of Lanes	1 vehicle/1s for single lane	
	Regular Report Rules	100	
Smart Wall	Event or Alarm Rules in One Event/Alarm Report	32	
	Records in One Sent Report	10,000 or 10 MB	
Resources Selected for One Report		<ul style="list-style-type: none"> ● 20 people counting cameras searched for one people counting report ● 20 ANPR cameras searched for one vehicle analysis report ● 20 queues searched for one queue analysis report ● 20 presets searched for one temperature report 	<ul style="list-style-type: none"> ● 20 people counting cameras searched for one people counting report ● 20 ANPR cameras searched for one vehicle analysis report ● 20 queues searched for one queue analysis report ● 20 presets searched for one temperature report
		*With this limitation, you can generate a neat and clear report via the Control Client and it costs less time.	
Smart Wall	Decoding Devices	32	
	Smart Walls	32	



Views	1,000
Cameras in One View	256
View Groups	100
Views in One View Group	10
Views Auto-Switched Simultaneously	1,000
Concurrent Accesses via Control Client	5 Control Clients access the system concurrently.
Operation Logs Storage	500,000
Alarms Displayed on Smart Wall as Actions	5 alarms per second (each alarm has 16 related cameras).
Streaming Gateway	50 camerasx2 Mbps input and 50 camerasx2 Mbps output 200 camerasx2 Mbps input and 200 camerasx2 Mbps output
Others	

3.3 Streaming Server

Configurations	
Feature	Low-End High-End
CPU	Intel® Core™ i5-4590 @ 3.30 GHz Intel® Xeon® E3-1220 V5 @ 3.00 GHz
RAM	8 GB 16 GB
NIC	GbE Network Interface Card GbE Network Interface Card
HDD Type	SATA-II 7200 RPM Enterprise Class Hard Drives SATA-II 7200 RPM Enterprise Class Hard Drives
HDD Capacity	10 GB for Streaming Server Log Files 10 GB for Streaming Server Log Files
Maximum Performance	
Input and Output	200 streamsx2 Mbps input and 200 streamsx2 Mbps output 300 streamsx2 Mbps input and 300 streamsx2 Mbps output

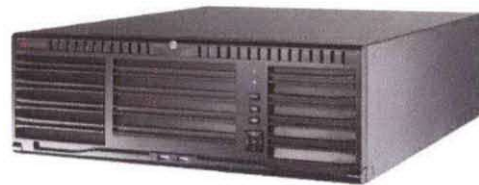




See Far, Go Further



DS-9600NI-I16 SERIES NVR



Features and Functions

Professional and Reliable

- New logical and visualized GUI design.
- Adopts professional embedded hardware and software, and pioneering dual-OS design to ensure the reliability of system running.
- Supports redundant power supply to improve the system stability.
- Supports HDD hot swap with RAID0, RAID1, RAID5, RAID 6, and RAID10 storage scheme configurable.
- Either normal or hot spare working mode is configurable to constitute an N+1 hot spare system.

Video Input and Transmission

- Up to 128/256 IP cameras can be connected.
- Support live view, storage, and playback of the connected camera at up to 12 megapixels resolution.
- H.265+ compression effectively reduces the storage space by up to 75%.
- 4 self-adaptive 10M/100M/1000M network interfaces.
- Adopt stream over TLS encryption technology (enhanced SDK service and RTP over HTTPS protocol)
- Connectable to the third-party network cameras like ACTI, Arecont, AXIS, Bosch, Brickcom, Canon, ONVIF, PANASONIC, Pelco, SAMSUNG, SANYO, SONY, Vivotek and ZAVIO.

HD Output

- Simultaneous HDMI 1/VGA output as the main output and the HDMI 2 works as the auxiliary output.
- HDMI and VGA1 simultaneous outputs by default. Asynchronous outputs configurable.
- Video outputs at up to 4K (4096×2160) resolution.
- Supports decoding up to 20 channels at 1080p resolution.

Storage and Playback

- Up to 16 SATA interfaces and 1 eSATA interface provided for HDD connection
- 10 TB capacity for each HDD.
- HDD health monitoring.
- Supports HDD quota and group modes; different capacity can be assigned to different channels.
- Normal/Important/Custom video playback.

Various Applications

- Centralized management of IP cameras is supported, including configuration, information import/export, real-time information display, two-way audio, upgrade, etc.
- Connectable to smart IP cameras from Hikvision and the recording, playing back, and backing up of VCA alarms can be realized.
- VCA detection alarm is supported.
- VCA search for facial detection, behavior analysis, people counting and heat map.
- Supports starting record with one key.
- Realizes instant playback for assigned channel during multi-channel display mode.
- Smart search for the selected area in the video; and smart playback to improve the playback efficiency.

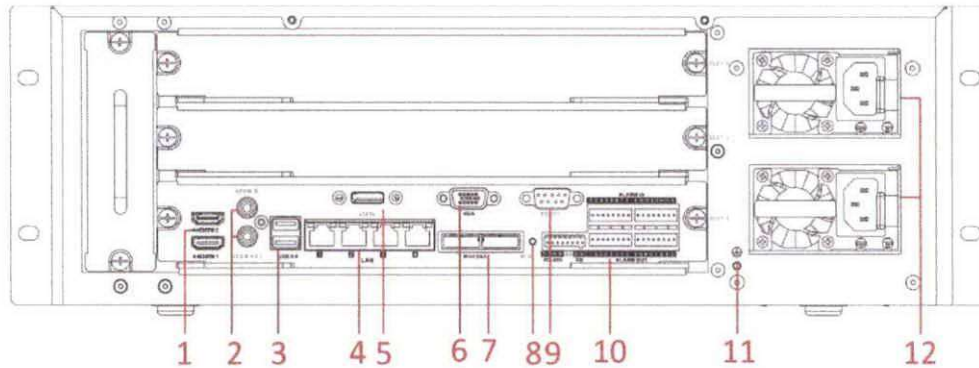


Specifications

Model		DS-96064NI-I16	DS-96128NI-I16	DS-96256NI-I16
Video & Audio input	IP video input	64-ch	128-ch	256-ch
	Incoming/outgoing bandwidth	512 Mbps/512 Mbps	576 Mbps/512 Mbps	768 Mbps/768 Mbps
	Incoming/outgoing bandwidth (RAID mode)	512 Mbps/400 Mbps	576 Mbps/512 Mbps	768 Mbps/768 Mbps
	TLS outgoing bandwidth	128 Mbps, or 64 Mbps (when RAID is enabled)		
	Protocol	HIKVISION, ACTI, ARECONT, AXIS, BOSCH, BRICKCOM, CANON, HUNT, ONVIF (Version 2.5), PANASONIC, PELCO, RTSP, SAMSUNG, SONY, VIVOTEK, ZAVIO		
Video & Audio output	HDMI output	Two independent HDMI outputs of 4K resolution. Resolution: 4K (4096 × 2160), 4K (3840 × 2160)/30Hz, 2K (2560 × 1440)/60Hz, 1080p (1920 × 1080)/60Hz, UXGA (1600 × 1200)/60Hz, SXGA (1280 × 1024)/60Hz, 720p (1280 × 720)/60Hz, XGA (1024 × 768)/60Hz		
	VGA output	1-ch. Resolution: 1080p (1920 × 1080)/60Hz, UXGA (1600 × 1200)/60Hz, SXGA (1280 × 1024)/60Hz, 720p (1280 × 720)/60Hz, XGA (1024 × 768)/60Hz		
	LCD output (optional)	One 7 inch LCD		
	Audio output	1-ch. RCA (2.0 Vp-p, 1 KΩ)		
Video & Audio decoding	Decoding format	H.265, H.265+, H.264, H.264+, MPEG4, MJPEG (for Hikvision IP camera only)		
	Video resolution	12 MP/8 MP/7 MP/6 MP/5 MP/4 MP/3 MP/1080p/UXGA/720p/VGA/4CIF/DCIF/2CIF/CIF/QCIF		
	Synchronous playback	Up to 16 channels		
	Capability	3-ch@12 MP (30fps), 5-ch@8 MP (30fps), 6-ch@6 MP (30fps), 10-ch@4 MP (30fps), 20-ch@1080p (30 fps)		
HDD	Interface	16 SATA interfaces supporting hot-plug		
	Capacity	Up to 10 TB for each HDD		
	Storage extension	1 × eSATA interface, 2 × mini SAS interface (optional)		
RAID	RAID Type	RAID0, RAID1, RAID5, RAID 6, and RAID10		
Network management	Protocol	IPv6, HTTPS, UPnP, SNMP, NTP, SADP, SMTP, NFS, iSCSI, PPPoE, DDNS		
	Network interface	4, RJ45 10M/100M/1000M self-adaptive Ethernet interface		
External interface	Two-way audio input	1-ch, RCA (2.0 Vp-p, 1 KΩ)		
	Serial port	RS-232; RS-485; Keyboard		
	USB interface	Front Panel: 2 × USB 2.0; Rear Panel: 2 × USB 3.0		
	Alarm input/output	16/8		
	Extension board (optional)	One extension board is supported with four 10M/100M/1000M optical interfaces (1.25 Gbps SFP module), eight RS-485 interfaces, and alarm interface of 32 alarm inputs and 16 alarm outputs.		
General	Power supply	100 to 240 VAC, 550W		
	Fan	Redundant dual ball bearing fan; Speed adjustable; Hot-plug		
	Consumption (without HDD)	≤ 140W		
	Working temperature	0 °C to +50 °C (32 °F to 122 °F)		
	Working humidity	10% to 90%		
	Dimension (W × D × H)	442 × 494 × 146 mm (17.4 × 19.4 × 5.7 inch)		
	Weight (without HDD)	≤ 16 kg (35.3 lb)		



Physical Interfaces



No.	Name	No.	Name
1	HDMI 1/2 Video Output	8	Reset Button
2	Audio Input	10	Alarm Input
	Audio Output		Alarm Output
3	USB 3.0		RS-485 Interface
4	LAN		Keyboard Interface
5	eSATA Interface	11	Ground
6	VGA Video Output	12	Power Supplies
7	Mini SAS Interface (Optional)		

Available Models

DS-96064NI-I16; DS-96128NI-I16; DS-96256NI-I16

Distributed by



HIKVISION

Headquarters

No.555 Qianmo Road, Binjiang District,
Hangzhou 310051, China
T +86-571-8807-5996
overseasbusiness@hikvision.com

Hikvision USA
T +1-909-895-0900
sales.usa@hikvision.com

Hikvision Italy
T +39-0438-6900
info.it@hikvision.com

Hikvision Singapore
T +65-6684-4718
sg@hikvision.com

Hikvision Africa
T +27(10) 9351172
sales.africa@hikvision.com

Hikvision Europe
T +31-20-55-42-770
info.eu@hikvision.com

Hikvision France
T +33(0)1-85 330 490
info.fr@hikvision.com

Hikvision Oceania
T +61-2-9599-6033
sales.au@hikvision.com

Hikvision Hong Kong
T +852-2151-1761

Hikvision Middle East
T +971-4-8616086
sales.me@hikvision.com

Hikvision Spain
T +34-91-737-16-00
info.es@hikvision.com

Hikvision Canada
T +1-909-895-8-00
sales.usa@hikvision.com

Hikvision Russia
T +7-495-669-67-99
sales.ru@hikvision.com

Hikvision Poland
T +48-22-460 01 50
poland@hikvision.com

Hikvision Korea
T +82-31-231 9841
sales.korea@hikvision.com

Hikvision India
T +91-20-26469900
sales@pramanahikvision.com

Hikvision UK
T +01628-802190
support.uk@hikvision.com

Hikvision Brazil
T +55-11-3319-0050
latam-support@hikvision.com

Teclado de red DS-1100KI



Características y funciones

- Pantalla táctil TFT de 7 pulgadas con resolución de 800 x 480;
- Joystick de 4 ejes;
- Visualización en vivo y reproducción de video en pantalla en hasta 1080p de resolución;
- Compatible con el CMS/NVR/DVR/DVS, matriz, domo/cámara de red, controlador de mural de video, etc.
- Operación de macro comando;
- Exhibición de video descodificado en el monitor o en mural de video;
- Teclas de acceso directo para el control de domo, configuración y llamada preestablecida, rastreo y patrón;
- Teclas de acceso directo para la operación de reproducción;
- Teclas de acceso directo para el grupo de entrada y grupo de salida;
- Teclas de acceso directo para limpieza y operación de control de la luz;
- Decodificación de vídeo de 1 canal para visualización en vivo local;
- Captura de vídeo y grabación en disco U-flash;
- Soporte para 3 operadores y cada usuario puede utilizar 1280 dispositivos;
- Soporte a configuración de servidor WEB;
- Soporte a configuración de la Herramienta de Configuración de Teclado;
- Configuración y control del sistema MVC;
- Soporte de control de matriz analógica con el protocolo de ZT-1.0, ZT-2.0, EXTRON o CREATOR;
- Control de hasta 255 domos analógicos por conexión RS-485;
- Accesibles por el software de plataforma.



Especificaciones



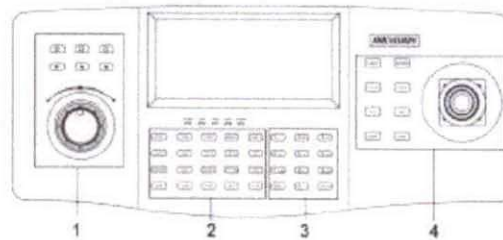
Modelo	DS-1100KI	
Modo de control	Basado en IP	
Panel LCD TFT	Monitor de 7" LCD TFT con panel táctil	
	Resolución: 800 × 480	
Joystick	Joystick de 4 ejes	
Entrada / salida de audio	Entrada de línea	1 canal, conector de 3,5 mm (2,0 Vp-p, 1 KΩ)
	Salida de audio	1 canal, conector de 3,5 mm (Linear, 560 Ω)
Interfaz externa	Interfaz de red	1 RJ45 Interfaz de Ethernet 10M/100M/1000M
	Interfaz RS-232	1 Interfaz RS-232
	Interfaz RS-485	1 Interfaz RS-485
	Interfaz USB	1, USB 2.0 (para almacenamiento de datos y actualización de dispositivo)
Informaciones generales	Fuente de alimentación	12 VCC
	Consumo de energía	≤ 15W
	Temperatura de Trabajo	-10°C hasta +55°C
	Humedad de funcionamiento	10% a 90%
	Certificaciones	CE, RoHS, FCC
	Dimensiones (Altura × Ancho × Profundidad)	435 × 193 × 110 mm
	Peso	2 Kg



et

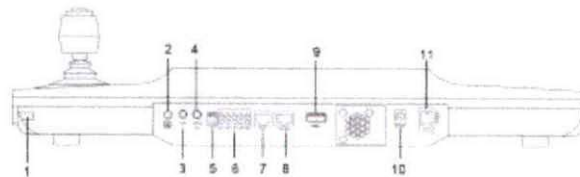
Aspecto

Panel de operación



Índice	Descripción	Índice	Descripción
1	Botones de grabación y reproducción	3	Botones numéricos
2	Botones de función	4	Área de control de PTZ

Interfaces



Índice	Descripción	Índice	Descripción
1	Lápiz táctil	7	LAN
2	GND	8	Interfaz RS-232
3	Entrada de línea	9	Interfaz USB
4	Salida de audio	10	Fuente de alimentación de 12 VCC
5	Reservado	11	Encendido o apagado
6	Interfaz RS-485		

Distribuido por

Modelo disponible

DS-1100KI



Sede

No. 555 Dianmo Road, Binjiang District,
Hangzhou 310051, China
T +86-571-8807-8998
cnverseastbusiness@hikvision.com

Hikvision EE.UU.
T +1-909-895-0400
sales.usa@hikvision.com

Hikvision Italia
T +39-0438-6902
info.ii@hikvision.com

Hikvision Singapur
T +65-6684-4718
sg@hikvision.com

Hikvision Europa
T +31-23-55-42-770
info.eu@hikvision.com

Hikvision Francia
T +33(0)1-85-330-444
info.fr@hikvision.com

Hikvision Oceania
T +61-2-8599-4233
salesau@hikvision.com

Hikvision Oriente Medio
T +971-4-9616086
salesme@hikvision.com

Hikvision España
T +34-91-737-16-95
info.es@hikvision.com

Hikvision Hong Kong
T +852-2151-1761

Hikvision Rusia
T +7-495-664-67-99
saleru@hikvision.com

Hikvision Polonia
T +48-22-460-01-50
poland@hikvision.com

Hikvision Canadá
T +1-909-895-0400
sales.usa@hikvision.com

Hikvision India
T +91-22-28469900
sales@pramathikvision.com

Hikvision RU
T +44-1628-9021-4
support.uk@hikvision.com



FICHA TECNICA CABLEADO



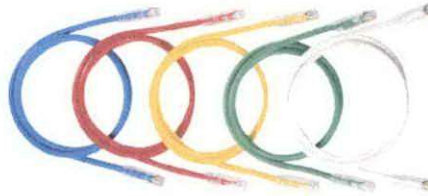
NetKey® Category 6 UTP Patch Cords

PANDUIT®

DATA SHEET

specifications

Category 6/Class E patch cords are constructed of UTP 24 AWG stranded copper cable and a modular plug at each end. Patch cords are used in all work area outlets and patch panels. Patch cords are wired to be compatible with both T568A and T568B wiring schemes.



NetKey® Network Components

NetKey® Category 6 Patch Cords

Foot lengths: NK6PC3*Y
Meter lengths: NK6PC1M^Y

*For standard lengths other than 3 feet (5, 7, 10, 14 or 20) change the length designation in part number to the desired length. For standard cable colors other than Off White, add suffix BU (Blue), GR (Green), RD (Red), or YL (Yellow) before the Y at the end of the part number. For example, the part number for a blue 5 foot patch cord is NK6PC5BUY.

^For standard lengths other than 1 meter (2, 3, 4 or 5) change the length designation in part number to the desired length. For standard cable colors other than Off White, add suffix BU (Blue), GR (Green), RD (Red), or YL (Yellow) before the Y at the end of the part number. For example, the part number for a blue 5 meter patch cord is NK6PC5MBUY.

¶Lengths 1m to 15m or 1 foot to 49 feet are guaranteed to meet TIA and ISO component and channel requirements. Lengths greater than 15m or 49 feet are guaranteed to meet ISO component and both TIA and ISO channel requirements.

technical information

Category 6/Class E performance:	Exceeds ANSI/TIA-568.2-D Category 6 and ISO 11801 Class E channel requirements at swept frequencies up to 250 MHz Meets ANSI/TIA-568.2-D and ISO 11801 Category 6 component requirements at swept frequencies up to 250 MHz ²
Cable diameter:	0.235 in. (6.0mm) nominal
FCC compliance:	Complies with ANSI/TIA-1096-A (formerly FCC Part 68); contacts plated with 50 microinches of gold
IEC compliance:	Meets IEC 60603-7
PoE compliance:	Supports IEEE 802.3af/802.3at and 802.3bt type 3 and type 4 PoE applications
Safety compliance:	cULus Listed; UL 1863 and CAN/CSA-C22.2 (UL File E129886)
RoHS compliance:	Compliant
Flammability rating:	CM rated

key features and benefits

100% performance tested	Confidence that each patch cord delivers specified performance
Patented tangle free latch	Prevents snags and provides easy release
Slender strain relief boot	Provides easy access in high-density applications
Identification	Provides identification of performance level, length, and quality control number for future traceability
Variety of colors and lengths available	Meets individual length and color-coding requirements

applications

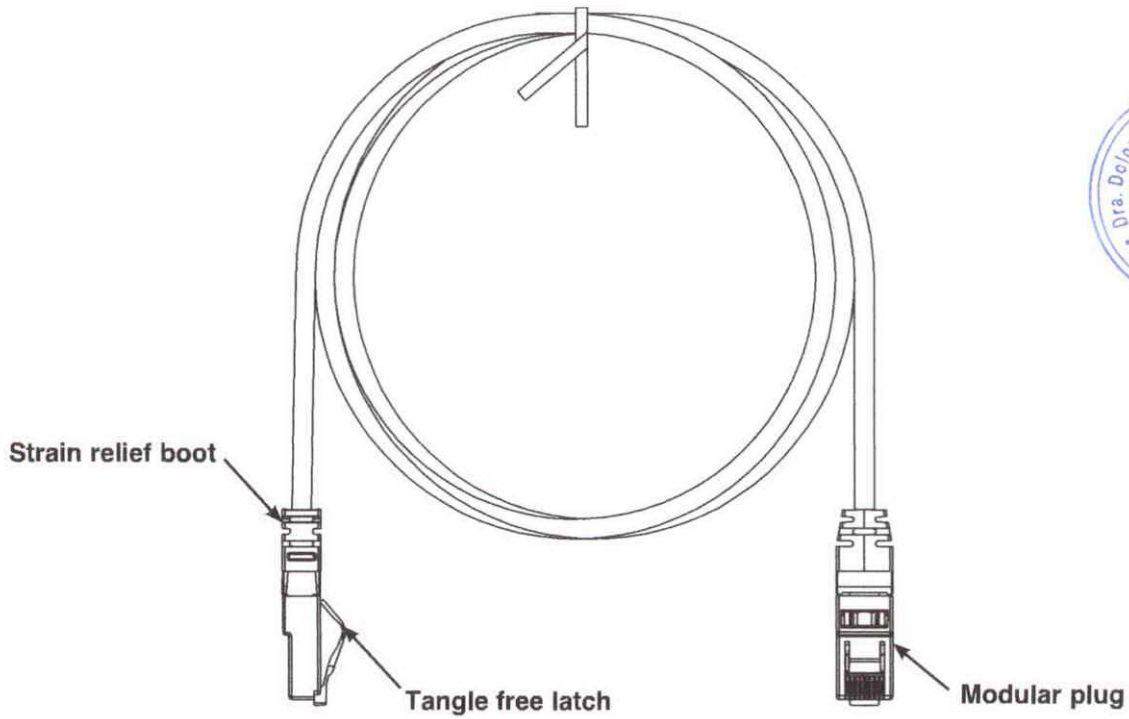
Applications include:

- Ethernet 10BASE-T, 100BASE-T (Fast Ethernet), and 1000BASE-T (Gigabit Ethernet)
- 155 Mb/s ATM, 622 Mb/s ATM, 1.2 Gb/s ATM
- Token Ring 4/16
- Voice over internet protocol (VoIP)

www.panduit.com



NetKey® Category 6 UTP Patch Cords



WORLDWIDE SUBSIDIARIES AND SALES OFFICES

PANDUIT CANADA
Markham, Ontario
cs-cdn@panduit.com
Phone: 800.777.3300

PANDUIT EUROPE LTD.
London, UK
cs-emea@panduit.com
Phone: 44.20.8601.7200

PANDUIT SINGAPORE PTE. LTD.
Republic of Singapore
cs-ap@panduit.com
Phone: 65.6305.7575

PANDUIT JAPAN
Tokyo, Japan
cs-japan@panduit.com
Phone: 81.3.6863.6000

PANDUIT LATIN AMERICA
Guadalajara, Mexico
cs-la@panduit.com
Phone: 52.33.3777.6000

PANDUIT AUSTRALIA PTY. LTD.
Victoria, Australia
cs-aus@panduit.com
Phone: 61.3.9794.9020

For a copy of Panduit product warranties, log on to www.panduit.com/warranty

For more information

Visit us at www.panduit.com

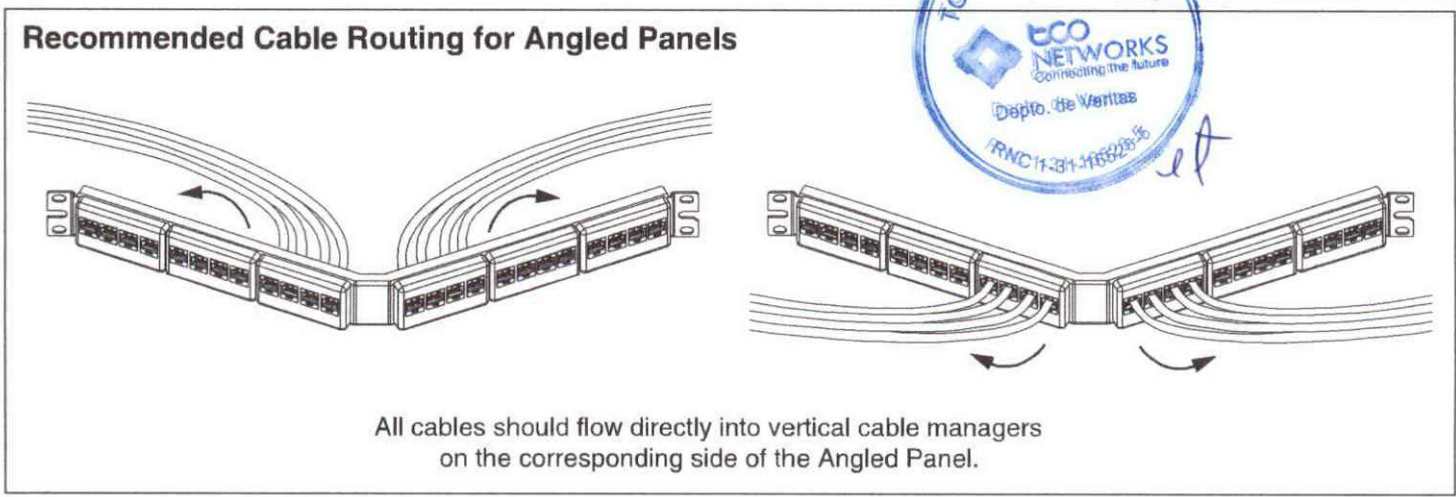
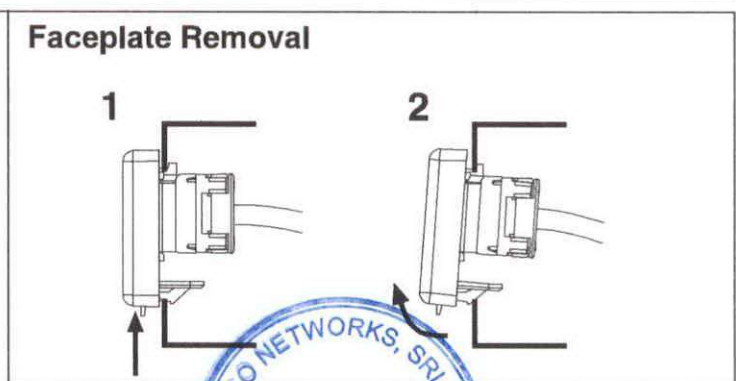
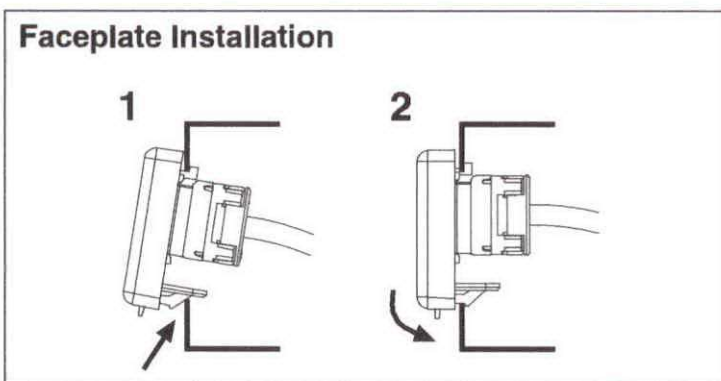
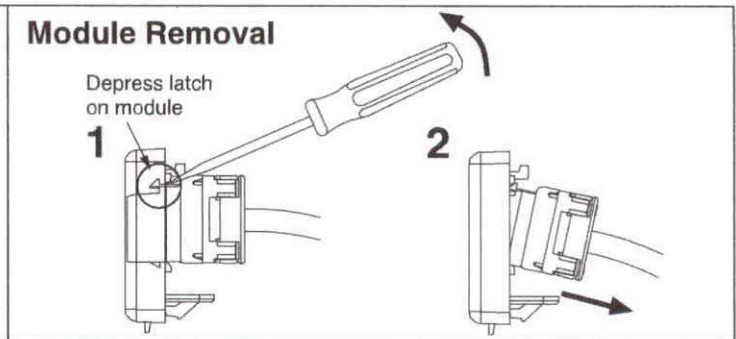
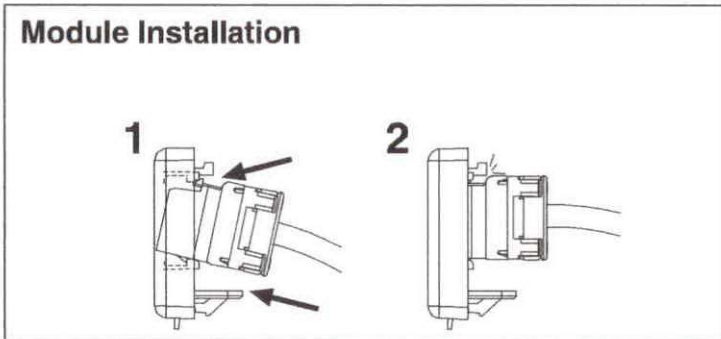
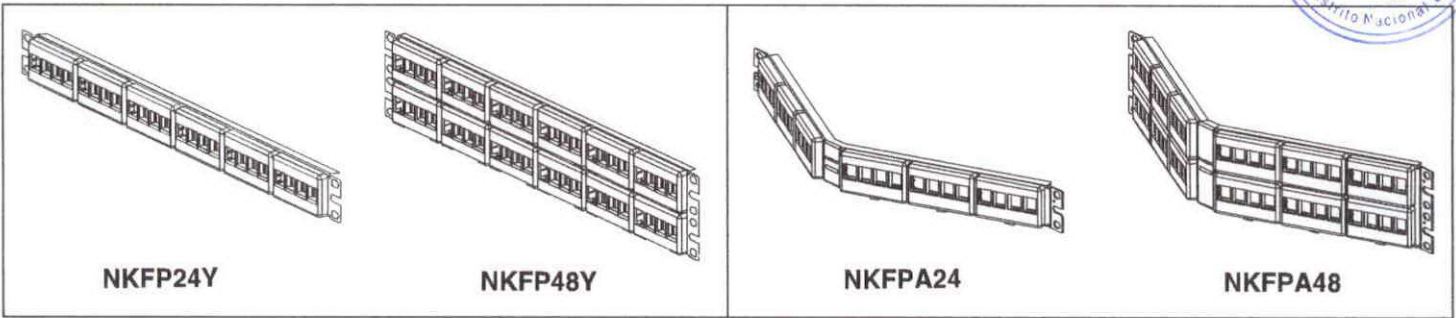
Contact Customer Service by email: cs@panduit.com
or by phone: 800.777.3300

© 2018 Panduit Corp.
ALL RIGHTS RESERVED.
NKDS31-WW-ENG
12/2018



© Panduit Corp. 2017

INSTALLATION INSTRUCTIONS



Horizontal Cable Managers

This selection guide shows the series of horizontal managers available from Panduit. The design of horizontal managers has been driven by developments in fiber and copper cable technology from Cat5e to Cat6A and beyond.

Horizontal managers are used, most commonly, with flat patch panels and flat faced equipment to manage cables traversing into the vertical manager.

Flat patch panels and horizontal managers are typically used in applications that require a large number of Moves, Adds and Changes (MAC) such as telecommunications rooms for leased office space, brokerages and trading houses where the workstations will move or add additional ports frequently. MACs are easier to maintain in a flat patch panel with a horizontal manager system.

These horizontal managers can be used in any Panduit 2-post rack, 4-post rack or cabinet.

NetManager™ High Capacity Horizontal Cable Management

Panduit® NetManager™ High Capacity Horizontal Cable Managers provide an efficient way to manage high performance copper, fiber optic, or coaxial cables on any 19" rack. Fixed inset fingers on the front and back allow easier access to the ports for moves, adds, and changes. Fixed bend radius fingers organize and protect patch cords as they exit patch panels and as they transition into the vertical pathway. All of these features combine to provide the user with a horizontal cable management solution that simplifies cable routing in a finished professional appearance. Managers are available in front and rear and front only.

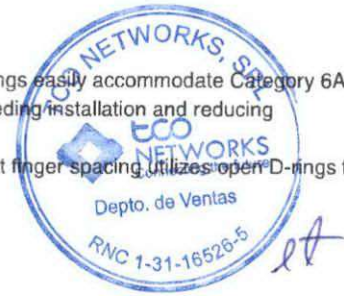
Features and Benefits

- Innovative inset fingers slope inward toward back of managers offering unobstructed access to network cabling for easier moves, adds, and changes
- Pass-through holes allow front to rear cabling; optional blanking panels available
- Dual hinged cover opens 110 degrees to the top or bottom to provide complete access to the horizontal pathway without having to remove the cover
- Large front finger openings easily accommodate Category 6A and Category 6 cables, speeding installation and reducing maintenance costs
- Rear cable management finger spacing utilizes open D-rings for greater accessibility



Part Number	Part Description	RU	Cable Capacity			
			Cat. 6A (28AWG - 0.185")	Cat. 6A (24AWG - 0.275")	Cat. 6 (28AWG - 0.150")	Cat. 6 (24AWG - 0.235")
			Front/Rear			
19" Manager, Front and Rear						
NM1	1.7"H x 19.0"W x 13.1"D (44mm x 482mm x 332mm).	1	50/50	22/22	76/76	31/31
NM2	3.5"H x 19.0"W x 13.1"D (88mm x 482mm x 332mm).	2	142/142	64/64	216/216	88/88
NM3	5.2"H x 19.0"W x 13.1"D (133mm x 482mm x 332mm).	3	243/243	110/110	370/370	150/150
NM4	7.0"H x 19.0"W x 13.1"D (177mm x 482mm x 332mm).	4	355/355	160/160	540/540	220/220
19" Manager, Front Only						
NMF1	1.7"H x 19.0"W x 6.2"D (44mm x 482mm x 157mm).	1	50	22	76	31
NMF2	3.5"H x 19.0"W x 6.2"D (88mm x 482mm x 157mm).	2	142	64	216	88
NMF3	5.2"H x 19.0"W x 6.2"D (133mm x 482mm x 157mm).	3	243	110	370	150
NMF4	7.0"H x 19.0"W x 6.2"D (177mm x 482mm x 157mm).	4	355	160	540	220

Most popular products are listed above and highlighted in **BOLD**. Check out Panduit.com for all sizes and accessories.



Horizontal Cable Managers

PatchLink™ Horizontal Cable Management

Panduit® PatchLink™ Horizontal Cable Managers are designed to manage high performance cable, specifically Cat. 5e and Cat. 6, on any EIA 19" rack. Manager consists of a 1-piece construction that is molded out of plastic with rigid end fingers that incorporate integral bend radius control. Managers are available in front and rear and front only. All managers include hinged covers and mounting hardware.



Features and Benefits

- Dual hinged cover allows cable access without removing cover
- Rounded edges on fingers protect cables from snags and damage to cable
- Flexible fingers allow easy installation and removal of cables
- Pass-through holes allow front to rear cabling
- Integral bend radius control maintains bend radii as cables transition to and from horizontal and vertical pathways



Part Number	Part Description	RU	Cable Capacity			
			Cat. 6A (28AWG - 0.185")	Cat. 6A (24AWG - 0.275")	Cat. 6 (28AWG - 0.150")	Cat. 6 (24AWG - 0.235")
19" Manager, Front and Rear						
WMPSE	1.7"H x 19.0"W x 8.9"D (44mm x 483mm x 226mm).	1	40/68	18/30	61/104	25/42
WMP1E	3.5"H x 19.0"W x 8.9"D (89mm x 483mm x 226mm).	2	101/134	45/60	153/204	62/83
19" Manager, Front Only						
WMPFSE	1.7"H x 19.0"W x 3.7"D (44mm x 483mm x 94mm).	1	40	18	61	25
WMPF1E	3.5"H x 19.0"W x 3.7"D (89mm x 483mm x 94mm).	2	101	45	153	62

Most popular products are listed above and highlighted in **BOLD**. Check out Panduit.com for all sizes and accessories.

Open-Access™ Horizontal Cable Management

Open-Access Horizontal Managers are ideal to use for 1RU switches that have horizontal managers above and below, providing better access to the switch ports. Another suited application is for power cord management in cabinets and 2 and 4-post racks.

Managers are available in front and rear and front only in both 1 and 2 RU versions. Various D-ring sizes are available. D-rings can also be purchased separately for additional cable support. Optional snap on covers are also available.



Features and Benefits

- D-ring managers provide an open and efficient way to manage power, coaxial, and communications cables
- Flexible and rounded D-rings prevent snags and allow easy access to cables for moves, adds and changes
- Suitable for large and small cabling installations
- Pass-through holes allow front to rear cabling
- Modular, snap-in D-rings provide flexibility for system requirements



Part Number	Part Description	RU	Cable Capacity			
			Cat. 6A (28AWG - 0.185")	Cat. 6A (24AWG - 0.275")	Cat. 6 (28AWG - 0.150")	Cat. 6 (24AWG - 0.235")
19" Manager, Front and Rear						
CMPH1	1.7"H x 19.0"W x 8.6"D (44mm x 483mm x 218mm).	1	32/43	14/19	49/65	20/26
CMPH2	3.5"H x 19.0"W x 8.6"D (88mm x 483mm x 218mm).	2	87/161	39/73	133/245	54/100
19" Manager, Front Only						
CMPHF1	1.7"H x 19.0"W x 3.4"D (44mm x 483mm x 87mm).	1	32	14	49	20
CMPHF1	1.7"H x 19.0"W x 5.7"D (44mm x 483mm x 144mm).	1	43	19	65	26
CMPHF2	3.5"H x 19.0"W x 3.4"D (88mm x 483mm x 87mm).	2	87	39	133	54
CMPHF2	3.5"H x 19.0"W x 5.7"D (88mm x 483mm x 144mm).	2	161	73	245	100

Most popular products are listed above and highlighted in **BOLD**. Check out Panduit.com for all sizes and accessories.

WORLDWIDE SUBSIDIARIES AND SALES OFFICES

PANDUIT CANADA Markham, Ontario cs-cdn@panduit.com Phone: 800.777.3300	PANDUIT EUROPE LTD. London, UK cs-emea@panduit.com Phone: 44.20.8601.7200	PANDUIT SINGAPORE PTE. LTD. Republic of Singapore cs-ap@panduit.com Phone: 65.6305.7575	PANDUIT JAPAN Tokyo, Japan cs-japan@panduit.com Phone: 81.3.6863.6000	PANDUIT LATIN AMERICA Guadalajara, Mexico cs-la@panduit.com Phone: 52.33.3777.6000	PANDUIT AUSTRALIA PTY. LTD. Victoria, Australia cs-aus@panduit.com Phone: 61.3.9794.9020
---	--	--	--	---	---

For a copy of Panduit product warranties, log on to www.panduit.com/warranty



For more information
Visit us at www.panduit.com
Contact Customer Service by email: cs@panduit.com
or by phone: 800-777-3300

©2016 Panduit Corp.
ALL RIGHTS RESERVED.
Printed in the U.S.A.
RKS602--SA-ENG
8/2016

NetKey® Category 6 Punchdown Jack Modules



PANDUIT®

DATA SHEET

specifications

Category 6/Class E, 8-position keystone jack module terminates unshielded twisted 4-pair, 22 – 26 AWG, 100 ohm cable. Punchdown tool properly terminates each conductor for optimum performance. Universal label is color-coded T568A and T568B wiring schemes.



technical information

Category 6/Class E channel and component performance:	Exceeds ANSI/TIA-568-C.2 Category 6 and ISO 11801 Class E channel requirements at swept frequencies up to 250 MHz
FCC and ANSI compliance:	Exceeds ANSI/TIA-568-C.2 and ISO 11801 Category 6 component requirements at swept frequencies up to 250 MHz
FCC and ANSI compliance:	Meets with ANSI/TIA-1096-A; contacts plated with 50 microinches of gold for superior performance
IEC compliance:	Meets IEC 60603-7 and IEC 60512-99-001
PoE compliance:	Rated for 2500 cycles with IEEE 802.3af/802.3at and proposed 802.3bt type 3 and type 4
Safety compliance:	cULus Listed; UL 1863 and CAN/CSA-C22.2 (UL File E129886)
Operating temperature:	-10°C to 65°C (14°F to 149°F)
RoHS compliance:	Compliant

key features and benefits

100% performance tested	Confidence that each jack module delivers the specified performance
110 style punchdown termination	Utilizes industry standard termination style and includes retention cap
Modular	Universal keystone jack modules snap in and out of all NetKey Faceplates, Modular Patch Panels, and Surface Mount Boxes for fast moves, adds, and changes
Individually serialized	Marked with quality control number for traceability
Convenience packaging (optional)	25 jacks packaged in one easy to open container, eliminating the time to open each individual package and reducing on-site waste; ideal for high volume installations

applications

Applications include:

- Ethernet 10BASE-T, 100BASE-T (Fast Ethernet), and 1000BASE-T (Gigabit Ethernet)
- 155 Mb/s ATM, 622 Mb/s ATM, 1.2 Gb/s ATM
- Token Ring 4/16
- Voice over internet protocol (VoIP)

NetKey® Network Components

NetKey® Category 6 Jack Modules

Module: NK688M*
Convenience pack of 25 modules: NK688M*-Q

NetKey® Category 6 Patch Cords

Foot lengths: NK6PC3**Y
Meter lengths: NK6PC1M^Y

NetKey® Modular Patch Panels

24-port, 1 RU: NKPP24P
48-port, 2 RU: NKPP48P

Termination and Cable Prep Tools

Punchdown tool: PDT110‡
Punchdown base: NKSPB
JackRapid® Termination Tool: JR-PAN-2‡‡
Cable stripping tool: CWST
Cable stripping tool: CCAST

*To designate a color, add suffix IW (Off White), EI (Electric Ivory), IG (Int'l Gray), WH (White), BL (Black), OR (Orange), RD (Red), BU (Blue), GR (Green) or YL (Yellow).

**For standard lengths other than 3 feet (5, 7, 10, 14 or 20) change the length designation in part number to the desired length. For standard cable colors other than Off White, add suffix BU (Blue), GR (Green), RD (Red) or YL (Yellow) before the Y at the end of the part number. For example, the part number for a blue 5 foot patch cord is NK6PC5BUY.

^For standard lengths other than 1 meter (2/3, 4 or 5) change the length designation in part number to the desired length. For standard cable colors other than Off White, add suffix BU (Blue), GR (Green), RD (Red) or YL (Yellow) before the Y at the end of the part number. For example, the part number for a blue 5 meter patch cord is NK6PC5MBUY.

‡Terminates the NetKey® Keystone Punchdown Jack Module and NetKey® Patch Panel.

‡‡Terminates the NetKey® Keystone Punchdown Jack Module. Fluke JackRapid Termination Tool available through distribution. To locate the local office, visit www.flukenetworks.com/contact.
 +JackRapid is a trademark of Fluke Networks.

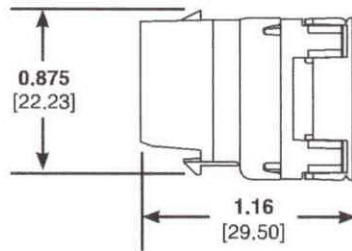
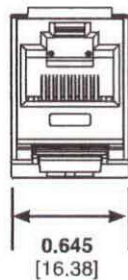
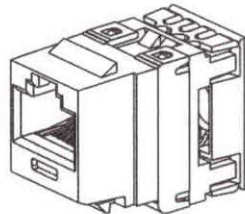
NetKey® Category 6 Punchdown Jack Modules

Test Results

Mechanical Test	Test Method	Measurement	Typical Test Results
Normal	-	Load (grams)	> 100
Vibration	IEC 512-6d	Circuit Resistance (mOhms)	< 40
Shock	IEC 512-6c	Contact Disturbance (microsecond)	< 5
Durability	IEC 512-6a	Circuit Resistance (mOhms)	< 20
Mating/Un-mating	IEC 512-6b	Mating Force (N)	< 20
		Un-mating Force (N)	< 20
Termination Cycles	IEC 352	Number of Cycles	> 20
Mating Cycles	IEC 60603-7	Number of Plug Insertions	> 2500

Electrical Test	Test Method	Measurement	Typical Test Results
Low Level Circuit Resistance	IEC 512-2a	Resistance (mOhms)	< 20
Dielectric Withstand Voltage	IEC 512-4a	1000 V, 1 minute	Passed
Insulation Resistance	IEC 512-3a	Resistance (mOhms)	> 500

Mechanical Test	Test Method	Measurement	Typical Test Results
Temperature Life	IEC 512-9b	Circuit Resistance (mOhms)	< 40
Humidity	IEC 512-11c	Circuit Resistance (mOhms)	< 40
Thermal Shock	IEC 512-11d	Circuit Resistance (mOhms)	< 40
Climatic Sequence	IEC 512-11a	Circuit Resistance (mOhms)	< 40
Flowing Mixed Gas Corrosion	IEC 512-11g	Circuit Resistance (mOhms)	< 40



Dimensions are in inches [Dimensions in brackets are metric]

WORLDWIDE SUBSIDIARIES AND SALES OFFICES

PANDUIT CANADA
Markham, Ontario
cs-cdn@panduit.com
Phone: 800.777.3300

PANDUIT EUROPE LTD.
London, UK
cs-emea@panduit.com
Phone: 44.20.8601.7200

PANDUIT SINGAPORE PTE. LTD.
Republic of Singapore
cs-ap@panduit.com
Phone: 65.6305.7575

PANDUIT JAPAN
Tokyo, Japan
cs-japan@panduit.com
Phone: 81.3.6863.6000

PANDUIT LATIN AMERICA
Guadalajara, Mexico
cs-la@panduit.com
Phone: 52.33.3777.6000

PANDUIT AUSTRALIA PTY. LTD.
Victoria, Australia
cs-aus@panduit.com
Phone: 61.3.9794.9020

For a copy of Panduit product warranties, log on to www.panduit.com/warranty

For more information

Visit us at www.panduit.com

Contact Customer Service by email: cs@panduit.com
or by phone: 800.777.3300

©2016 Panduit Corp.
ALL RIGHTS RESERVED.
NKDS28-WW-ENG
2016-09-26

NetKey® Category 6 UTP Copper Cable

PANDUIT®

SPECIFICATION SHEET

Category 6 UTP copper cable meets ANSI/TIA-568-C.2 Category 6 and ISO 11801 Class E channel standards. The conductors are 24 AWG copper insulated with HDPE polymer. The copper conductors are twisted in pairs and covered by a low smoke zero halogen or flame-retardant PVC (CM or CMR) jacket.



technical information

Electrical performance:	Certified channel performance in a 4-conductor configuration up to 100 meters and meets the requirements of ANSI/TIA-568-C.2 Category 6 and ISO 11801 Class E channel standards at swept frequencies up to 250 MHz
Conductor/insulator:	24 AWG solid copper insulated with HDPE
Insulation diameter:	.88mm - .98mm (.0346 in - .0385 in)
Flame rating:	LSZH — IEC 60332-1, IEC 60754-1 and -2, IEC 61034-2, EN50575: Euroclass Eca CM — UL 1685; EN50575: Euroclass Eca CMR — UL 1666
PoE compliance:	Meets IEEE 802.3af and IEEE 802.3at for PoE applications
Installation tension:	110 N (25 lbf) maximum
Temperature rating:	0°C to 50°C (32°F to 122°F) during installation -20°C to 75°C (-4°F to 167°F) during operation
Cable jacket:	LSZH — Low Smoke Zero Halogen CM — PVC CMR — Flame-retardant PVC
Cable diameter:	5.2mm (0.204 inch) nominal
Cable weight	10 kg/305m (22 lbs./1000 ft.)
Packaging:	305m (1000 ft.) easy-payout box Package tested to ISTA Procedure 1A



key features and benefits

Third party tested	Cable has been tested as part of the NetKey® Category 6 UTP Copper Cabling System by an independent laboratory and complies with the electrical channel requirements of ANSI/TIA-568-C.2 Category 6 and ISO 11801 Class E standards
Reduced cable diameter	For improved installation and termination
Descending length cable markings	Easy identification of remaining cable reduces installation time and cable scrap
Easy payout box	Ensures proper performance and provides quick installation

applications

Applications include:

- Ethernet 10BASE-T, 100BASE-T (Fast Ethernet), and 1000BASE-T (Gigabit Ethernet)
- 155 Mb/s ATM, 622 Mb/s ATM, 1.2 Gb/s ATM
- Token ring 4/16

www.panduit.com

NetKey® Network Components

NetKey® UTP Copper Cable

LSZH:	NUL6CR04BU-CE*
CM:	NUC6CR04BU-CE*
CMR:	NUR6CR04BU-CE*

NetKey® Category 6 UTP

Jack Module

Jack module:	NK688MIW**
---------------------	------------

NetKey® Category 6 UTP

Patch Cords — CM

Foot lengths:	NK6PC3AY
Meter lengths:	NK6PC1MAY

NetKey® Category 6

Punchdown Patch Panels

12-port:	NK6PPG12WY
24-port, 1 RU:	NK6PPG24Y
48-port, 2 RU:	NK6PPG48Y

NetKey® Category 6 All Molded

Punchdown Patch Panels

24-port, 1 RU:	NK6PP24P
48-port, 2 RU:	NK6PP48P

NetKey® Flush Mount Modular

Patch Panels

Angled, 24-port, 1RU:	NKPPA24FMY
Angled, 48-port, 2RU:	NKPPA48FMY
Flat, 24-port, 1RU:	NKPP24FMY
Flat, 48-port, 2RU:	NKPP48FMY

NetKey® All Molded Modular

Patch Panels

24-port, 1 RU:	NKPP24P
48-port, 2 RU:	NKPP48P

Termination and Cable Prep Tools

JackRapid™ Termination

Tool:	JR-PAN-2
--------------	----------

Conductor stripping tool:	CWST
----------------------------------	------

Conductor stripping tool:	CJAST
----------------------------------	-------

For standard cable colors other than BU (Blue), replace BU in part number with WH (White), IG (International Gray), or VL (Violet). (Violet available for NUL6CR04-CE only.) Contact customer service for region availability. Available in European pallets of 14 cartons per pallet.

**For standard colors other than Off White (IW), replace suffix with EI (Electric Ivory), IG (International Gray), WH (White), BL (Black), BU (Blue), RD (Red), YL (Yellow), GR (Green), or VL (Violet). Add -Q to end of part number for 25-pack convenience package.

^For standard foot lengths other than 3 feet, replace the 3 in the part number with 5, 7, 10, 14, or 20. For standard color other than Off White, add suffix BU (Blue), RD (Red), YL (Yellow), or GR (Green) before the Y at the end of the part number. For example, the part number for a blue, Category 6, 5-foot patch cord is NK6PC5BUY.

^^For standard meter lengths other than 1 meter, replace the 1 in the part number with 2, 3, 4, or 5. For standard colors other than Off White, add suffix BU (Blue), RD (Red), YL (Yellow), or GR (Green) before Y at the end of the part number. For example, the part number for a blue, Category 6, 5-meter patch cord is NK6PC5MBUY.

Fluke JackRapid™ Termination Tool available through distribution. To locate the local office, visit www.flukenetworks.com/contact.

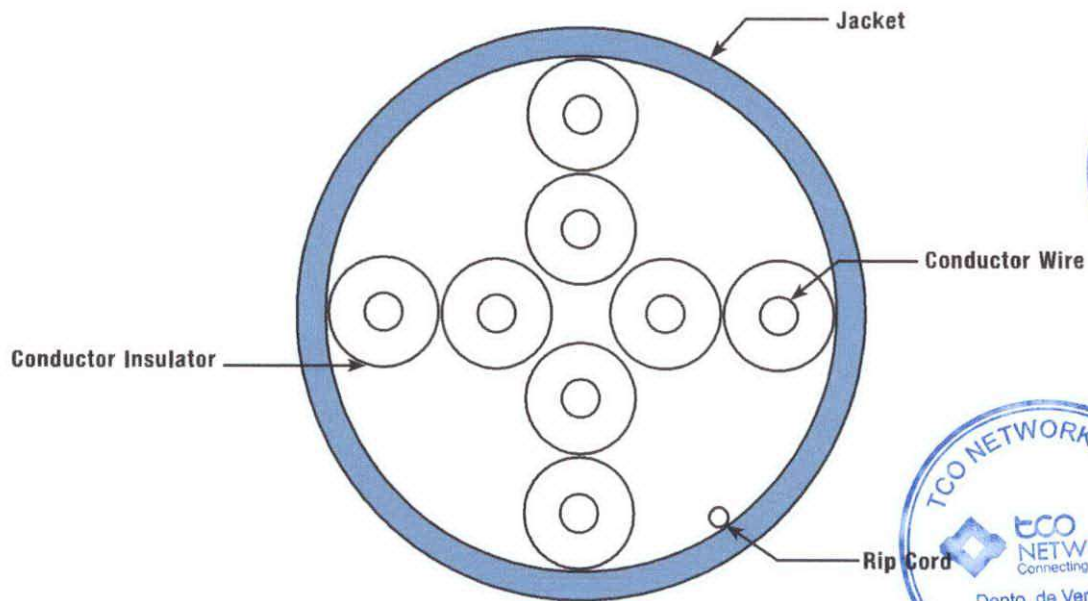
JackRapid™ is a trademark of Fluke Networks.

NetKey® Category 6 UTP Copper Cable

additional specifications

Mechanical Test	
Ultimate Breaking Strength	>400 N (90 lbf)
Minimum Bend Radius	4 x cable diameter
Electrical Test	
Nominal Velocity of Propagation (NVP)	65%
Operating Voltage, Maximum	80V

cable construction



WORLDWIDE SUBSIDIARIES AND SALES OFFICES

PANDUIT CANADA
Phone: 800.777.3300

PANDUIT EUROPE LTD.
London, UK
cs-emea@panduit.com
Phone: 44.20.8601.7200

PANDUIT SINGAPORE PTE. LTD.
Republic of Singapore
cs-ap@panduit.com
Phone: 65.6305.7575

PANDUIT JAPAN
Tokyo, Japan
cs-japan@panduit.com
Phone: 81.3.6863.6000

PANDUIT LATIN AMERICA
Guadalajara, Mexico
cs-la@panduit.com
Phone: 52.33.3777.6000

PANDUIT AUSTRALIA PTY. LTD.
Victoria, Australia
cs-aus@panduit.com
Phone: 61.3.9794.9020

For a copy of Panduit product warranties, log on to www.panduit.com/warranty

For more information

Visit us at www.panduit.com

Contact Customer Service by email: cs@panduit.com
or by phone: 800.777.3300

PANDUIT®

© 2018 Panduit Corp.
ALL RIGHTS RESERVED.
NKDS26-WW-ENG
Replaces WW-NKDS25
7/2018

Los gabinetes de pared articulados y semi-ensamblados de Nexxt son ideales para instalaciones donde el espacio disponible es limitado o donde no se requiere la utilización de un gabinete completo. Nuestros gabinetes de pared son la solución perfecta para cualquier instalación estándar de 19 pulgadas. Se usan comúnmente con paneles de interconexión y de distribución de cables para dar a las instalaciones un aspecto profesional, seguro y organizado. Estos gabinetes de pared vienen semi-ensamblados y están disponibles con 6, 9, 12, 15 y 18 unidades de bastidor.

PCRWESKD06U55BK
PCRWESKD09U55BK
PCRWESKD12U55BK
PCRWESKD15U55BK
PCRWESKD18U55BK



9U



12U

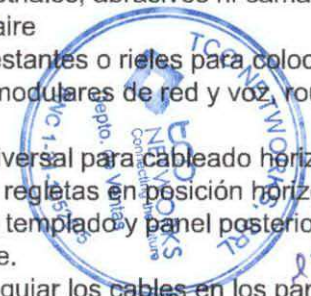


15U



18U

- Disponible para acomodar paneles de 19 pulgadas, fabricados conforme a la norma EIA de la industria
- Cumple con las normas ANSI/TIA/EIA-568 C.2 y ANSI/EIA RS-310-D. Compatible con los estándares IEC297-2; DIN41491: APARTADO 1; DIN41494: APARTADO 7; GB/t3047.2-92.
- Dos estructuras, una principal con ángulo de apertura de 120 grados y puerta frontal con ángulo de apertura superior a 180 grados
- Diseño compacto con marco soldado y panel superior perforado para ventilación.
- La instalación estándar de 19 pulgadas permite el fácil acceso para la gestión y mantenimiento de cables
- Capa electrostática para protegerlo contra la humedad, oxidación, rayones, descascaramiento, ácidos fuertes y erosión alcalina.
- Revestido con pintura en polvo, de poliéster epóxico híbrido, de color negro
- Para uso en interiores y en áreas con ambientes controlados. No apto para uso en exteriores, en ambientes industriales, abrasivos ni cámaras de distribución de aire
- Permite incluir estantes o rieles para colocar conmutadores modulares de red y voz, routers y otros equipos de red
- Organizador universal para cableado horizontal
- Permite instalar regletas en posición horizontal
- Puerta de vidrio templado y panel posterior con cerradura y llave.
- Canaletas para guiar los cables en los paneles superior e inferior
- Rieles verticales regulables
- Tornillos integrados de puesta a tierra.
- Nivel de protección: IP20.
- Máxima carga estacionaria: 25kg / 55lb.



Especificaciones del producto

Características del gabinete de pared

Color del gabinete	Esmalte negro (RAL 9005)				
Unidades de rack	6U	9U	12U	15U	18U
Tipo de estructura	Semi-ensamblado (SKD)				
Tipo de montaje	De pared				
Tipo de acceso	Articulado para fácil acceso				
Material (estructura principal)	SPCC de 1,2mm de grosor (postes, panel superior e inferior, puerta frontal, paneles posterior y laterales)				
Material (ángulos de montajes)	SPCC, 2,0 mm de espesor				
Espacio para ventilación	Para dos ventiladores (no incluidos)				
Nivel de protección	IP20				

Dimensiones

Altura exterior	364mm	497mm	631mm	762mm	897mm
Altura interior	284mm	417mm	551mm	682mm	817mm
Ancho exterior	600mm				
Ancho interior	482,6mm				
Profundidad exterior	550mm				
Profundidad interior	425mm				
Capacidad de carga	Soporta hasta 25kg / 55lb*				
Angulo de rotación de la estructura principal	Ángulo de apertura de hasta 120 grados				
Angulo de rotación de la puerta frontal	Ángulo de apertura de hasta 180 grados				

Incluye

- 1 puerta frontal de vidrio templado
- 1 puerta posterior
- 1 panel superior
- 1 panel inferior/base
- 1 marco frontal
- 1 marco posterior
- 4 barras laterales
- 4 rieles de montaje perforados
- 2 paneles laterales
- 4 placas para entrada de cables
- 1 bolsa de accesorios para ensamblaje
- 1 guía de instalación

Certificaciones y normas

UL 60950 o UL 60950-1, o UL 60950-21 como sea apropiado
ANSI/TIA/EIA 568.C.2
ANSI/EIA RS-310-D.
IEC297-2; DIN41491: PART1; DIN41494: PART7; GB/T3047.2-92

Información adicional

MPN	PCRWESKD06U55BK	PCRWESKD09U55BK	PCRWESKD12U55BK	PCRWESKD15U55BK	PCRWESKD18U55BK
UPC	798302034402	798302034419	798302034426	798302034433	798302034440
Etiquetado	NEXXT SOLUTIONS				
Empaque	Semi-ensamblado en cajas de cartón				
Pies cúbicos	4,36	4,44	4,80	5,27	6,05
Garantía	Garantía limitada de 5 años**				

SPCC: Acero laminado en frío, calidad comercial (por sus siglas en inglés)

*Maxima carga estática



Especificaciones técnicas

PDU de montaje en rack, Basic, 1U, 15 A, 120 V, (10) 5-15 | AP9562 | Descargado en 08/19/2020 (EST)

Life is On 

PDU de montaje en rack, Basic, 1U, 15 A, 120 V, (10) 5-15

AP9562

Llame para más información 01 800 724 63 43 37



- Incluye: Guía de instalación, Rack mounting brackets

Salida

Voltaje de salida nominal	120V
Maximum Total Current Draw	15
Conexiones de salida	(10) NEMA 5-15R

Entrada

Voltaje Nominal de Entrada	100V, 120V
Frecuencia de entrada	90 - 264 V
Tipo de Conexión de Entrada	NEMA 5-15P
Longitud de Cable	3.7metros
Número de cables de alimentación	1
Load Capacity	1400VA
Maximum Input Current	15A
Corriente de entrada reducida reguladora (Norteamérica)	12A

Descripción física

Altura máxima	44mm, 4.4cm
Anchura máxima	447mm, 44.7cm
Profundidad máxima	57mm, 5.7cm
Altura de racks	1U
Peso neto	2.5kg
Peso de envío	3.64kg

Exención de responsabilidad: La documentación no está pensada como sustituto y no debe utilizarse para determinar la idoneidad o fiabilidad de estos productos para aplicaciones de usuario específicas.

Vínculo al producto: [https://www.apc.com/shopping/products/PDU-de-montaje-en-rack-Basic-1U-15A-120V-\(10\)-5-15R-AP9562](https://www.apc.com/shopping/products/PDU-de-montaje-en-rack-Basic-1U-15A-120V-(10)-5-15R-AP9562)



Especificaciones técnicas

PDU de montaje en rack, Básico, 1U, 15 A, 120 V, (10) 5-15 | AP9562 | Descargado en 08/19/2020 (EST)

Descripción física

Altura bruta	70mm, 7.0cm
Anchura bruta	464mm, 46.4cm
Profundidad bruta	229mm, 22.9cm
Color	Negro

Descripción medioambiental

Operating Temperature	-5 - 45 °C
Humedad Relativa de Trabajo	0 - 95 %
Elevación de Trabajo	0 - 3048metros
Temperatura de Almacenamiento	-25 - 65 °C
Elevación de Almacenamiento	0 - 15240metros

Conformidad

Aceptaciones	CRregistrado por UL, METI Denan, Registrado por UL
Garantía estándar	2 años para reparaciones o recambios

Sostenible Oferta Estado

RoHS	Conforme
PEP	Disponible en la pestaña de documentación
EOLI	Disponible en la pestaña de documentación



Exención de responsabilidad: La documentación no está pensada como sustituto y no debe utilizarse para determinar la idoneidad o fiabilidad de estos productos para aplicaciones de usuario específicas.

CARTA DE AUTORIZACION DE FABRICANTES



cx

**CARTA DE
AUTORIZACION DE
"HIKVISION"**

[Faint circular stamp or signature]
GT

HIKVISION LATAM

Hangzhou Hikvision Digital Technology Co., Ltd

Provincia Zhejiang , China

14 agosto 2020

AUTORIZACIÓN DEL FABRICANTE

Señores
Consejo del Poder Judicial

Referencia: CP-JI-BS-005-2020

Nosotros Hikvision Technology Co., en nuestra calidad de fabricantes oficiales de la marca autorizamos técnicamente por la presente a TCO Networks a presentar una oferta en relación al proceso indicado, que tiene por objeto proveer bienes de nuestra fabricación y a implementar nuestras soluciones en caso de resultar ganador.

Por la presente extendemos nuestra garantía según la política de la marca Hikvision en cuanto a los bienes seleccionados de nuestra fabricación, según lo requerido en el Pliego de Condiciones.

Muy atentamente.
Saludos...



Jesus Gao/Gao Shengqi

gaoshengqi@hikvision.com

Hikvision Caribbean district

manager



Note: This certification is valid from Aug 14, 2020 to Sep, 20, 2020

Headquarters

No. 555 Qianmo road, Bijiang District, Hangzhou, China
Tel: +86-571-8807-5998 Fax: +86-571-8993-5635
Email: overseasbusiness@hikvision.com
Technical Support: support@hikvision.com

**CARTA DE
AUTORIZACION DE
"PANDUIT"**

EX

PANDUIT™

infrastructure for a connected world

PANDUIT CORP.

HEREBY RECOGNIZES

Tco Networking SRL
Distrito Nacional, Distrito Nacional (Dominican Republic)

As a Registered Company, authorized to Deploy Panduit® Network Infrastructure Solutions and participate in the Certification PlusSM System Warranty Program for a specific pre-approved project only.

Partner Since: 6-5-2020

Date Printed: 8-19-2020

*This certificate is only valid, and a Certification Plus System Warranty will only be issued, if the required number of company employees are current in their Panduit trainings at all times. It is the responsibility of the company to ensure their employees renew their training certifications at the required intervals. The company has access to all employee training certifications and expiration dates. This certificate can extend no longer than 2 years from the date it is printed.



84

**CONSTANCIA DE
PERSONAL
CERTIFICADO
"HIKVISION"**



HIKVISION

PROGRAMA DE CERTIFICACIÓN

Tenemos el orgullo de certificar a
Engels Tamarez
TCO Networks

Por haber completado con éxito la certificación HCSCA

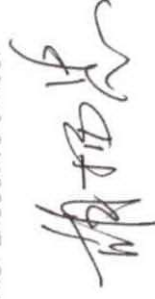
HCSCA

HIKVISION CERTIFIED SECURITY ASSOCIATE

Validez de 2 años, hasta: Agosto 2021

Certificado número: HCSCA-082019-1890-01-4192

Yangzhang Hu
Chief Executive Officer



EX

HIKVISION

PROGRAMA DE CERTIFICACIÓN

Tenemos el orgullo de certificar a

Francisco Henriquez Ferreira

TCO Networks

Por haber completado con éxito la certificación HCSA

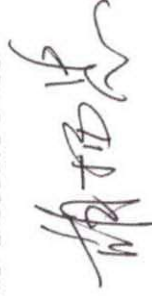
HCSA

HIKVISION CERTIFIED SECURITY ASSOCIATE

Validez de 2 años, hasta: Agosto 2021

Certificado número: HCSA-082019-1890-01-4190

Yangzhong Hu
Chief Executive Officer



EX

HIKVISION

PROGRAMA DE CERTIFICACIÓN

Tenemos el orgullo de certificar a

Jorge Luis Aquino Martínez

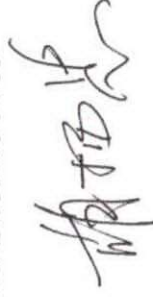
TCO Networks

Por haber completado con éxito la certificación HCSA

HCSA

HIKVISION CERTIFIED SECURITY ASSOCIATE

Yangzhong Hu
Chief Executive Officer



Validez de 2 años, hasta: Agosto 2021

Registro público número: HCSA-082019-1890-01-4189



HIKVISION

PROGRAMA DE CERTIFICACIÓN

Tenemos el orgullo de certificar a
Joan Garcia Morfa
TCO Networks

Por haber completado con éxito la certificación HCSA

HCSA

HIKVISION CERTIFIED SECURITY ASSOCIATE

Yangzhong Hu
Chief Executive Officer

Validez de 2 años, hasta: Agosto 2021

Certificado número: HCSA-082019-1890-01-4185



EX

HIKVISION

PROGRAMA DE CERTIFICACIÓN

Tenemos el orgullo de certificar a

Starlin Rivas
TCO Networks

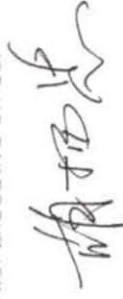
Por haber completado con éxito la certificación HCSA

HCSA
HIKVISION CERTIFIED SECURITY ASSOCIATE

Validez de 2 años, hasta: Junio 2021

Certificado número: HCSA-062019-1890-03-4170

Yangzhong Hu
Chief Executive Officer



EX

HIKVISION

PROGRAMA DE CERTIFICACIÓN

Tenemos el orgullo de certificar a

Pablo Severino
TCO Networks

Por haber completado con éxito la certificación HCSA

HCSA

HIKVISION CERTIFIED SECURITY ASSOCIATE

Validez de 2 años, hasta: Junio 2021

Certificado número: HCSA-062019-1890-03-4171

Yangzhong Hu
Chief Executive Officer



22

HIKVISION

PROGRAMA DE CERTIFICACIÓN

Tenemos el orgullo de certificar a
Yazon Gabriel Rodriguez Estevez
TCO Networks

Por haber completado con éxito la certificación HCSA

HCSA
HIKVISION CERTIFIED SECURITY ASSOCIATE

Yangzhong Hu
Chief Executive Officer

Validez de 2 años, hasta: Agosto 2021

Certificado número: HCSA-082019-1890-01-4188



HIKVISION

PROGRAMA DE CERTIFICACIÓN

Tenemos el orgullo de certificar a

José Antonio

TCO Networks

Por haber completado con éxito la certificación HCSA

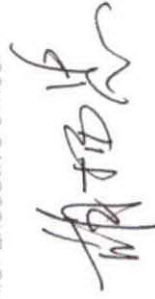
HCSA

HIKVISION CERTIFIED SECURITY ASSOCIATE

Validez de 2 años, hasta: Agosto 2021

Certificado número: HCSA-082019-1890-01-4187

Yangzhong Hu
Chief Executive Officer



HIKVISION

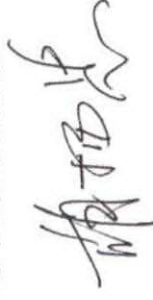
PROGRAMA DE CERTIFICACIÓN

Tenemos el orgullo de certificar a
Lenin Rojas Garcia
TCO Networks

Por haber completado con éxito la certificación HCSA

HCSA
HIKVISION CERTIFIED SECURITY ASSOCIATE

Yangzhong Hu
Chief Executive Officer



Validez de 2 años, hasta: Agosto 2021

Certificado número: HCSA-082019-1890-01-4193



EX

HIKVISION

PROGRAMA DE CERTIFICACIÓN

Tenemos el orgullo de certificar a

Yeison Franco

TCO Networks

Por haber completado con éxito la certificación HCSA

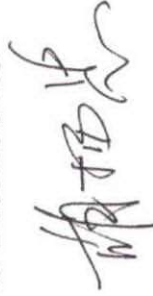
HCSA

HIKVISION CERTIFIED SECURITY ASSOCIATE

Validez de 2 años, hasta: Agosto 2021

Certificado número: HCSA-082019-1890-01-4191

Yangzhong Hu
Chief Executive Officer



**CONSTANCIA DE
PERSONAL
CERTIFICADO
"PANDUIT"**

28

PANDUIT™

infrastructure for a connected world

Starlin Rivas

HAS ACHIEVED

The Online Certification Course: Network Infrastructure Cabling Deploy - Español
Certification on 08/12/2020

This certificate is only valid for employees or representatives
of an active Panduit ONESM Partner company.

Date of Expiration:
08/12/2022



SR



infrastructure for a connected world

Francisco Henriquez

HAS ACHIEVED

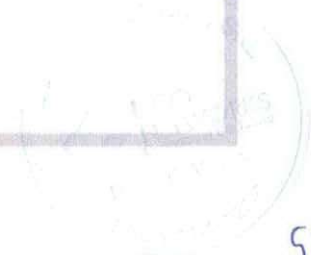
The Online Certification Course: Network Infrastructure Cabling Deploy - Español
Certification on 08/14/2020

This certificate is only valid for employees or representatives
of an active Panduit ONESM Partner company.

Date of Expiration:
08/14/2022



120157



58



infrastructure for a connected world

Yason Rodriguez

HAS ACHIEVED

The Online Certification Course: Network Infrastructure Cabling Deploy - Español
Certification on 08/18/2020

This certificate is only valid for employees or representatives
of an active Panduit ONESM Partner company.

Date of Expiration:
08/18/2022





MINISTERIO DE LA JUVENTUD
“Año de la Consolidación de la Seguridad Alimentaria”

18 de Ago. del año 2020
Santo Domingo, D. N.

DC-35-2019

A: Consejo del Poder Judicial

Atención: **Comité de Compras y Contrataciones.**

Distinguidos Señores:

Por medio de la presente certificamos que la Empresa **TCO Networking, S.R.L., RNC: 1-31-16526-5** es oferente de esta Institución, la cual ha cumplido fielmente en calidad y tiempo con las órdenes de compras y/o contratos adjudicados en los equipos informáticos en toda nuestra infraestructura, servidores, UPS, seguridad electrónica, video vigilancia, almacenamiento, Equipos Audiovisuales, entre otros, por más de 5 años exitosamente.

Agradeciendo de antemano sus atenciones,



Carlos Santos

Licdo. Carlos Santos
Encargado de Compras y Contrataciones
CS/pj

“Año de la Consolidación de la Seguridad Alimentaria”

13 de Agosto del 2020
Santo Domingo, D.N.

Señores:
Consejo del Poder Judicial
Ciudad. -

Atención: Comité de Compras y Contrataciones.

Por medio de la presente hacemos constar que la empresa **TCO NETWORKS**, bajo el Registro de Proveedor del Estado RPE-43567 y RNC 131165265, forma parte de nuestra lista de proveedores y hemos recibido sus servicios en los rubros " equipos informáticos en toda nuestra infraestructura, servidores, UPS, equipos audiovisuales, seguridad electrónica, video vigilancia, almacenamiento, control de acceso " por más de 5 años de manera satisfactoria y exitosa.

Sin otro particular, se despide,

Muy atentamente,



Lauribel Cepeda Martinez
Enc. Depto. de Compras y Aprovisionamiento, DGA



RNC 401039249
Av. Abraham Lincoln No. 1101
Edif. Miguel Cocco, Ens. Serrallés
Saneo Domingo, Rep. D.N.
Tel.: 809.547.7070
www.aduanas.gob.do



República Dominicana

Ministerio de Hacienda
DIRECCION GENERAL DE PRESUPUESTO
DIGEPRES

"Año de la Consolidación de la Seguridad Alimentaria"

19 de agosto del 2020
Santo Domingo, D.N.

Señores:

Consejo del Poder Judicial

Ciudad. -

Atención: Comité de Compras y Contrataciones.

Por medio de la presente hacemos constar que la empresa **TCO NETWORKS**, bajo el Registro de Proveedor del Estado RPE-43567 y RNC 131165265, forma parte de nuestra lista de proveedores y hemos recibido sus servicios en el rubro "**video vigilancia**" de manera satisfactoria y exitosa por más de cinco (5) años.

Sin otro particular, se despide. Muy atentamente,

ING. NESTOR AMARO GONZALEZ
Enc. División Operaciones TIC



18 de marzo de 2020

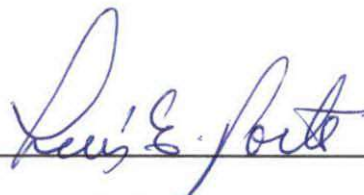
Sres,

Consejo del Poder Judicial para la Jurisdicción Inmobiliaria

Carta de Garantía

Mediante la presente detallamos los tiempos de garantía para los equipos del proceso de compra referencia CP-JI-BS-005-2020 de Adquisición De Equipos De Videovigilancia Para La Jurisdicción Inmobiliaria (JI):

- El VMS HikCentral cuenta con 3 años de soporte y actualizaciones.
- Los demas equipos tienen 2 años de garantía en piezas y servicios.
- El cableado tienen 10 años de garantía de fabrica.
- Los servicios de instalación, configuración y puesta en marcha tienen un año de garantía en sitio.



Luis Portes



20 de agosto de 2020

Sres,
Consejo del Poder Judicial para la Jurisdicción Inmobiliaria

Carta de Aceptación

Mediante la presente aceptamos los tiempos de entrega establecidos en los terminos de condiciones de este proceso de compra referencia CP-JI-BS-005-2020 de Adquisición De Equipos De Videovigilancia Para La Jurisdicción Inmobiliaria (JI):

Dichos tiempos son 16 semanas contados apartir de la fecha de inicio de ejecución del contrato.



Luis Portes

