



**REPÚBLICA DOMINICANA  
CONSEJO DEL PODER JUDICIAL**

**DIRECCIÓN GENERAL DE LA  
ADMINISTRACIÓN Y CARRERA JUDICIAL  
DIRECCIÓN DE INFRAESTRUCTURA FÍSICA**

**MAG. LUIS HENRY MOLINA  
MAGISTRADO PRESIDENTE**

**ENCARGADOS**

**ARQ. MARCELLE LANDRÓN**  
CODIA:  
DIRECTORA INFRAESTRUCTURA FÍSICA

**ARQ. EDGAR DE LA ROSA**  
CODIA: 23161  
GERENTE DE PROYECTOS

**COLABORADORES**

**M. de ARQ. RUTH VELAZQUEZ**  
COLABORACIÓN EN DISEÑO ARQUITECTÓNICO,  
DIBUJO DE PLANOS Y MODELO TRIDIMENSIONAL

**PROYECTO**

ADECUACIONES DE ESPACIOS  
PALACIO DE JUSTICIA  
SAN CRISTOBAL

**UBICACIÓN**



**CONTENIDO**

INDICE GENERAL

**ESTADO DEL PLANO**

UBICACION ARCHIVO DIGITAL

EDICION

FECHA DE ACTUALIZACION **ABRIL 2020**

FECHA	ESCALA
08/04/2020	NTE

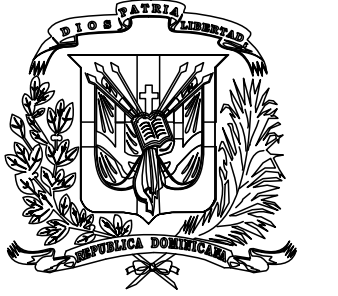
**CAD No.  
PJSC-AR**

**PLANO No. GE001**

HOJA No.	DE
<b>01</b>	<b>09</b>

**INDICE GENERAL**

NUMERO	PLANO No.	CONTENIDO DE LA HOJA
01	G001	INDICE DE PLANOS
02	G002	LOCALIZACION DE UBICACION
03	G003	NOTAS Y CONSIDERACIONES GENERALES
04	A101	PLANTA ARQUITECTONICA EXISTENTE Y VISTA AMPLIADA AREA PARA RECEPCION DE DOCUMENTOS
05	A102	PLANTA DIMENSIONADA EXISTENTE;Y DEMOLICION Y ADICION
06	A103	PLANTA ARQUITECTONICA Y DIMENSIONADA PROPUESTA
07	A104	PLANTA DE PLAFON Y DETALLES
08	A105	DETALLES GENERALES 1
09	A106	DETALLES GENERALES 2



**REPÚBLICA DOMINICANA  
CONSEJO DEL PODER JUDICIAL**

DIRECCIÓN GENERAL DE LA  
ADMINISTRACIÓN Y CARRERA JUDICIAL  
DIRECCIÓN DE INFRAESTRUCTURA FÍSICA

**MAG. LUIS HENRY MOLINA**  
MAGISTRADO PRESIDENTE

**ENCARGADOS**

**ARQ. MARCELLE LANDRÓN**  
CODIA: DIRECTORA INFRAESTRUCTURA FÍSICA

**ARQ. EDGAR DE LA ROSA**  
CODIA: 23161  
GERENTE DE PROYECTOS

**COLABORADORES**

**M. de ARQ. RUTH VELAZQUEZ**  
COLABORACIÓN EN DISEÑO ARQUITECTÓNICO,  
DIBUJO DE PLANOS Y MODELO TRIDIMENSIONAL

**PROYECTO**

ADECUACIONES DE ESPACIOS  
PALACIO DE JUSTICIA  
SAN CRISTOBAL

**UBICACIÓN**



**CONTENIDO**

PLANO DE LOCALIZACIÓN Y  
UBICACIÓN

**ESTADO DEL PLANO**

UBICACION ARCHIVO DIGITAL

**EDICION**

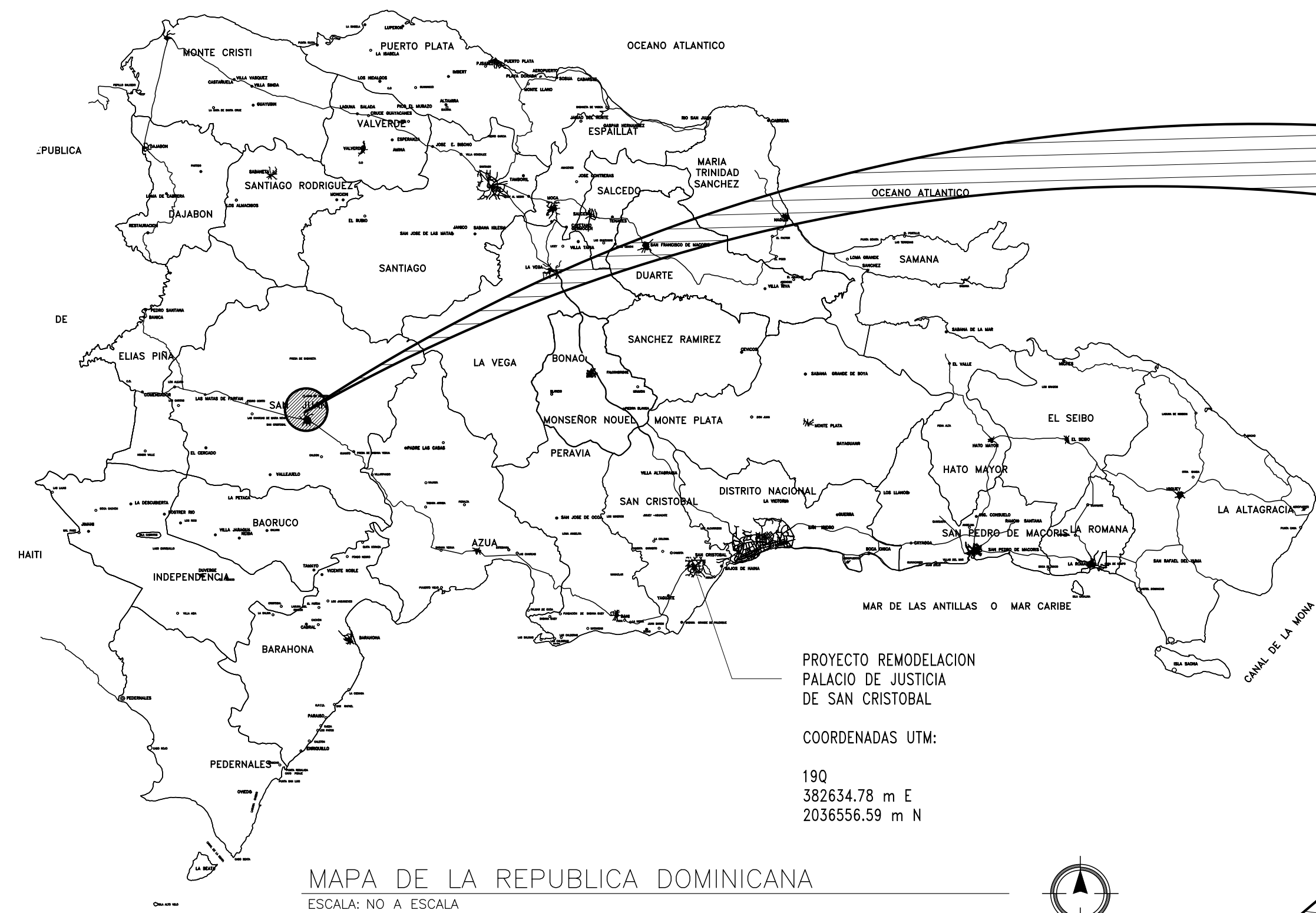
FECHA DE ACTUALIZACION **ABRIL 2020**

<b>FECHA</b>	<b>ESCALA</b>
08/04/2020	NTE

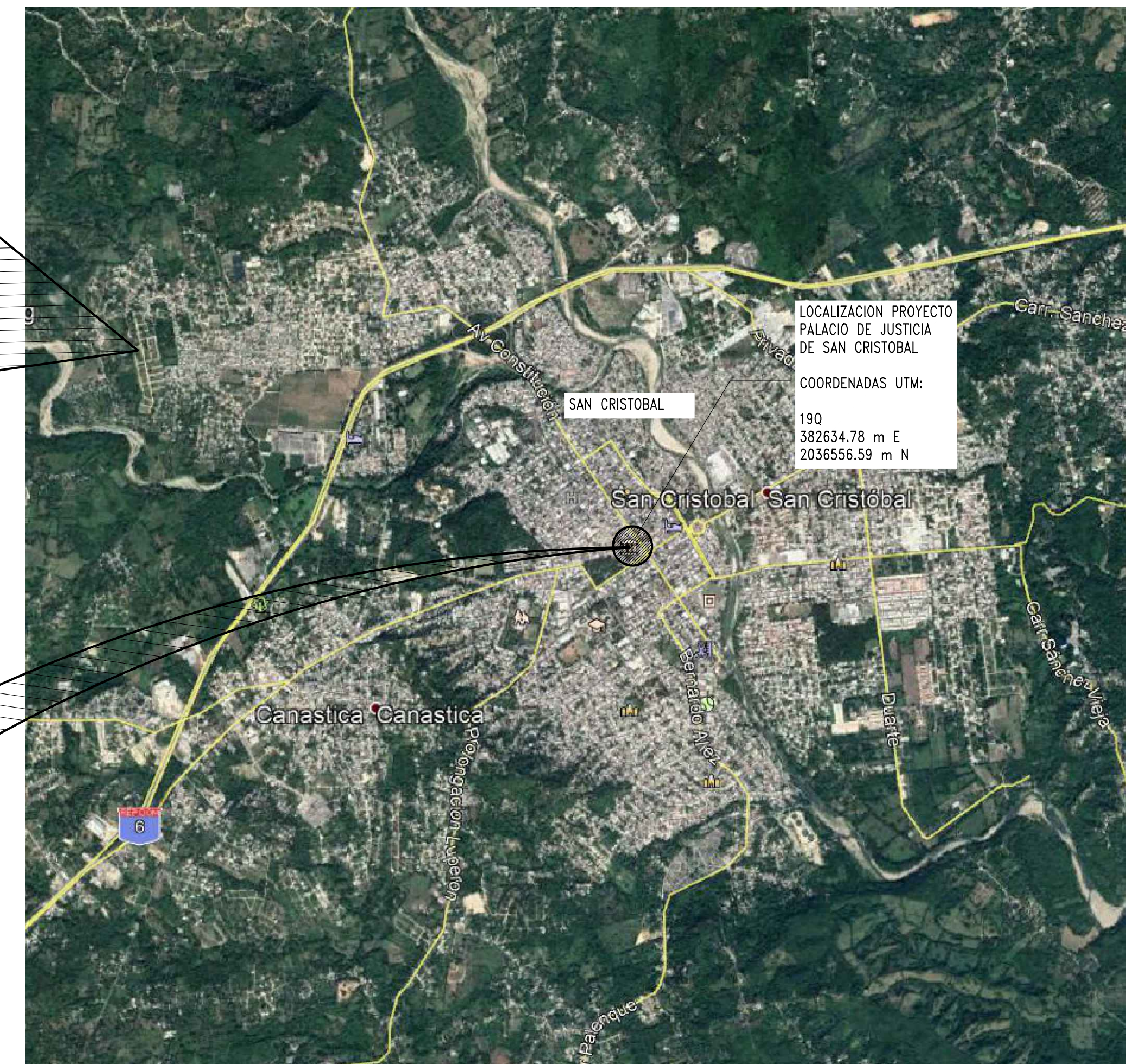
**CAD No.**  
PJSC-AR

**PLANO No. GE 002**

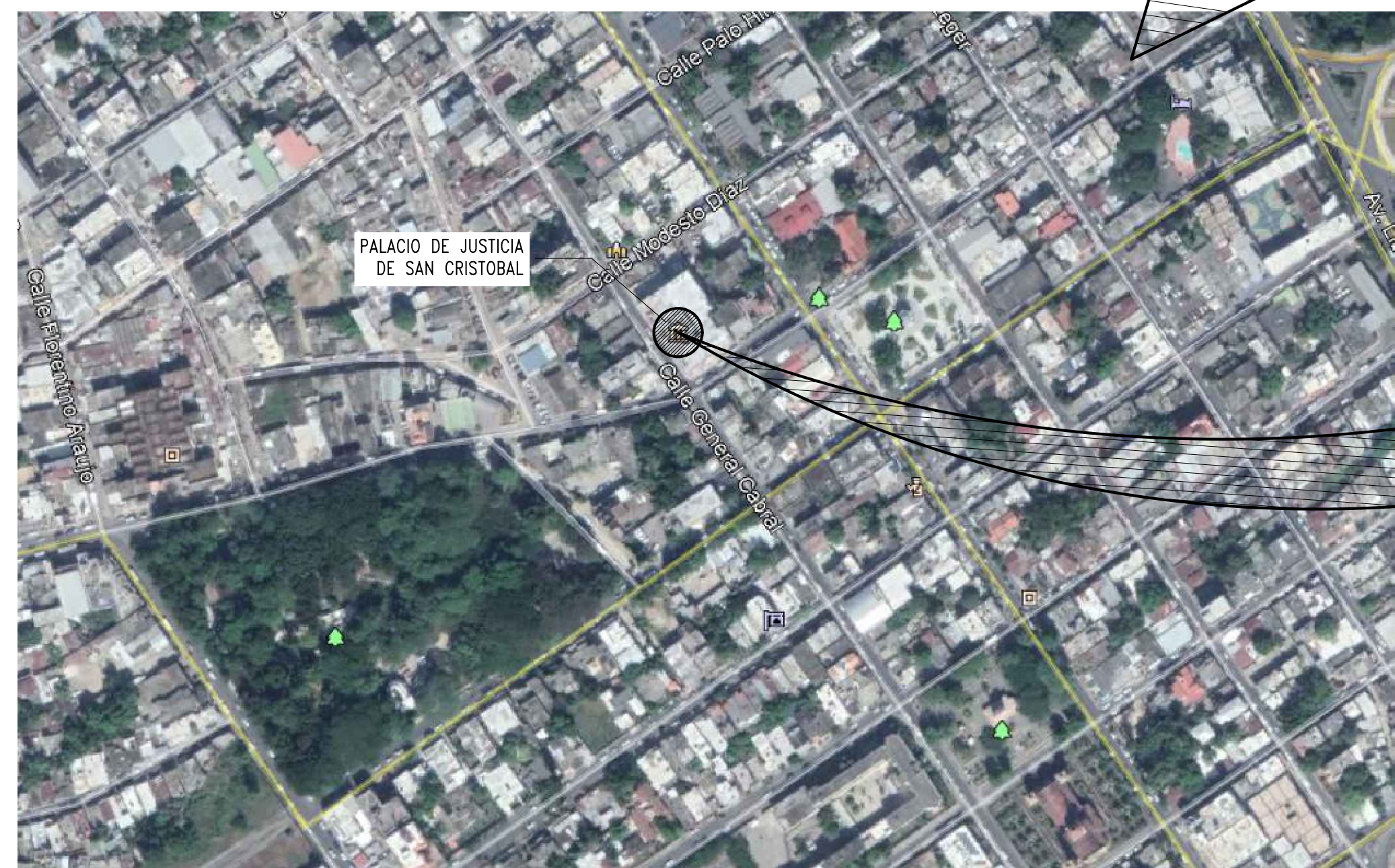
<b>HOJA No.</b>	<b>DE</b>
<b>02</b>	<b>09</b>



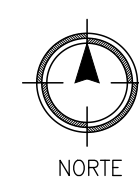
MAPA DE LA REPUBLICA DOMINICANA  
ESCALA: NO A ESCALA



MAPA DEL MUNICIPIO DE SAN CRISTOBAL  
ESCALA: NO A ESCALA



UBICACION PROYECTO EN  
EL CENTRO DEL MUNICIPIO  
ESCALA: NO A ESCALA



UBICACION PROYECTO  
PALACIO DE JUSTICIA DE SAN CRISTOBAL  
ESCALA: NO A ESCALA





**REPÚBLICA DOMINICANA  
CONSEJO DEL PODER JUDICIAL**

**DIRECCIÓN GENERAL DE LA  
ADMINISTRACIÓN Y CARRERA JUDICIAL  
DIRECCIÓN DE INFRAESTRUCTURA FÍSICA**

**MAG. LUIS HENRY MOLINA  
MAGISTRADO PRESIDENTE**

**ENCARGADOS**

**ARQ. MARCELLE LANDRÓN**  
CODIA:  
DIRECTORA INFRAESTRUCTURA FÍSICA

**ARQ. EDGAR DE LA ROSA**  
CODIA: 23161  
GERENTE DE PROYECTOS

**COLABORADORES**

**M. de ARQ. RUTH VELAZQUEZ**  
COLABORACIÓN EN DISEÑO ARQUITECTÓNICO,  
DIBUJO DE PLANOS Y MODELO TRIDIMENSIONAL

**PROYECTO**

**ADECUACIONES DE ESPACIOS  
PALACIO DE JUSTICIA  
SAN CRISTOBAL**

**UBICACIÓN**



**CONTENIDO**

**NOTAS Y CONSIDERACIONES  
GENERALES**

**ESTADO DEL PLANO**

**UBICACION ARCHIVO DIGITAL**

**EDICION**

**FECHA DE ACTUALIZACION ABRIL 2020**

<b>FECHA</b>	<b>ESCALA</b>
08/04/2020	NTE

**CAD No.  
PJSC-AR**

**PLANO No. GE003**

<b>HOJA No.</b>	<b>DE</b>
<b>03</b>	<b>09</b>

NOTAS GENERALES PARA INTERVENCION EN EDIFICACIONES

ES OBLIGATORIA LA PRESENCIA DE UN GERENTE DE PROYECTOS Y DEBERA SUPERVISAR TODAS LAS ACTIVIDADES Y GARANTIZAR LOS RECURSOS AL MENOS QUE SE INDIQUE LO CONTRARIO.

TODAS LAS DIMENSIONES INTERIORES SON DE PARED TERMINADA A PARED TERMINADA.

TODAS LAS PAREDES INTERIORES NUEVAS DE ESTRUCTURA LIGERA SON EN DENGlass Y DEBERAN ALCANZAR LA ALTURA ESPECIFICADA POR RAZONES DE SEGURIDAD.

EL CONTRATISTA SE ASEGURARA QUE ANTES DE INICIAR LA CONSTRUCCION UN RESPONSABLE DE LA SUPERVISION ESTARA EN EL LUGAR DURANTE TODAS LAS FASES CONSTRUCTIVAS.

EL CONTRATISTA DEBERA TENER EN TODO MOMENTO EN OBRA UN CRONOGRAMA EN EL QUE SE MOSTRARA EL ORDEN QUE PROPONE PARA EJECUTAR LA OBRA QUE HA SIDO ACEPTADA POR EL DEPARTAMENTO DE INFRAESTRUCTURA SIEMPRE.

EL CONTRATISTA DEBE NOTIFICAR AL DEPARTAMENTO DE INFRAESTRUCTURA CON MINIMO DOS DIAS DE ANTICIPACION LOS SIGUIENTES EVENTOS:

- INSPECCION DE TODOS LOS PUNTOS CRITICOS
- COLOCACION DEL MATERIAL DE RELLENO
- FORMACIONES DE HORMIGON
- TERMINACION DE SERVICIOS E INSTALACIONES ELECTRICAS (UPS) SOTERRADAS
- PRUEBA DE PRESION DE TUBERIAS DE AIRE, AGUA Y PRODUCTOS
- TERMINACION DE LA COLOCACION DE REFUERZOS DE ACERO
- ACEPTACION FINAL ( ENTREGA DE PROYECTO)

EL CONTRATISTA ALMACENARA TODOS LOS MATERIALES DE CONSTRUCCION EN UN AREA PREPARADA ESPECIALMENTE PARA ESTE FIN PARA EVITAR REUBICACION DURANTE LA CONSTRUCCION. TODOS LOS MATERIALES DEBERAN SER ALMACENADOS EN UN AREA SEGURA DURANTE TODAS LAS FASES CONSTRUCTIVAS.

EL CONTRATISTA PROPORCIONARA LOS PLANOS "AS-BUILT" (COPIA IMPRESA Y ELECTRONICA) AL DEPARTAMENTO DE INFRAESTRUCRA EN CASO DE QUE HAYAN SURGIDOS CAMBIOS ANTES DE LA ACEPTACION FINAL.

ANTES DE LA ACEPTACION FINAL EL CONTRATISTA DEBERA ELIMINAR TODOS LOS MATERIALES EXCEDENTES Y DESECHOS DE HERRAMIENTAS Y EQUIPOS, LIMPIAR TODOS LOS VIDRIOS, ESPEJOS, PISOS, SUPERFICIES INTERIORES, MOSTRADORES Y LOSETAS DE LAS AREAS INTERVENIDAS.

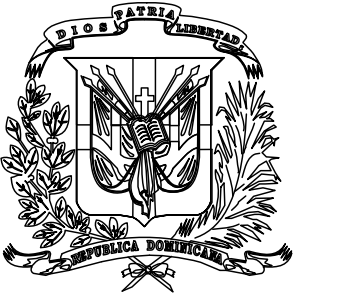
ADVERTENCIA DE SEGURIDAD

EL CONTRATISTA SEGUIRA ESTRICTAMENTE TODAS LAS REGULACIONES DE SEGURIDAD PERTINENTES DURANTE TODAS LAS FASES CONSTRUCTIVAS Y DEBERA GARANTIZAR EQUIPOS DE PROTECCION PERSONAL (EPP) A TODOS LOS MIEBROS DEL EQUIPO DE TRABAJO.

NOTAS GENERALES PARA LA DEMOLICION

LOS HORARIOS DE TRABAJO PARA LA INTERVENCION EN BAÑOS, COCINA Y OFICINAS DEBERA SER COORDINADO CON EL DEPARTAMENTO DE INFRAESTRUCTURA Y EL DEPARTAMENTO ADMINISTRATIVO DEL PALACIO JUDICIAL.

EL CONTRATISTA DEBERA GARANTIZAR LA LIMPIEZA INMEDIATA Y EL BOTE DE MANERA INMEDIATA PARA EVITAR ACUMULACION INNECESARIA EN OBRA.



**REPÚBLICA DOMINICANA  
CONSEJO DEL PODER JUDICIAL**

DIRECCIÓN GENERAL DE LA  
ADMINISTRACIÓN Y CARRERA JUDICIAL  
DIRECCIÓN DE INFRAESTRUCTURA FÍSICA

**MAG. LUIS HENRY MOLINA**  
MAGISTRADO PRESIDENTE

**ENCARGADOS**

**ARQ. MARCELLE LANDRÓN**  
CODIA:  
DIRECTORA INFRAESTRUCTURA FÍSICA

**ARQ. EDGAR DE LA ROSA**  
CODIA: 23161  
GERENTE DE PROYECTOS

**COLABORADORES**

**M. de ARQ. RUTH VELAZQUEZ**  
COLABORACION EN DISEÑO ARQUITECTÓNICO,  
DIBUJO DE PLANOS Y MODELO TRIDIMENSIONAL

**PROYECTO**

ADECUACIONES DE ESPACIOS  
PALACIO DE JUSTICIA  
SAN CRISTOBAL

**UBICACIÓN**



**CONTENIDO**

PLANTA ARQUITECTONICA EXISTENTE  
Y VISTA AMPLIADA AREA PARA  
RECEPCION DE DOCUMENTOS

**ESTADO DEL PLANO**

UBICACION ARCHIVO DIGITAL

**EDICION**

FECHA DE ACTUALIZACION **ABRIL 2020**

**FECHA** 08/04/2020 **ESCALA** INDICADA

**CAD No.** PJSC-AR

**PLANO No.** A101

**HOJA No.** 04 **DE** 04

**LEYENDA ARQUITECTONICA**

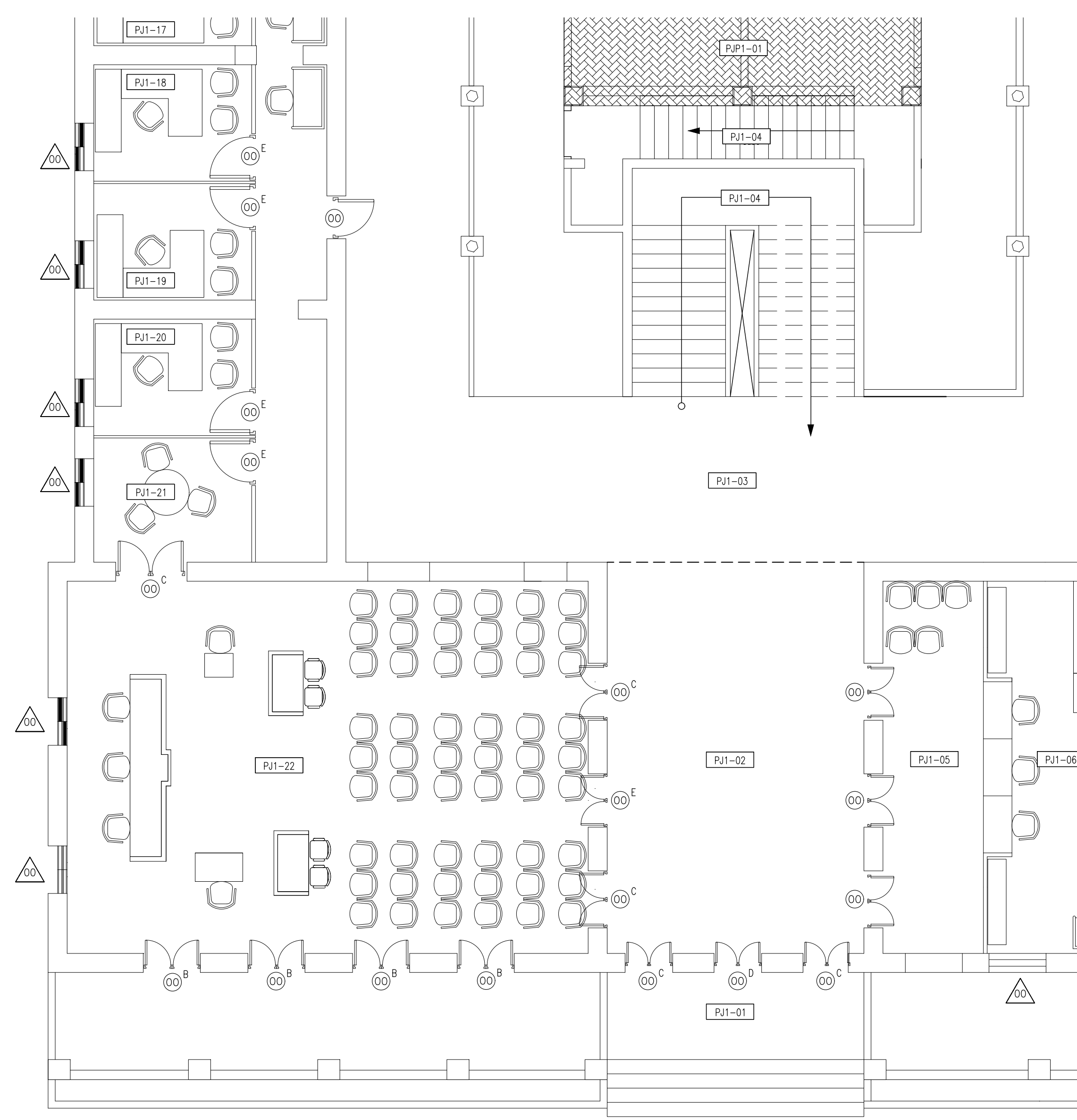
[Symbol]	MUROS, COLUMNAS, VENTANAS EXISTENTES
[Symbol]	EDIFICIOS EXTERIORES EXISTENTES
[Symbol]	ESPACIOS OCUPADOS POR EL MINISTERIO PUBLICO
[Symbol]	ESPACIOS OCUPADOS POR JUZGADO DE PAZ
[Symbol]	ESPACIOS OCUPADOS POR LA JURISDICCION INMOBILIARIA - JI
[Symbol]	ESPACIOS DISPONIBLE
[Symbol]	MUROS EN BLOQUES 6" NUEVOS, CAMARAS LLENAS + BASTON #3/8" CADA 0.60m
[Symbol]	CUBREFALTAS EN DENSGLASS 1/2", 1 CARA CON PERIFLERIA GALVANIZADA 3 3/8", PARA OCULTAR TUBERIAS
[Symbol]	ELEMENTOS EN DEMOLICION O DESMONTE
[Symbol]	PROYECCIONES
[Symbol]	NPT NIVEL PISO TERMINADO
[Symbol]	NUMERACION VENTANA
[Symbol]	NUMERACION PUERTA

**TABLA DE ESPACIOS PALACIO DE JUSTICIA SAN CRISTOBAL - N1**

DESCRIPCION	# DE CUARTO
ENTRADA PRINCIPAL - SUR	PJ1-01
VESTIBULO PRINCIPAL	PJ1-02
PASILLOS	PJ1-03
ESCALERAS	PJ1-04
RECEPCION DE DOCUMENTOS	PJ1-05
SECRETARIA COMUN	PJ1-06
ABOGADOS ATENCION PERMANENTE	PJ1-07
ARCHIVO DE ATENCION PERMANENTE	PJ1-08
ESPERA DE IMPUTADOS	PJ1-09
BAÑOS PRIVADOS	PJ1-10
SALA DE AUDIENCIA DE ATENCION PERMANENTE	PJ1-11
DESPACHO DE JUEZ	PJ1-12
ABOGADOS AYUDANTES	PJ1-13
ESPACIO OCUPADO POR EL COLEGIO DE ABOGADOS (A REUBICAR)	PJ1-14
DESPACHO DE JUEZ	PJ1-15
DESPACHO DE JUEZ	PJ1-16
DESPACHO DE JUEZ	PJ1-17
DESPACHO DE JUEZ	PJ1-18
DESPACHO DE JUEZ	PJ1-19
DESPACHO DE JUEZ	PJ1-20
SALA DE DELIBERACION	PJ1-21
SALA DE AUDIENCIAS	PJ1-22

**TABLA DE OTROS ESPACIOS DEL PALACIO DE JUSTICIA**

DESCRIPCION	# DE CUARTO
JUZGADO DE PAZ	PJP1-01
JURISDICCION INMOBILIARIA	J11-01
ESPACIOS OCUPADOS POR EL MINISTERIO PUBLICO	PMR-01



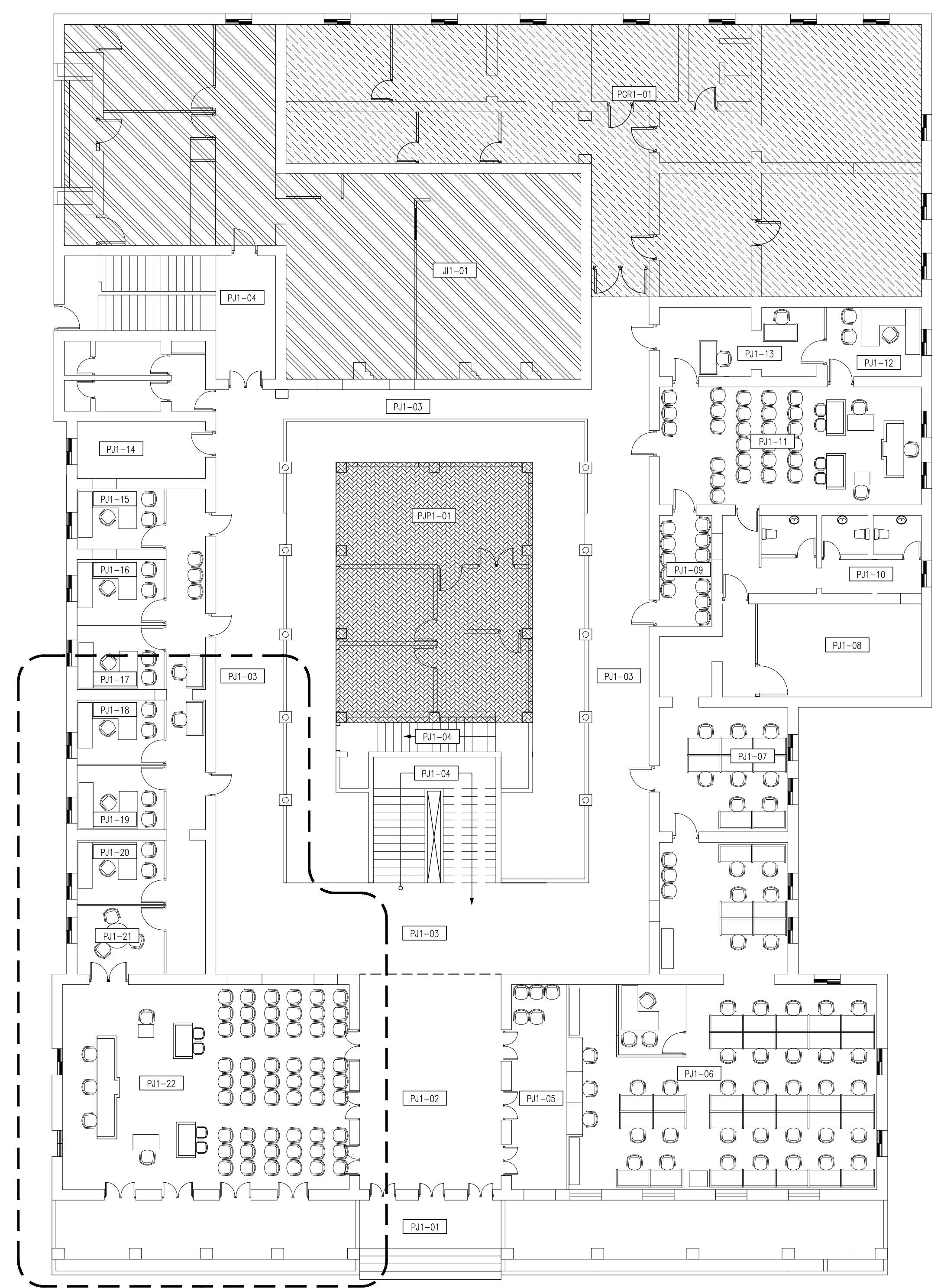
VISTA AMPLIADA  
PLANTA ARQUITECTONICA AREA DE RECEPCION DE DOCUMENTOS EXISTENTE NIVEL 1  
ESCALA: 1:75

**TABLA DE PUERTAS**

PUERTA NO.	UBICACION	CANT.	ANCHO HUECO		MATERIAL	CERRADURA	BISAGRAS	OBSERVACIONES
			ANCHO	ALTURA				
00	SECRETARIA, PASILLO OFICINA DE JUECES	4	---	---	---	---	---	PUERTAS EXISTENTES. SE MANTIENEN
00B	SALA DE AUDIENCIA	4	1.20	2.10	---	---	---	PUERTAS EXISTENTE A DESMONTAR Y A SUSTITUIR POR VENTANAS CORREDERAS. SIMILAR A LAS EXISTENTES
00C	ENTRADA PRINCIPAL, SALA DE AUDIENCIA	5	1.20	2.10	---	---	---	PUERTAS EXISTENTE EN MADERA A DESMONTAR Y A SUSTITUIR POR PUERTAS EN ALUMINIO Y VIDRIO. TIPO P40
00D	ENTRADA PRINCIPAL	1	1.00	2.10	---	---	---	PUERTAS EXISTENTE EN MADERA A DESMONTAR Y A SUSTITUIR POR P40 EN ALUMINIO Y VIDRIO. TIPO P40
00E	OFICINA DE JUECES Y SALA DE DELIBERACION	4	1.00	2.10	---	---	---	PUERTAS EXISTENTE A DESMONTAR Y BOTAR

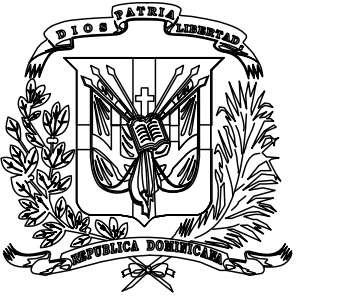
**TABLA DE VENTANAS**

VENTANA NO.	UBICACION	CANT.	ANCHO HUECO		MATERIAL	OBSERVACIONES
			ANCHO	ALTURA		
00	VARIAS	-	---	---	---	VENTANAS EXISTENTES A MANTENER



PLANTA ARQUITECTONICA DE CONJUNTO EXISTENTE NIVEL 1  
ESCALA: 1:125





REPÚBLICA DOMINICANA  
CONSEJO DEL PODER JUDICIAL

DIRECCIÓN GENERAL DE LA  
ADMINISTRACIÓN Y CARRERA JUDICIAL  
DIRECCIÓN DE INFRAESTRUCTURA FÍSICA

MAG. LUIS HENRY MOLINA  
MAGISTRADO PRESIDENTE

ENCARGADOS

ARQ. MARCELLE LANDRÓN  
CODIA:  
DIRECTORA INFRAESTRUCTURA FÍSICA

ARQ. EDGAR DE LA ROSA  
CODIA: 231621  
GERENTE DE PROYECTOS

COLABORADORES

M. de ARQ. RUTH VELAZQUEZ  
COLABORACION EN DISEÑO ARQUITECTÓNICO,  
DIBUJO DE PLANOS Y MODELO TRIDIMENSIONAL

PROYECTO

ADECUACIONES DE ESPACIOS  
PALACIO DE JUSTICIA  
SAN CRISTOBAL

UBICACIÓN



CONTENIDO

PLANTA DIMENSIONADA  
EXISTENTE; Y DEMOLICION Y  
ADICION

ESTADO DEL PLANO

UBICACION ARCHIVO DIGITAL

EDICION

FECHA DE ACTUALIZACION ABRIL 2020

FECHA

08/04/2020

ESCALA

INDICADA

CAD No.

PJSC-AR

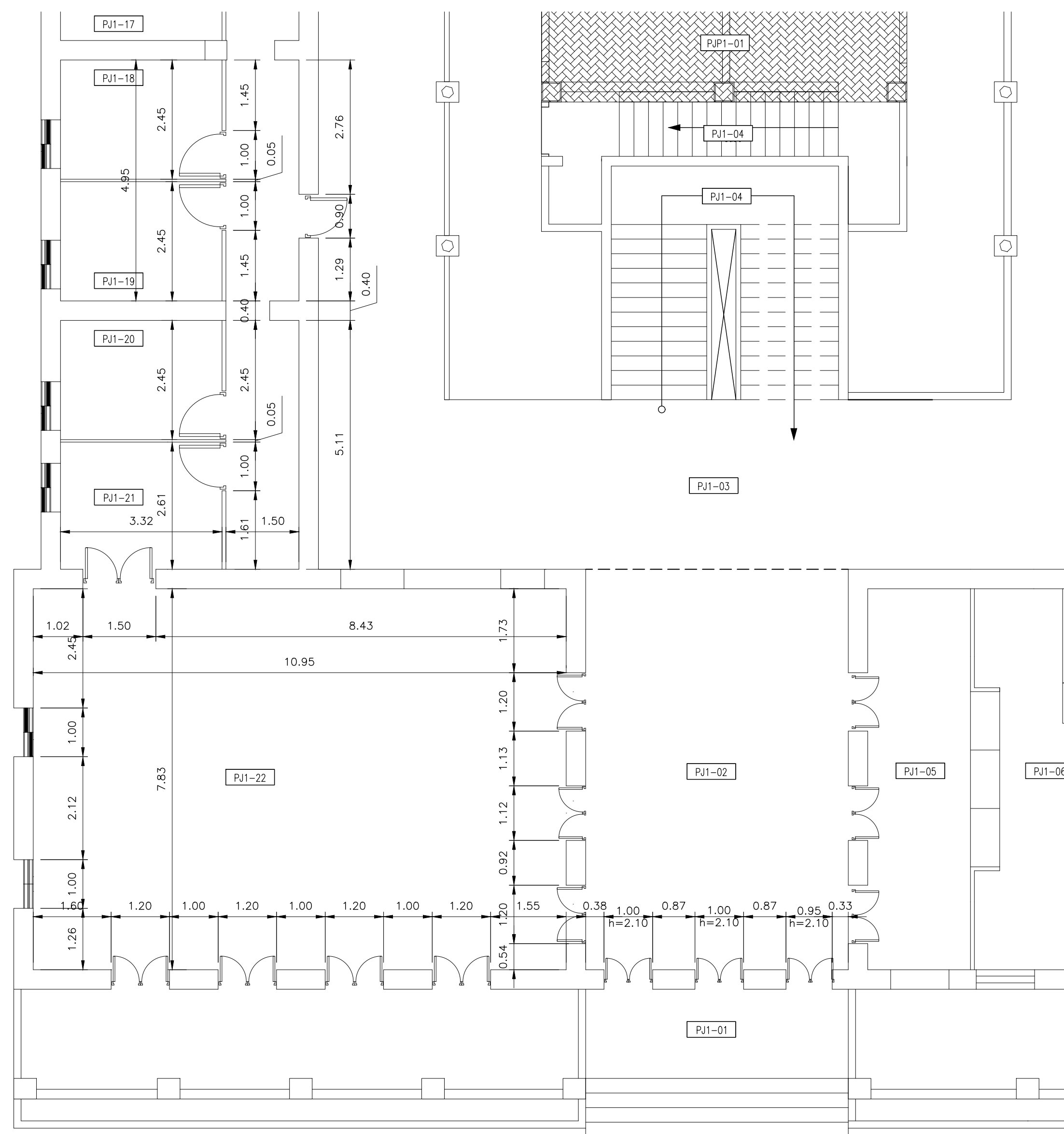
PLANO No. A102

HOJA No.

05

DE

09



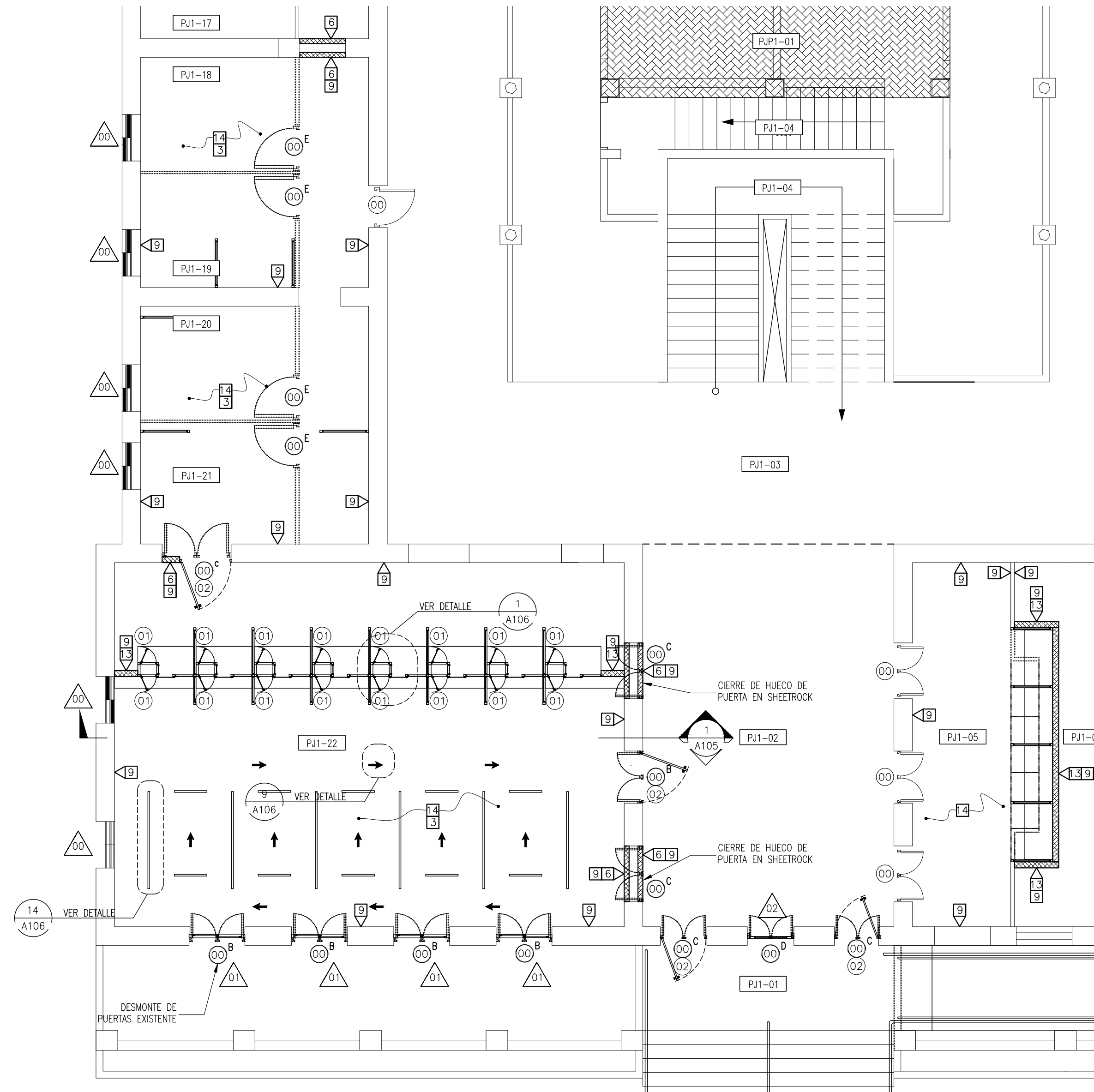
VISTA AMPLIDA  
PLANTA DIMENSIONADA AREA DE RECEPCION  
DE DOCUMENTOS EXISTENTE NIVEL 1

ESCALA: 1:75

1  
A102



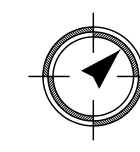
NORTE



VISTA AMPLIDA - PLANTA  
DEMOLICION Y ADICION AREA DE RECEPCION  
DE DOCUMENTOS EXISTENTE NIVEL 1

ESCALA: 1:75

2  
A102



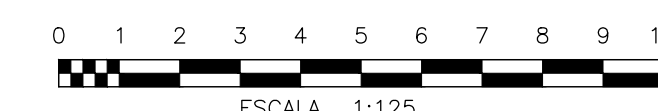
NORTE

LEYENDA ARQUITECTONICA	
	MUROS, COLUMNAS, VENTANAS EXISTENTES
	EDIFICIOS EXTERIORES EXISTENTES
	ESPACIOS OCUPADOS POR EL MINISTERIO PUBLICO
	ESPACIOS OCUPADOS POR JUZGADO DE PAZ
	ESPACIOS OCUPADOS POR LA JURISDICCION INMOBILIARIA - JI
	ESPACIOS DISPONIBLE
	MUROS EN BLOQUES 6" NUEVOS, CAMARAS LLENAS + BASTON #3" CADA 0.60m
	CUBREFALTAS EN DENSGLASS 1/2" 1 CARA CON PERFORERIA GALVANIZADA 3 3/8" PARA OCULTAR TUBERIAS
	ELEMENTOS EN DEMOLICION O DESMONTE
	PROYECCIONES
	NPT NIVEL PISO TERMINADO
	NUMERACION VENTANA
	NUMERACION PUERTA

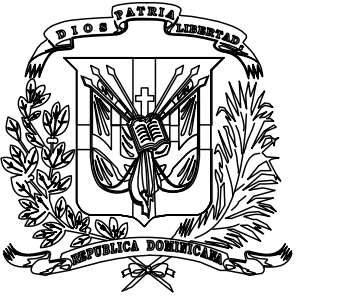
TABLA DE ESPACIOS PALACIO DE JUSTICIA SAN CRISTOBAL - N1	
DESCRIPCION	# DE CUARTO
ENTRADA PRINCIPAL - SUR	PJ1-01
VESTIBULO PRINCIPAL	PJ1-02
PASILLOS	PJ1-03
ESCALERAS	PJ1-04
RECEPCION DE DOCUMENTOS	PJ1-05
SECRETARIA COMUN	PJ1-06
ABOGADOS ATENCION PERMANENTE	PJ1-07
ARCHIVO DE ATENCION PERMANENTE	PJ1-08
ESPERA DE IMPUTADOS	PJ1-09
BAÑOS PRIVADOS	PJ1-10
SALA DE AUDIENCIA DE ATENCION PERMANENTE	PJ1-11
DESPACHO DE JUEZ	PJ1-12
ABOGADOS AYUDANTES	PJ1-13
ESPACIO OCUPADO POR EL COLEGIO DE ABOGADOS (A REUBICAR)	PJ1-14
DESPACHO DE JUEZ	PJ1-15
DESPACHO DE JUEZ	PJ1-16
DESPACHO DE JUEZ	PJ1-17
DESPACHO DE JUEZ	PJ1-18
DESPACHO DE JUEZ	PJ1-19
DESPACHO DE JUEZ	PJ1-20
SALA DE DELIBERACION	PJ1-21
SALA DE AUDIENCIAS	PJ1-22

TABLA DE OTROS ESPACIOS DEL PALACIO DE JUSTICIA	
DESCRIPCION	# DE CUARTO
JUZGADO DE PAZ	PJ1-01
JURISDICCION INMOBILIARIA	JJI-01
ESPACIOS OCUPADOS POR EL MINISTERIO PUBLICO	PGR-01

TERMINACIONES	
1	DEMOLICION DE MUROS EN SHEETROCK EXISTENTE. H=3.00 M
2	DEMOLICION DE PISOS EXISTENTES
3	DEMOLICION DE PLAFON EXISTENTE
4	DEMOLICION DE CERAMICA DE PARED. H=2.10. LONGITUD VER PLANO
5	MURO DE BLOQUES DE 6" TODAS LAS CAMARAS LLENAS HASTA EL FONDO DE LOSA.
6	CERRIE DE HUECOS DE PUERTAS EN SHEETROCK. 2 CARAS CON INSULACION ACUSTICA. ESTRUCTURA DE 3 3/8" GALVANIZADA HASTA ALTURA DE HUECO
7	MURO DE BLOQUES DE 6" TODAS LAS CAMARAS LLENAS HASTA EL FONDO DE LOSA.
8	MURO EN SHEETROCK. 1 CARA CON INSULACION ACUSTICA. ESTRUCTURA DE 3 3/8" GALVANIZADA. HASTA FONDO DE LOSA DE TECHO
9	PINTURA SATINADA
10	REVESTIMIENTO EN PISO EN PORCELANATO DE ALTO TRAFICO ANTIDESLIZANTE COLOR GRIS. FORMATO DE 60CM X 60CM.
11	REVESTIMIENTO EN PARED EN PORCELANATO DE COLOR GRIS. FORMATO DE 60CM X 30CM.
12	DEMOLICION DE COUNTER EXISTENTE EN MADERA DE TRES PUESTOS
13	MURO EN SHEETROCK 2 CARAS CON INSULACION ACUSTICA. ESTRUCTURA DE 3 3/8" GALVANIZADA. HASTA 15 CM SOBRE EL PLAFON
14	TRATAMIENTO DE LIMPIEZA PROFUNDA EN PISO: INCLUYE BRILLADO Y CRISTALIZADO DE PISO



ESCALA 1:125



**REPÚBLICA DOMINICANA  
CONSEJO DEL PODER JUDICIAL**

DIRECCIÓN GENERAL DE LA  
ADMINISTRACIÓN Y CARRERA JUDICIAL  
DIRECCIÓN DE INFRAESTRUCTURA FÍSICA

**MAG. LUIS HENRY MOLINA**  
MAGISTRADO PRESIDENTE

**ENCARGADOS**

**ARQ. MARCELLE LANDRÓN**  
CODIA:  
DIRECTORA INFRAESTRUCTURA FÍSICA

**ARQ. EDGAR DE LA ROSA**  
CODIA: 23161  
GERENTE DE PROYECTOS

**COLABORADORES**

**M. de ARQ. RUTH VELAZQUEZ**  
COLABORACIÓN EN DISEÑO ARQUITECTÓNICO,  
DIBUJO DE PLANOS Y MODELO TRIDIMENSIONAL

**PROYECTO**

ADECUACIONES DE ESPACIOS  
PALACIO DE JUSTICIA  
SAN CRISTOBAL

**UBICACIÓN**



**CONTENIDO**

PLANTA ARQUITECTONICA Y  
DIMENSIONADA PROPUESTA

**ESTADO DEL PLANO**

UBICACION ARCHIVO DIGITAL

**EDICION**

FECHA DE ACTUALIZACION **ABRIL 2020**

**FECHA** 08/04/2020 **ESCALA** INDICADA

**CAD No.** PJSC-AR

**PLANO No.** A103

**HOJA No.** 06 **DE** 09

**LEYENDA ARQUITECTONICA**

	MUROS, COLUMNAS, VENTANAS EXISTENTES
	EDIFICIOS EXTERIORES EXISTENTES
	ESPACIOS OCUPADOS POR EL MINISTERIO PUBLICO
	ESPACIOS OCUPADOS POR JUZGADO DE PAZ
	ESPACIOS OCUPADOS POR LA JURISDICCION INMOBILIARIA - JI
	ESPACIOS DISPONIBLE
	MUROS EN BLOQUES 6" NUEVOS, CAMARAS LLENAS + BASTON #3" CADA 0.60m
	CUBREFALTAS EN DENSGLASS 1/2" 1 CABA CON PERFERLERIA GALVANIZADA 3 3/8" PARA OCULAR TUBERIAS
	ELEMENTOS EN DEMOLICION O DESMONTE
	PROYECCIONES
	NPT NIVEL PISO TERMINADO
	NUMERACION VENTANA
	NUMERACION PUERTA

**TABLA DE ESPACIOS PALACIO DE JUSTICIA SAN CRISTOBAL - N1**

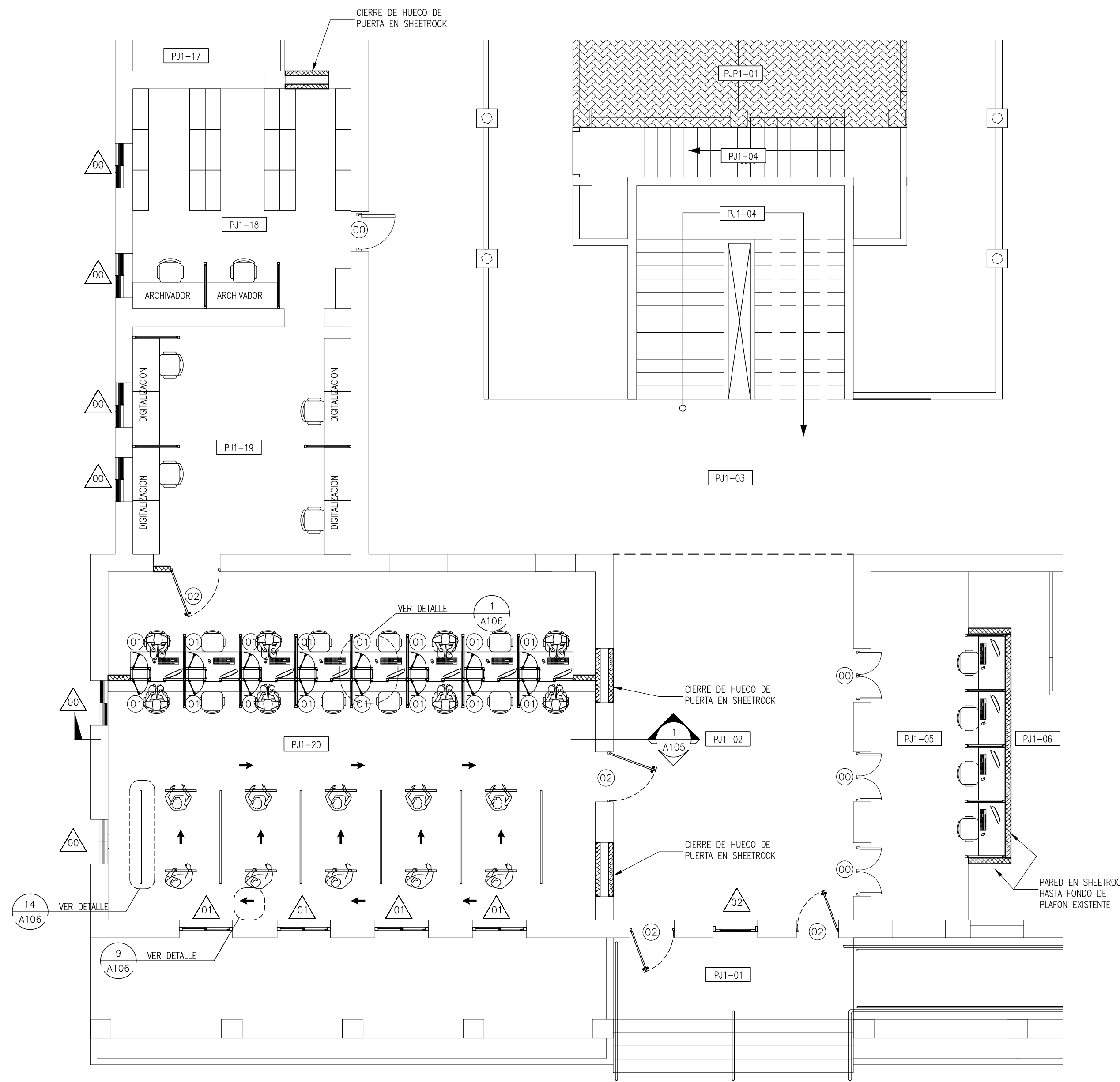
DESCRIPCION	# DE CUARTO
ENTRADA PRINCIPAL - SUR	PJ1-01
VESTIBULO PRINCIPAL	PJ1-02
PASILLOS	PJ1-03
ESCALERAS	PJ1-04
AREA DE AUTOGESTION DE LA RECEPCION DE DOCUMENTOS	PJ1-05
SECRETARIA COMUN	PJ1-06
ABOGADOS ATENCION PERMANENTE	PJ1-07
ARCHIVO DE ATENCION PERMANENTE	PJ1-08
ESPERA DE IMPUTADOS	PJ1-09
BAÑOS PRIVADOS	PJ1-10
SALA DE AUDIENCIA DE ATENCION PERMANENTE	PJ1-11
DESPECHO DE JUEZ	PJ1-12
ABOGADOS AYUDANTES	PJ1-13
ESPACIO OCUPADO POR EL COLEGIO DE ABOGADOS (A REUBICAR)	PJ1-14
DESPECHO DE JUEZ	PJ1-15
DESPECHO DE JUEZ	PJ1-16
DESPECHO DE JUEZ	PJ1-17
ARCHIVO TRANSITORIO	PJ1-18
AREA DE DIGITALIZACION	PJ1-19
AREA DE RECEPCION DE DOCUMENTOS	PJ1-20

**TABLA DE OTROS ESPACIOS DEL PALACIO DE JUSTICIA**

DESCRIPCION	# DE CUARTO
JUZGADO DE PAZ	PJP1-01
JURISDICCION INMOBILIARIA	JJI-01
ESPACIOS OCUPADOS POR EL MINISTERIO PUBLICO	MPR-01

**NOTAS:**

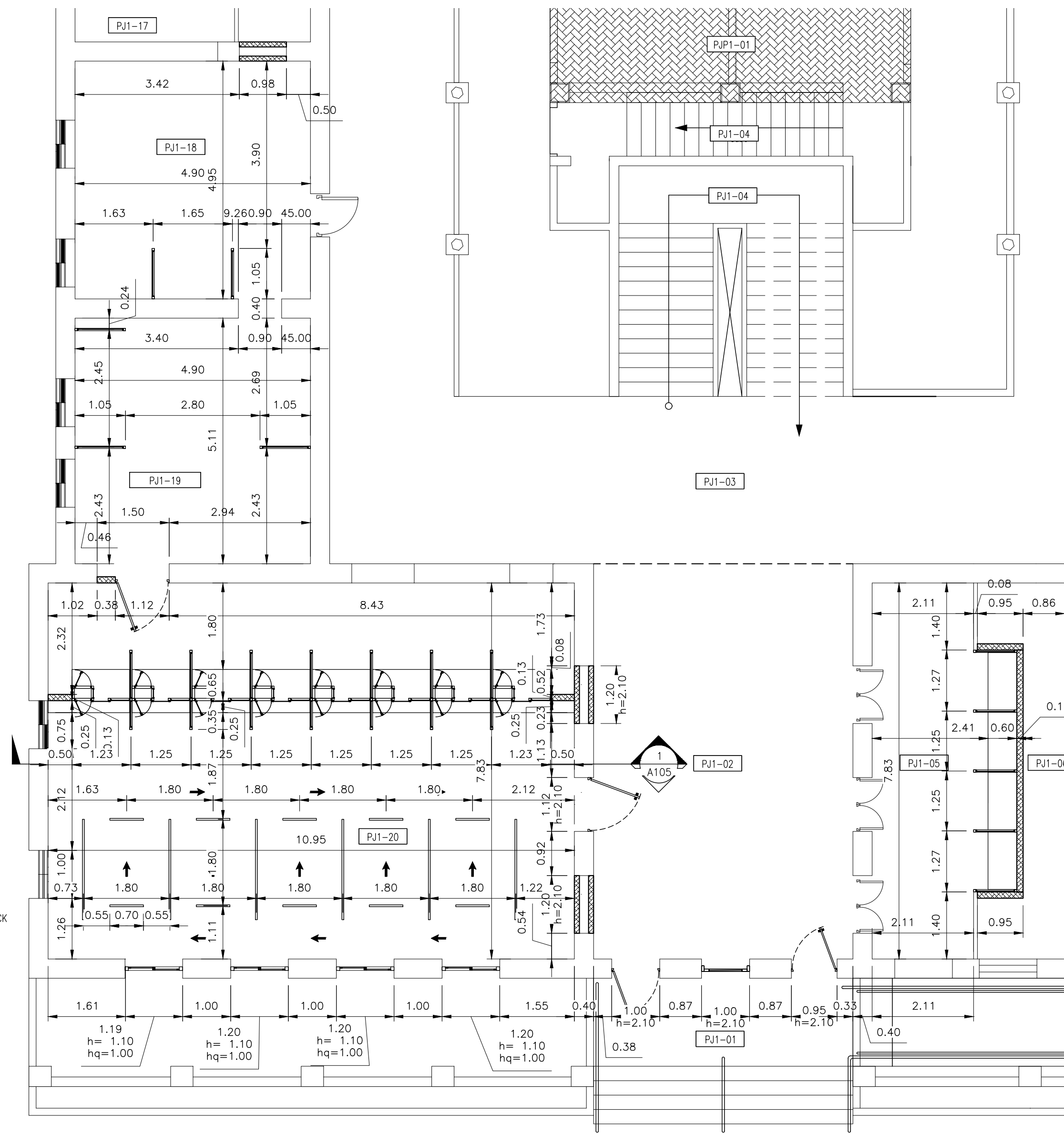
- ES RESPONSABILIDAD DEL CONTRATISTA RECTIFICAR TODAS LAS DIMENSIONES DE LOS HUECOS EN CAMPO ANTES DE INICIAR LA FABRICACION DE LAS PUERTAS Y VIDRIOS FIJOS.
- EL AREA DE PISO A REALIZAR LIMPIEZA PROFUNDA EN 500 M<sup>2</sup>.
- ES RESPONSABILIDAD DEL CONTRATISTA REALIZAR LOS RESANES DEL PISO DONDE SEAN RETIRADAS LAS ESTRUCTURAS DE MUROS DE SHEETROCK.



PLANTA ARQUITECTONICA AREA DE RECEPCION DE DOCUMENTOS PROPUESTA NIVEL 1

ESCALA: 1:75

A103



PLANTA DIMENSIONADA AREA DE RECEPCION DE DOCUMENTOS PROPUESTA NIVEL 1

ESCALA: 1:75

A103

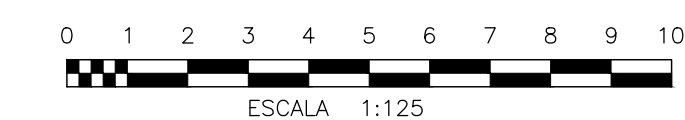


**TABLA DE PUERTAS**

PUERTA NO.	UBICACION	CANT.	ANCHO HUECO		MATERIAL	CERRADURA	BISAGRAS	OBSERVACIONES
			ANCHO	ALTURA				
00A	SECRETARIA, PASILLO OFICINA DE JUECES	4	---	---	---	---	---	PUERTAS EXISTENTES. SE MANTIENEN
00B	SALA DE AUDIENCIA	4	1.20	2.10	---	---	---	PUERTAS EXISTENTE A DESMONTAR Y A SUSTITUIR POR VENTANAS CORREDERAS. SIMILAR A LAS EXISTENTES
00C	ENTRADA PRINCIPAL, SALA DE AUDIENCIA	5	1.20	2.10	---	---	---	PUERTAS EXISTENTE EN MADERA A DESMONTAR Y A SUSTITUIR POR PUERTAS EN ALUMINIO Y VIDRIO. TIPO P40
00D	ENTRADA PRINCIPAL	1	1.00	2.10	---	---	---	PUERTAS EXISTENTE EN MADERA A DESMONTAR Y A SUSTITUIR POR PAÑO DE FIJO EN ALUMINIO Y VIDRIO. TIPO P40
00E	OFICINA DE JUECES Y SALA DE DELIBERACION	4	1.00	2.10	---	---	---	PUERTAS EXISTENTE A DESMONTAR Y BOTAR
01	PASO DE DOCUMENTOS	16	0.35	0.55	ALUMINIO Y VIDRIO	HEAVY DUTY DE CILINDRO CON MANEJA DE ACERO INOXIDABLE TIPO "L" DE 1/2" DE PROYECCION	EN ACERO INOXIDABLE, PARA PUERTAS DE ALUMINIO CON CANAL DE 16 MM. CANTIDAD: 2	PUERTAS SIMPLE BATIENTE, CON MARCOS DE ALUMINIO ANODIZADO COLOR BLANCO Y VIDRIOS COLOR NATURAL TRANSLUCIDOS DE 3/8" DE ESPESOR.
02	RECEPCION DE DOCUMENTOS Y ENTRADA PRINCIPAL	4	1.00	2.10	ALUMINIO Y VIDRIO	HEAVY DUTY DE CILINDRO CON MANEJA DE ACERO INOXIDABLE TIPO "L" DE 1/2" DE PROYECCION	EN ACERO INOXIDABLE, DIMENSIONES 4"x4"	PUERTAS SIMPLE BATIENTE, CON MARCOS DE ALUMINIO ANODIZADO COLOR NEGRO Y VIDRIOS COLOR BRONCE TRANSLUCIDOS DE 3/8" DE ESPESOR. INCLUYE AMORTIGUADOR

**TABLA DE VENTANAS**

VENTANA NO.	UBICACION	CANT.	ANCHO HUECO		MATERIAL	OBSERVACIONES
			ANCHO	ALTURA		
			VENTANAS			
01	RECEPCION DE DOCUMENTOS	4	1.20	1.10	MARCO DE ALUMINIO ANODIZADO Y VIDRIO	CORREDERA CON MARCOS DE ALUMINIO ANODIZADO COLOR NEGRO Y VIDRIOS COLOR BRONCE MARTILLADO DE 3/8" DE ESPESOR. REQUIERE CONSTRUCCION DE QUISO DE 15-1.00M
02	ENTRADA PRINCIPAL	1	1.00	2.10	MARCO DE ALUMINIO ANODIZADO Y VIDRIO	PAÑO DE VIDRIO FIJO CON MARCOS DE ALUMINIO ANODIZADO COLOR NEGRO Y VIDRIOS COLOR BRONCE TRANSLUCIDOS DE 3/8" DE ESPESOR.



ESCALA 1:125



**REPÚBLICA DOMINICANA  
CONSEJO DEL PODER JUDICIAL**

**DIRECCIÓN GENERAL DE LA  
ADMINISTRACIÓN Y CARRERA JUDICIAL  
DIRECCIÓN DE INFRAESTRUCTURA FÍSICA**

**MAG. LUIS HENRY MOLINA  
MAGISTRADO PRESIDENTE**

**ENCARGADOS**

**ARQ. MARCELLE LANDRÓN  
CODIA:  
DIRECTORA INFRAESTRUCTURA FÍSICA**

**ARQ. EDGAR DE LA ROSA  
CODIA: 23161  
GERENTE DE PROYECTOS**

**COLABORADORES**

**M. de ARQ. RUTH VELAZQUEZ**  
COLABORACIÓN EN DISEÑO ARQUITECTÓNICO,  
DIBUJO DE PLANOS Y MODELO TRIDIMENSIONAL

**PROYECTO**

**ADECUACIONES DE ESPACIOS  
PALACIO DE JUSTICIA  
SAN CRISTOBAL**

**UBICACIÓN**



**CONTENIDO**

**PLANTA DE PLAFON Y DETALLES**

**ESTADO DEL PLANO**

**UBICACION ARCHIVO DIGITAL**

**EDICION**

**FECHA DE ACTUALIZACION ABRIL 2020**

<b>FECHA</b>	<b>ESCALA</b>
08/04/2020	1:75

**CAD No.  
PJSC-AR**

**PLANO No. A104**

<b>HOJA No.</b>	<b>DE</b>
<b>07</b>	<b>09</b>

**LEYENDA ARQUITECTONICA**

	MUROS, COLUMNAS, VENTANAS EXISTENTES
	EDIFICIOS EXTERIORES EXISTENTES
	ESPACIOS OCUPADOS POR EL MINISTERIO PUBLICO
	ESPACIOS OCUPADOS POR JUZGADO DE PAZ
	ESPACIOS OCUPADOS POR LA JURISDICCION INMOBILIARIA - JI
	ESPACIOS DISPONIBLE
	MUROS EN BLOQUES 6" NUEVOS. CAMARAS LLENAS + BASTON 4/8" CADA 0.60M
	CUBREFATAS EN DENSCLASS 1/2", 1 CARA CON PERFLERA GALVANIZADA 3/8", PARA OCULTAR TUBERIAS
	ELEMENTOS EN DEMOLICION O DESMORTE
	PROYECCIONES
	NIVEL PISO TERMINADO
	NUMERACION VENTANA
	NUMERACION PUERTA

**TABLA GENERAL DE AREAS DE PLAFON**

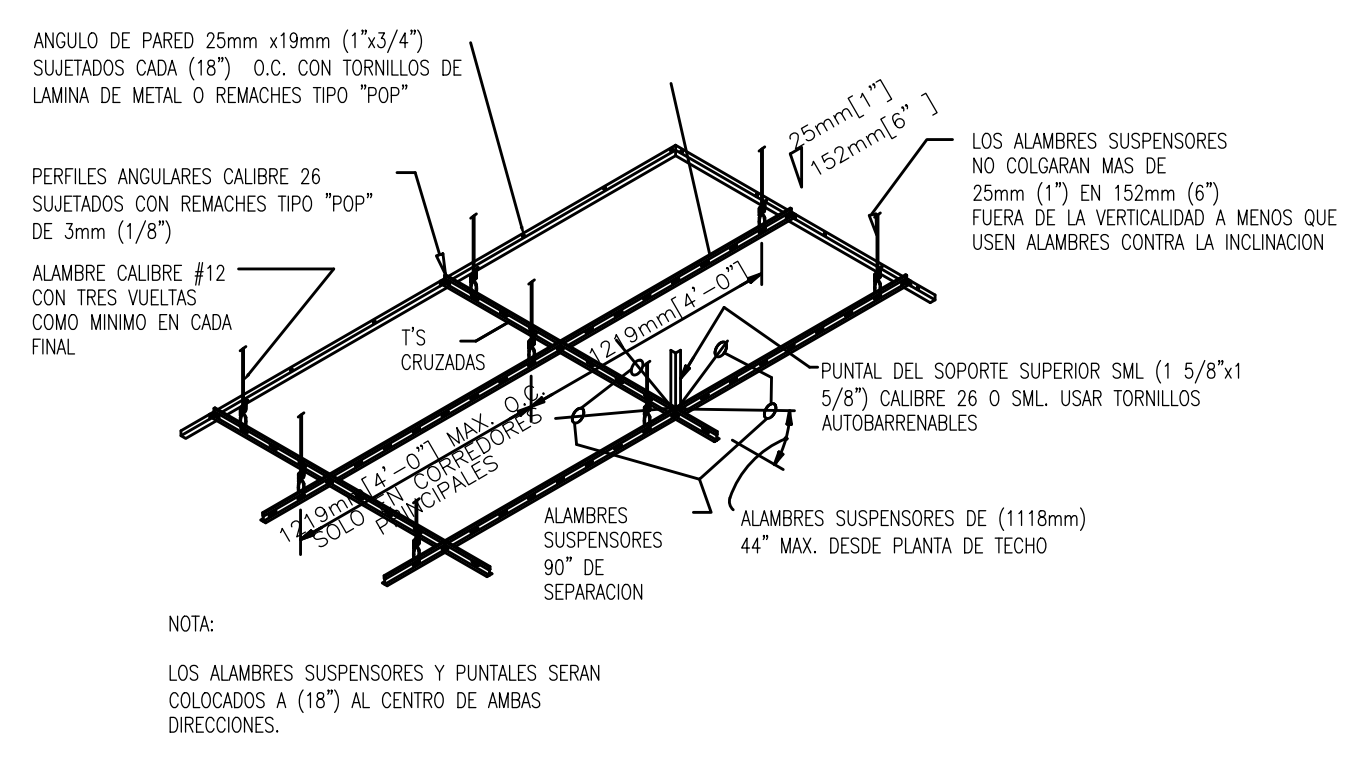
# DE CUARTO	NOMBRE DEL CUARTO	GRAFICO	DESCRIPCION	AREA M2
PJ1-18 PJ1-19 PJ1-20	RECEPCION GENERAL DE DOCUMENTOS		PLAFON EN VINIL - YESO CON LAMINA DE PROTECCION LADO SUPERIOR METALIZADO 2'x2'. INCLUYE SISTEMA DE SUSPENSION ESTANDAR.	126.30
			PLAFON EN SHEETROCK COLOR BLANCO	8.76

**TABLA DE ESPACIOS PALACIO DE JUSTICIA SAN CRISTOBAL - N1**

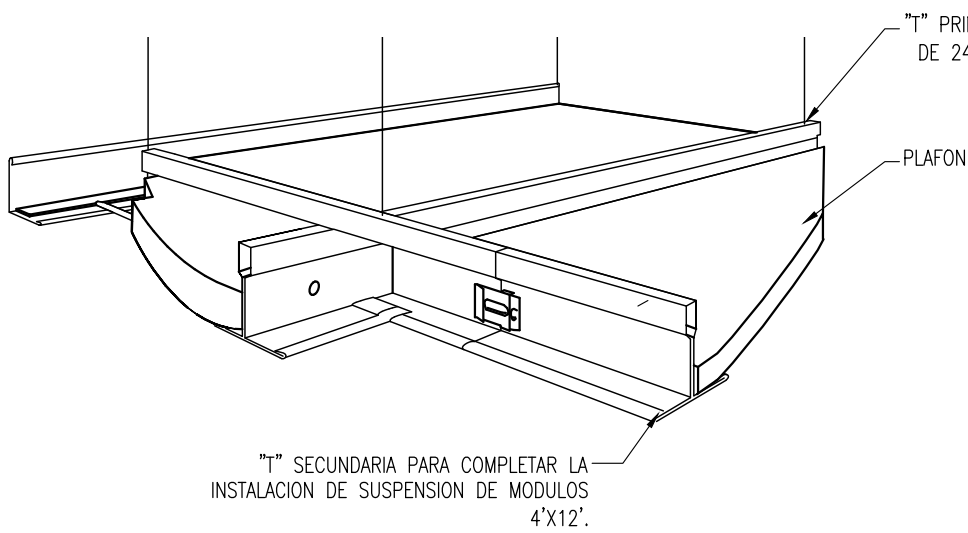
DESCRIPCION	# DE CUARTO
ENTRADA PRINCIPAL - SUR	PJ1-01
VESTIBULO PRINCIPAL	PJ1-02
PASILLOS	PJ1-03
ESCALERAS	PJ1-04
AREA DE AUTOGESTION DE LA RECEPCION DE DOCUMENTOS	PJ1-05
SECRETARIA COMUN	PJ1-06
ABOGADOS ATENCION PERMANENTE	PJ1-07
ARCHIVO DE ATENCION PERMANENTE	PJ1-08
ESPERA DE IMPUTADOS	PJ1-09
BAÑOS PRIVADOS	PJ1-10
SALA DE AUDIENCIA DE ATENCION PERMANENTE	PJ1-11
DESPACHO DE JUEZ	PJ1-12
ABOGADOS AYUDANTES	PJ1-13
ESPACIO OCUPADO POR EL COLEGIO DE ABOGADOS (A REUBICAR)	PJ1-14
DESPACHO DE JUEZ	PJ1-15
DESPACHO DE JUEZ	PJ1-16
DESPACHO DE JUEZ	PJ1-17
ARCHIVO TRANSITORIO	PJ1-18
AREA DE DIGITALIZACION	PJ1-19
AREA DE RECEPCION DE DOCUMENTOS	PJ1-20

**LEYENDA DE PLAFONES**

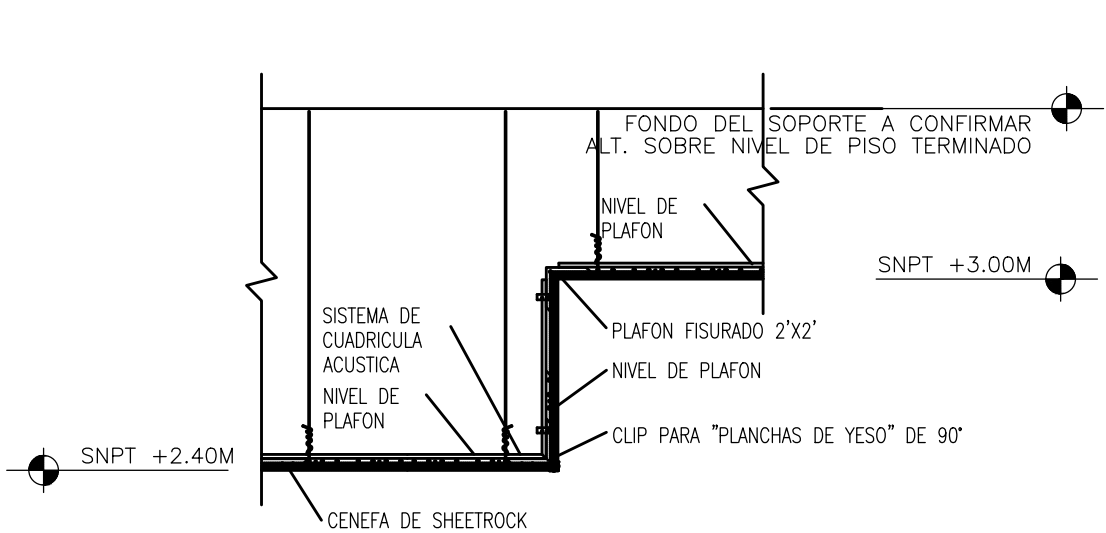
	PLAFON EN VINIL - YESO CON LAMINA DE PROTECCION LADO SUPERIOR METALIZADO 2'x2'. INCLUYE SISTEMA DE SUSPENSION ESTANDAR.
	PLAFON EN YESO. INCLUYE SISTEMA DE SUSPENSION ESTANDAR.
	LUMINARIA 2'x2' DE PLAFON. 3 TUBOS TIPO T8 LED
	LUMINARIA 2'x4' DE PLAFON. 3 TUBOS TIPO T8 LED
	LUMINARIA 2'x2' DE SUPERFICIE. 3 TUBOS TIPO T8 LED
	LUMINARIA OJO DE BUEY TIPO PANEL DE 6". 4500K, 18W.
	DIFUSOR DE EXTRACTOR



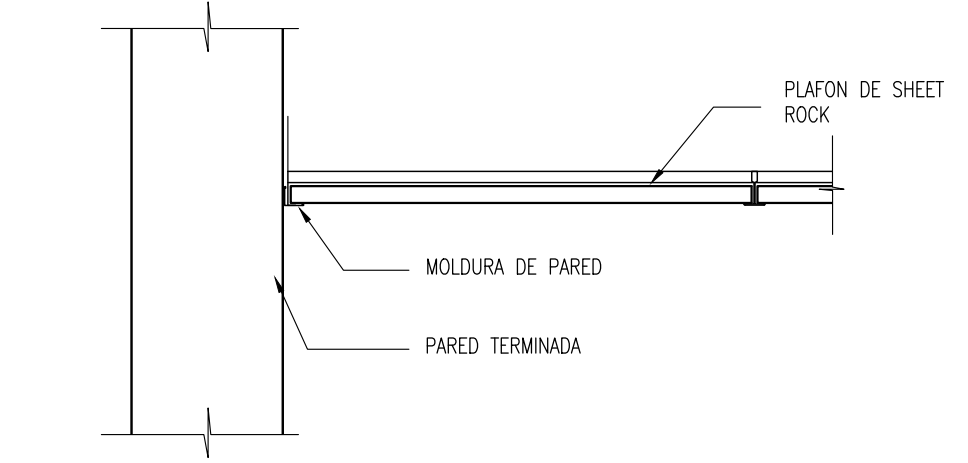
**DETALLE TIPICO INSTALACION DE TECHO SUSPENDIDO**  
ESCALA: NO A ESCALA



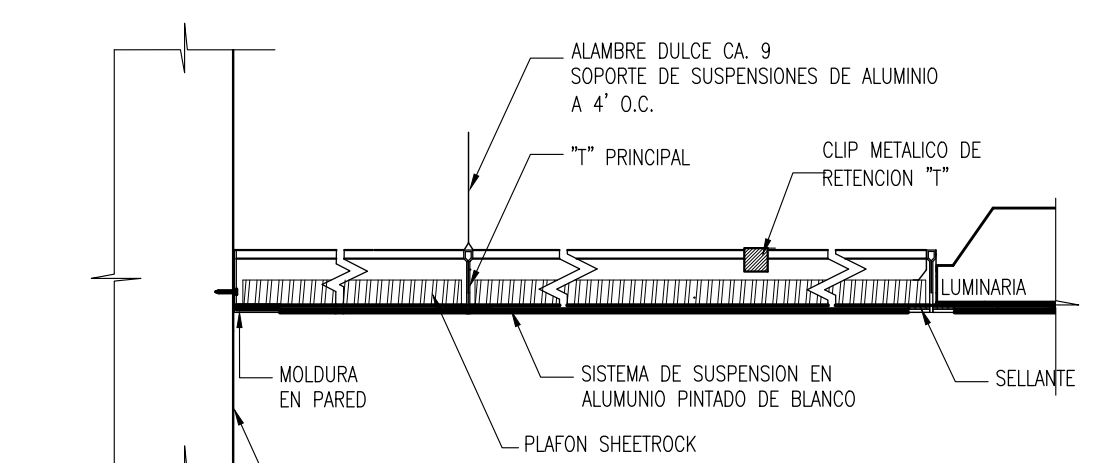
**SISTEMA PLAFON SUSPENDIDO**  
ESCALA: NO A ESCALA



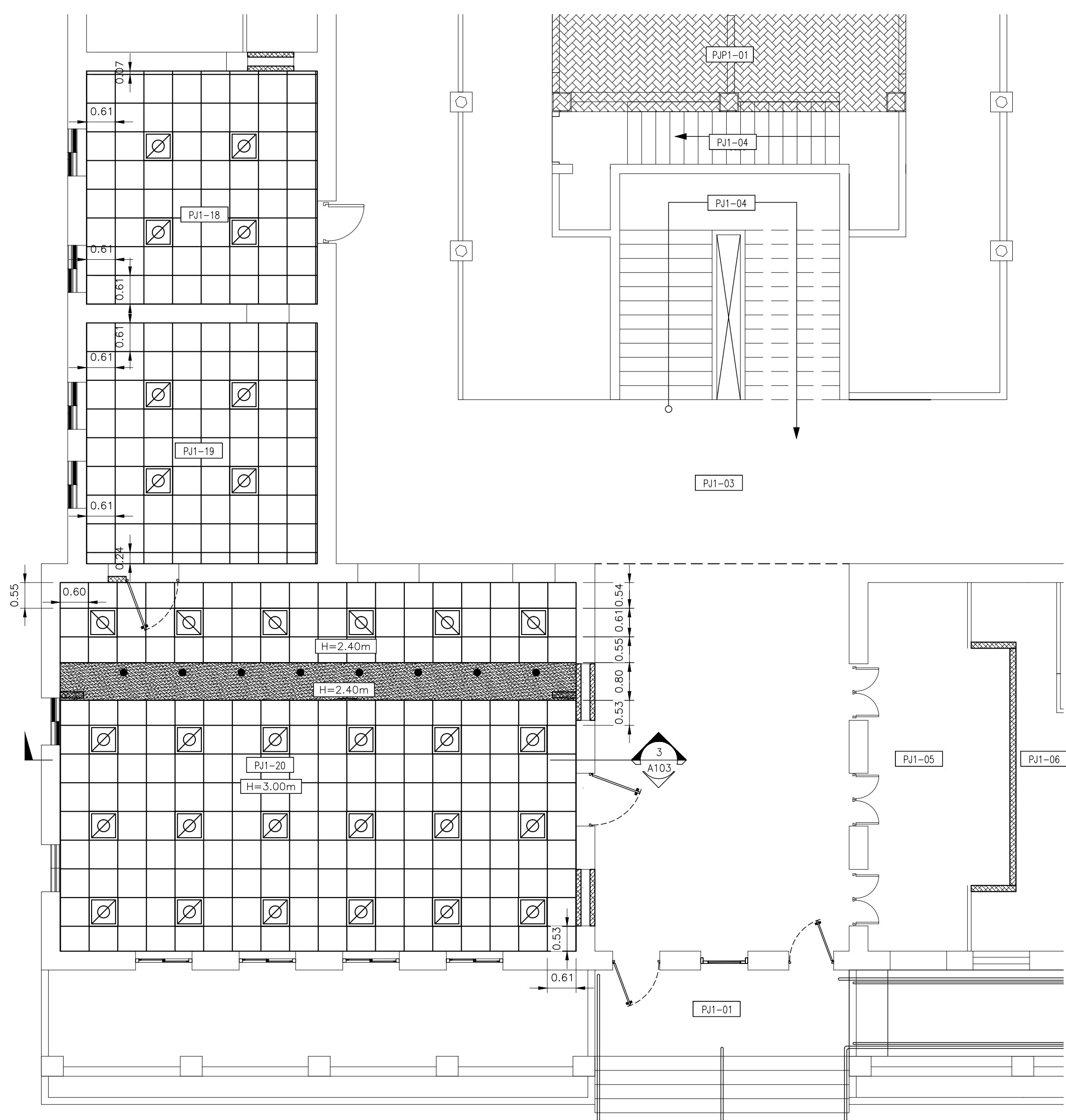
**TRANSICIÓN DEL PLAFON**  
ESCALA: NO A ESCALA



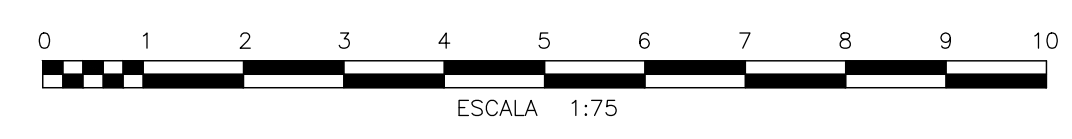
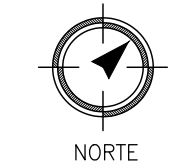
**SISTEMA PLAFON SUSPENDIDO**  
ESCALA: 1:10

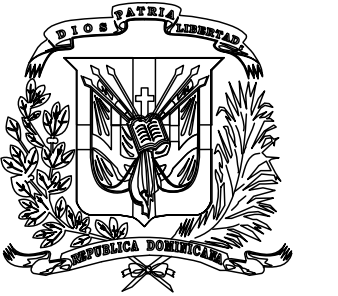


**DETALLE INSTALACION PLAFON**  
ESCALA: NO A ESCALA



**VISTA AMPLIDA PLANTA DE PLAFON AREA DE RECEPCION DE DOCUMENTOS PROPUESTA NIVEL 1**  
ESCALA: 1:75





**REPÚBLICA DOMINICANA  
CONSEJO DEL PODER JUDICIAL**

**DIRECCIÓN GENERAL DE LA  
ADMINISTRACIÓN Y CARRERA JUDICIAL  
DIRECCIÓN DE INFRAESTRUCTURA FÍSICA**

**MAG. LUIS HENRY MOLINA  
MAGISTRADO PRESIDENTE**

**ENCARGADOS**

**ARQ. MARCELLE LANDRÓN  
CODIA:  
DIRECTORA INFRAESTRUCTURA FÍSICA**

**ARQ. EDGAR DE LA ROSA  
CODIA: 23161  
GERENTE DE PROYECTOS**

**COLABORADORES**

**M. de ARQ. RUTH VELAZQUEZ  
COLABORACIÓN EN DISEÑO ARQUITECTÓNICO,  
DIBUJO DE PLANOS Y MODELO TRIDIMENSIONAL**

**PROYECTO**

**ADECUACIONES DE ESPACIOS  
PALACIO DE JUSTICIA  
SAN CRISTOBAL**

**UBICACIÓN**



**CONTENIDO**

**DETALLES GENERALES 1**

**ESTADO DEL PLANO**

**UBICACION ARCHIVO DIGITAL**

**EDICION**

**FECHA DE ACTUALIZACION ABRIL 2020**

**FECHA**

08/04/2020

**ESCALA**

INDICADA

**CAD No.**

**PJSC-AR**

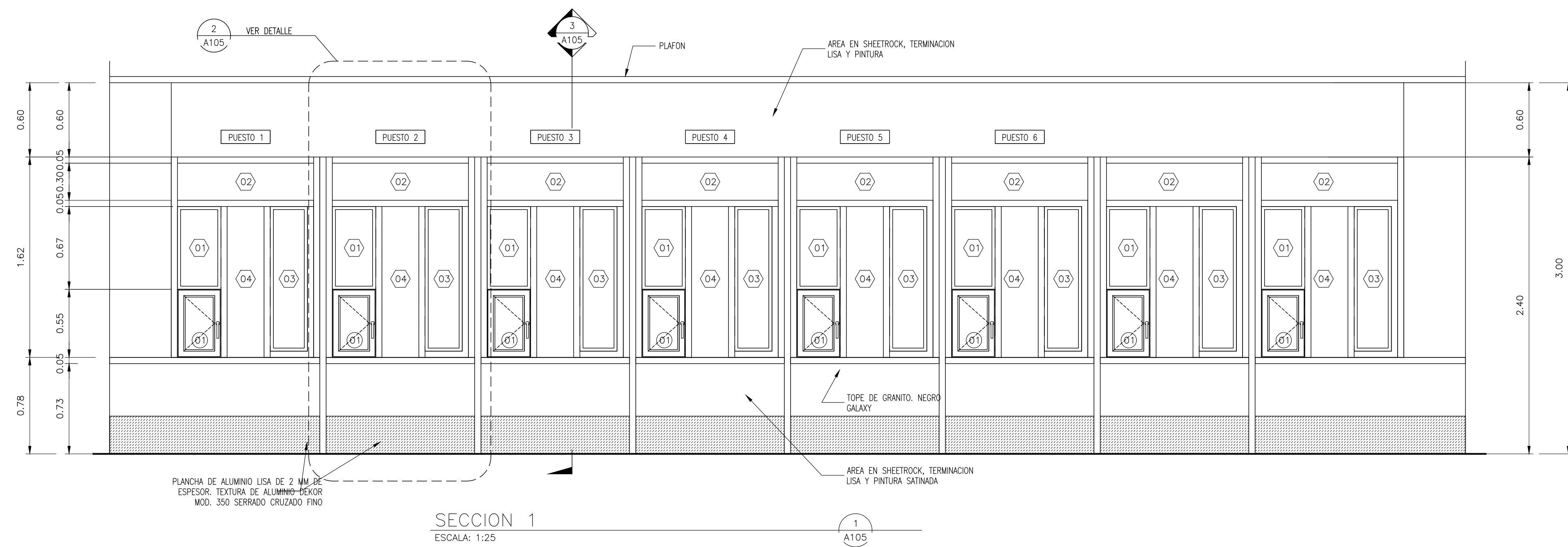
**PLANO No. A105**

**HOJA No.**

**08**

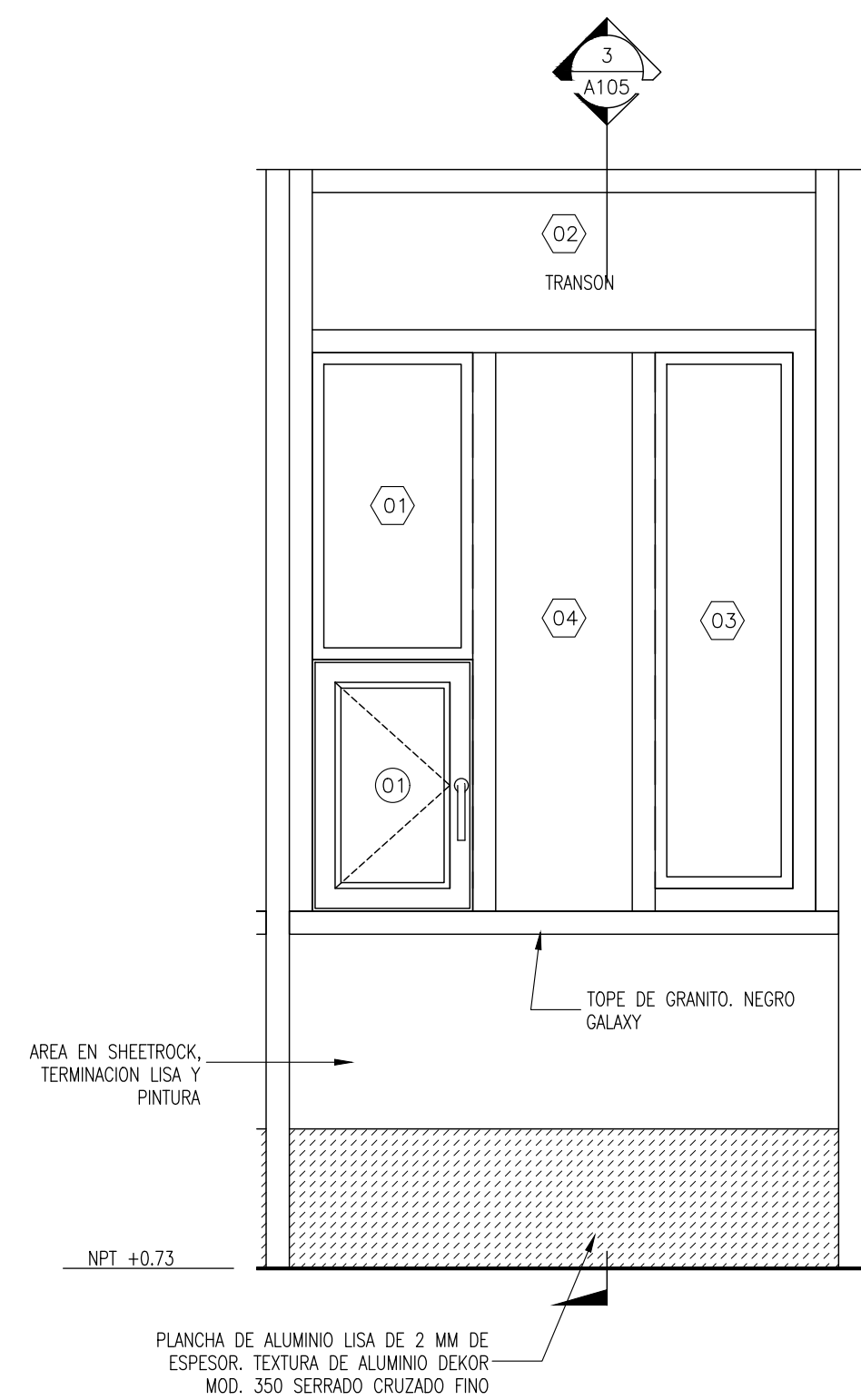
**DE**

**09**

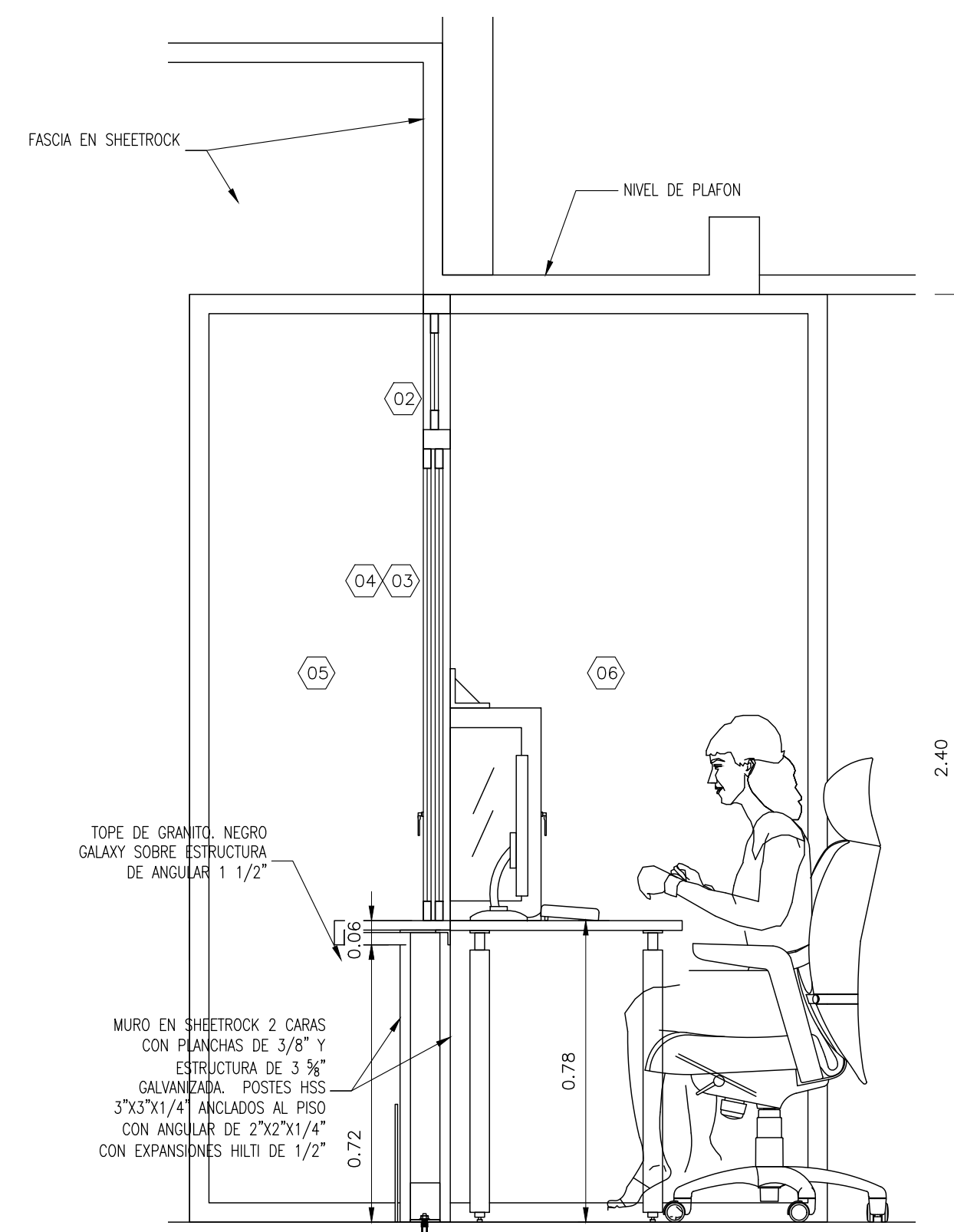


**SECCION 1**  
ESCALA: 1:25

PUERTA NO.	UBICACION	CANT.	ANCHO HUECO		MATERIAL	OBSERVACIONES
			ANCHO	ALTURA		
01	PASO DE DOCUMENTOS	8	0.35	0.67	ALUMINIO P40 Y VIDRIO	VIDRIO FIJO CON MARCOS DE ALUMINIO P40 ANODIZADO COLOR BLANCO Y VIDRIOS COLOR NATURAL TRANSLUCIDOS DE 3/8" DE ESPESOR.
02	PASO DE DOCUMENTOS	8	1.10	0.30	ALUMINIO P40 Y VIDRIO	VIDRIO FIJO CON MARCOS DE ALUMINIO P40 ANODIZADO COLOR BLANCO Y VIDRIOS COLOR NATURAL TRANSLUCIDOS DE 3/8" DE ESPESOR.
03	PASO DE DOCUMENTOS	8	0.30	1.17	ALUMINIO P40 Y VIDRIO	VIDRIO FIJO CON MARCOS DE ALUMINIO P40 ANODIZADO COLOR BLANCO Y VIDRIOS COLOR NATURAL TRANSLUCIDOS DE 3/8" DE ESPESOR.
04	PASO DE DOCUMENTOS	8	0.30	1.22	ALUMINIO P40 Y VIDRIO	VIDRIO FIJO FLOTANTE COLOR NATURAL TRANSLUCIDOS DE 3/8" DE ESPESOR ESPACIADO 3/4" PARA TRANSMISION DE VOZ, CON TAPONES EN ACERO INOXIDABLE CEPILLADOS, HUECOS DE 5/16".
05	DIVISOR DE POSICIONES	7	0.67	2.40	ALUMINIO P40 Y VIDRIO	VIDRIO FIJO FLOTANTE COLOR NATURAL TRANSLUCIDOS DE 3/8" DE ESPESOR ESPACIADO 3/4" PARA TRANSMISION DE VOZ, CON TAPONES EN ACERO INOXIDABLE CEPILLADOS, HUECOS DE 5/16".
06	DIVISOR DE POSICIONES	10	1.00	2.40	ALUMINIO P40 Y VIDRIO	VIDRIO FIJO FLOTANTE COLOR NATURAL TRANSLUCIDOS DE 3/8" DE ESPESOR ESPACIADO 3/4" PARA TRANSMISION DE VOZ, CON TAPONES EN ACERO INOXIDABLE CEPILLADOS, HUECOS DE 5/16".

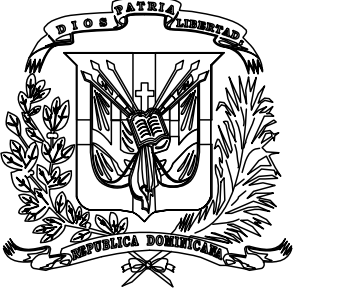


**DETALLE DE POSICION**  
ESCALA: 1:10



**DETALLE DE POSICION**  
ESCALA: 1:10





REPÚBLICA DOMINICANA  
CONSEJO DEL PODER JUDICIAL

DIRECCIÓN GENERAL DE LA  
ADMINISTRACIÓN Y CARRERA JUDICIAL  
DIRECCIÓN DE INFRAESTRUCTURA FÍSICA

MAG. LUIS HENRY MOLINA  
MAGISTRADO PRESIDENTE

ENCARGADOS

ARQ. MARCELLE LANDRÓN  
CODIA:  
DIRECTORA INFRAESTRUCTURA FÍSICA

ARQ. EDGAR DE LA ROSA  
CODIA: 23161  
GERENTE DE PROYECTOS

COLABORADORES

M. de ARQ. RUTH VELAZQUEZ  
COLABORACIÓN EN DISEÑO ARQUITECTÓNICO,  
DIBUJO DE PLANOS Y MODELO TRIDIMENSIONAL

PROYECTO

ADECUACIONES DE ESPACIOS  
PALACIO DE JUSTICIA  
SAN CRISTOBAL

UBICACIÓN



CONTENIDO

DETALLES GENERALES 2

ESTADO DEL PLANO

UBICACION ARCHIVO DIGITAL

EDICION

FECHA DE ACTUALIZACION ABRIL 2020

FECHA

08/04/2020

ESCALA

INDICADA

CAD No.

PJSC-AR

PLANO No. A106

HOJA No.

09

DE

09

