



PROYECTO  
 ADECUACIÓN DE ESPACIO  
 PALACIO DE JUSTICIA  
 SAN FRANCISCO DE MACORIS  
 2020

INDICE GENERAL		
NUMERO DE HOJA	PLANO No.	CONTENIDO DE LA HOJA
01	G001	INDICE DE PLANOS
02	G002	LOCALIZACION DE UBICACION
03	G003	NOTAS Y CONSIDERACIONES GENERALES
04	A101	PLANTA ARQUITECTONICA DE GENERAL EXISTENTE
05	A102	PLANTA ARQUITECTONICA Y DIMENSIONADA EXISTENTE OFICINAS Y SALÓN DE CONFERENCIAS
06	A103	PLANTA DE DEMOLICION Y ADICION, PLANTA ARQUITECTONICA PROPUESTA AREA DE RECEPCION DE DOCUMENTOS
07	A104	PLANTA DE DIMENSIONADA Y PLANTA DE PLAFON PROPUESTA AREA DE RECEPCION DE DOCUMENTOS
08	A105	DETALLES GENERALES 1



REPÚBLICA DOMINICANA  
 CONSEJO DEL PODER JUDICIAL  
 DIRECCIÓN GENERAL DE LA  
 ADMINISTRACIÓN Y CARRERA JUDICIAL  
 DIRECCIÓN DE INFRAESTRUCTURA FÍSICA

**MAG. LUIS HENRY MOLINA**  
 MAGISTRADO PRESIDENTE

ENCARGADOS

**ARQ. MARCELLE LANDRÓN**  
 CODIA:  
 DIRECTORA INFRAESTRUCTURA FÍSICA

**ARQ. EDGAR DE LA ROSA**  
 CODIA:  
 GERENTE DE PROYECTOS

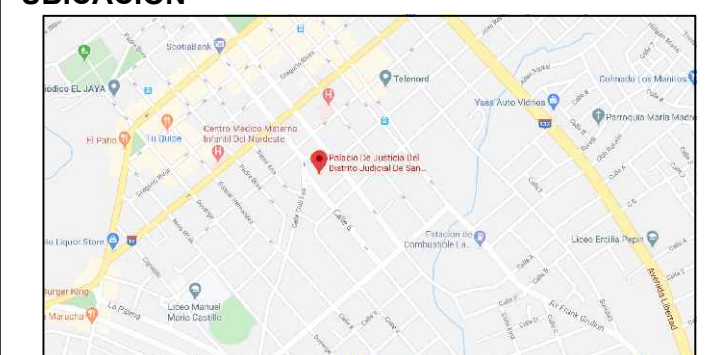
COLABORADORES

**M. de ARQ. RUTH VELAZQUEZ**  
 COLABORACIÓN EN DISEÑO ARQUITECTÓNICO,  
 DIBUJO DE PLANOS Y MODELO TRIDIMENSIONAL

PROYECTO

PALACIO DE JUSTICIA  
 SAN FRANCISCO DE MACORIS  
 RECEPCION DE DOCUMENTOS

UBICACIÓN



CONTENIDO

INDICE GENERAL

ESTADO DEL PLANO

UBICACION ARCHIVO DIGITAL

EDICION: ARQ. RUTH VELAZQUEZ

FECHA DE ACTUALIZACION **ABRIL 2020**

<b>FECHA</b> 08/04/2020	<b>ESCALA</b> NTE
----------------------------	----------------------

**CAD No.**  
**PJSF-AR**

**PLANO No.** G001

<b>HOJA No.</b> <b>01</b>	<b>DE</b> <b>08</b>
------------------------------	------------------------



REPÚBLICA DOMINICANA  
CONSEJO DEL PODER JUDICIAL

DIRECCIÓN GENERAL DE LA  
ADMINISTRACIÓN Y CARRERA JUDICIAL  
DIRECCIÓN DE INFRAESTRUCTURA FÍSICA

**MAG. LUIS HENRY MOLINA**  
MAGISTRADO PRESIDENTE

ENCARGADOS

**ARQ. MARCELLE LANDRÓN**  
CODIA:  
DIRECTORA INFRAESTRUCTURA FÍSICA

**ARQ. EDGAR DE LA ROSA**  
CODIA:  
GERENTE DE PROYECTOS

COLABORADORES

**M. de ARQ. RUTH VELAZQUEZ**  
COLABORACIÓN EN DISEÑO ARQUITECTÓNICO,  
DIBUJO DE PLANOS Y MODELO TRIDIMENSIONAL

PROYECTO

**PALACIO DE JUSTICIA  
SAN FRANCISCO DE MACORIS  
RECEPCION DE DOCUMENTOS**

UBICACIÓN



CONTENIDO

**PLANTA LOCALIZACIÓN  
Y UBICACIÓN**

ESTADO DEL PLANO

UBICACION ARCHIVO DIGITAL

EDICION: ARQ. RUTH VELAZQUEZ

FECHA DE ACTUALIZACION **ABRIL 2020**

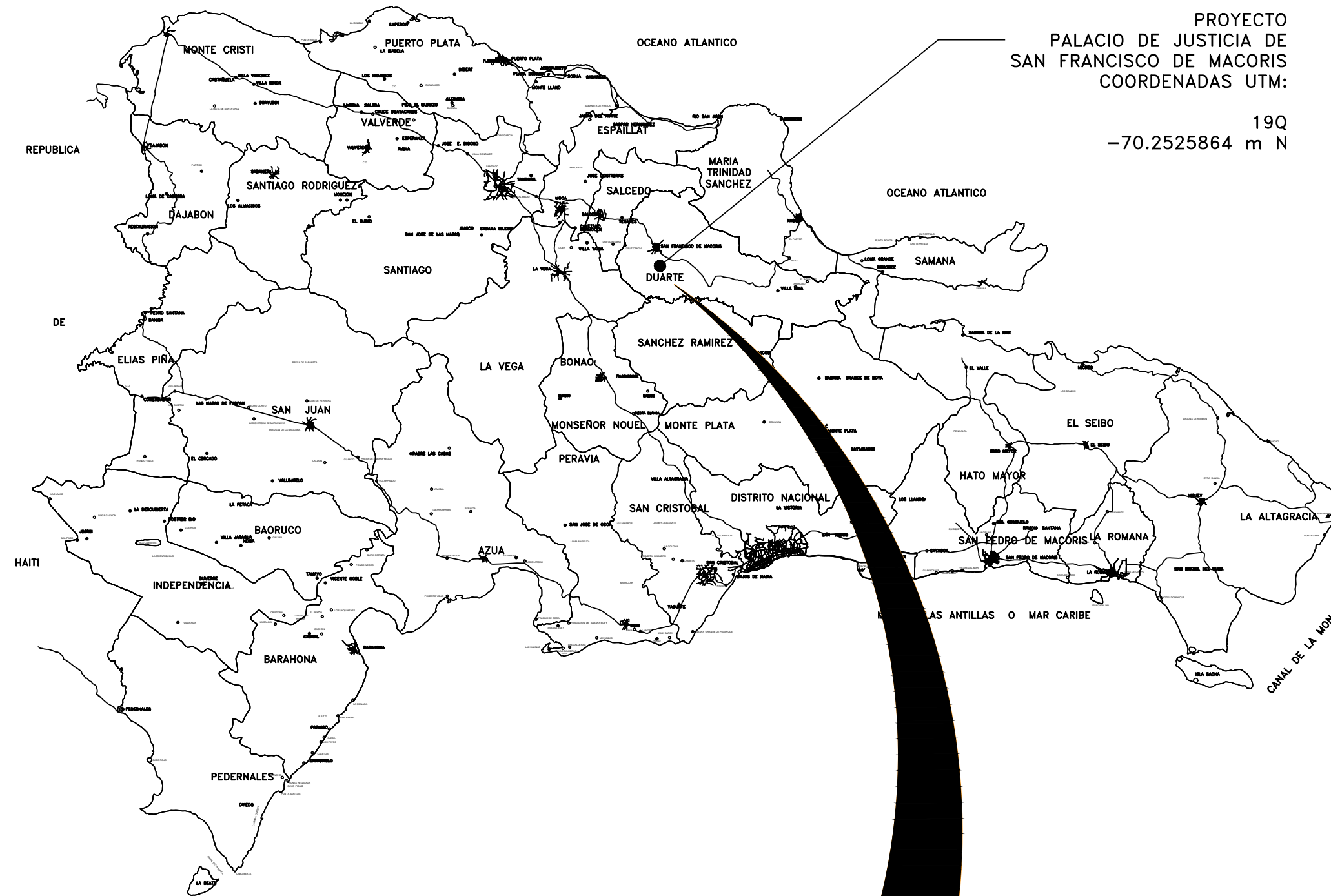
**FECHA**  
**08/042020**

**ESCALA**  
**NTE**

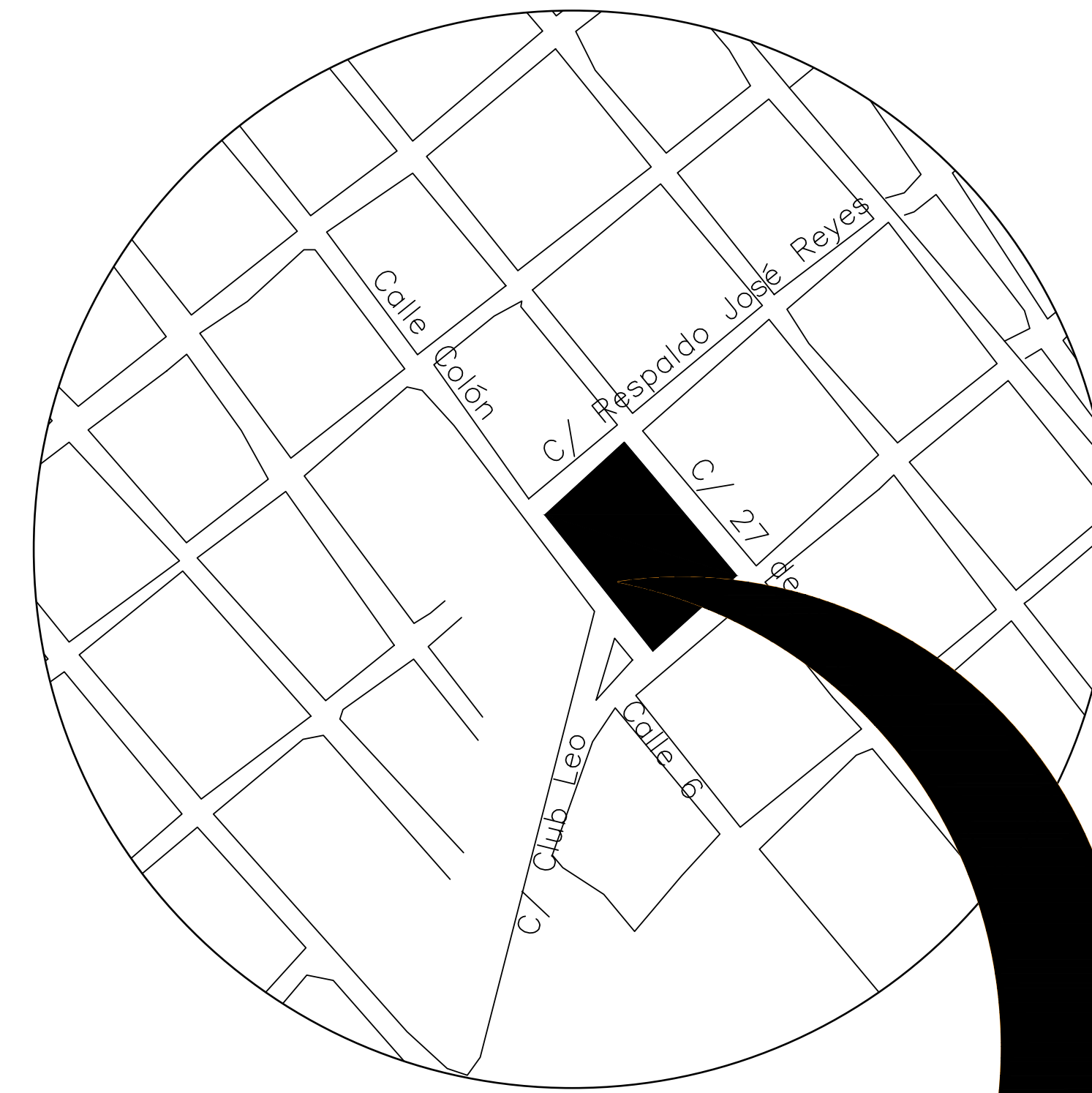
**CAD No.**  
**PJSF-AR**

**PLANO No.** **G002**

**HOJA No.** **02**  
**DE** **08**



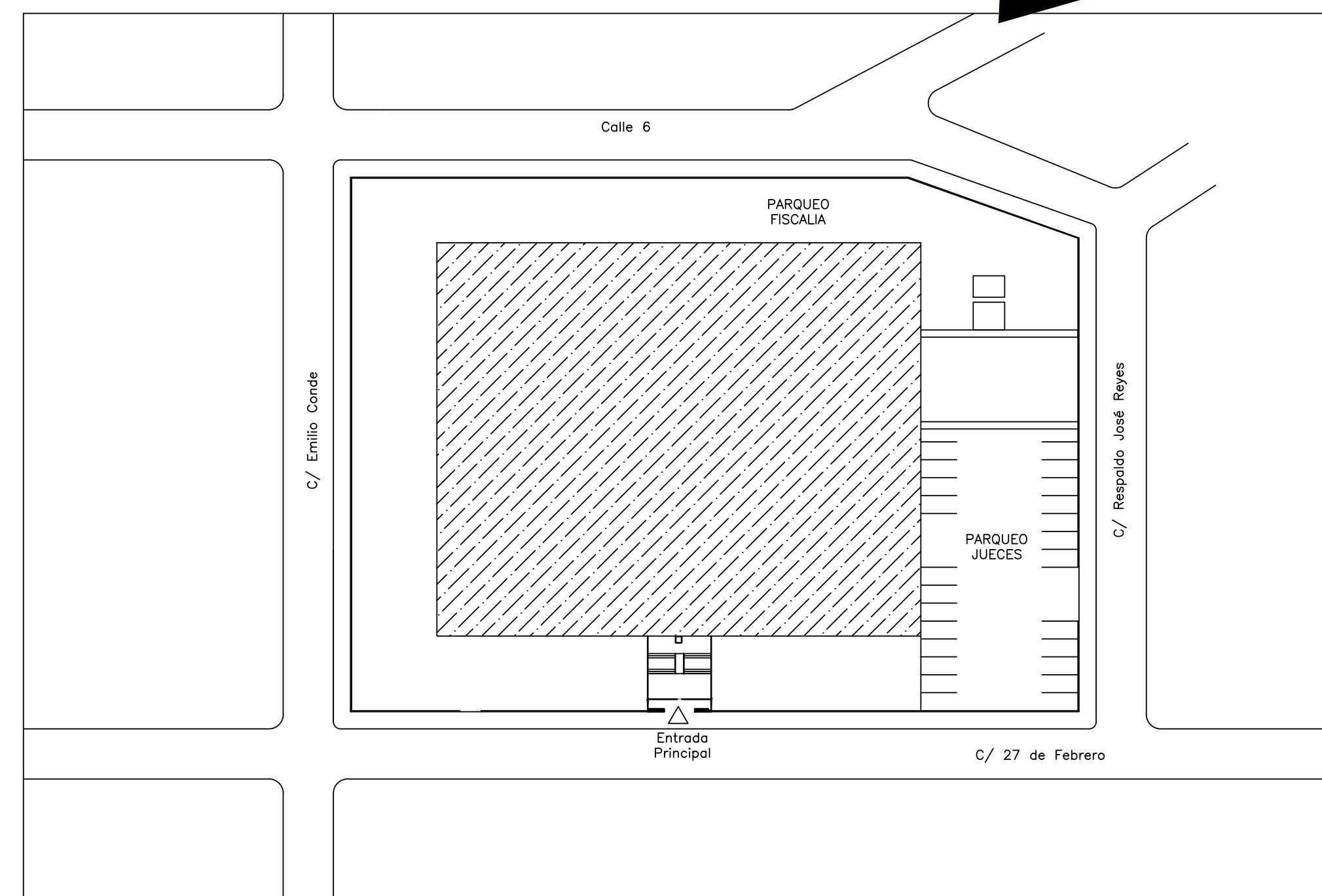
MAPA DE LA REPUBLICA DOMINICANA  
ESCALA: NO A ESCALA



UBICACION PROYECTO EN  
EL CAPACITO  
ESCALA: NO A ESCALA



MAPA DEL MUNICIPIO DE  
SAN FRANCISCO DE MACORIS  
ESCALA: NO A ESCALA



UBICACION PROYECTO PALACIO DE JUSTICIA DE  
SAN FRANCISCO DE MACORIS  
ESCALA: NO A ESCALA





**REPÚBLICA DOMINICANA  
CONSEJO DEL PODER JUDICIAL**

*DIRECCIÓN GENERAL DE LA  
ADMINISTRACIÓN Y CARRERA JUDICIAL  
DIRECCIÓN DE INFRAESTRUCTURA FÍSICA*

**MAG. LUIS HENRY MOLINA**  
MAGISTRADO PRESIDENTE

**ENCARGADOS**

**ARQ. MARCELLE LANDRÓN**  
CODIA:  
DIRECTORA INFRAESTRUCTURA FÍSICA

**ARQ. EDGAR DE LA ROSA**  
CODIA:  
GERENTE DE PROYECTOS

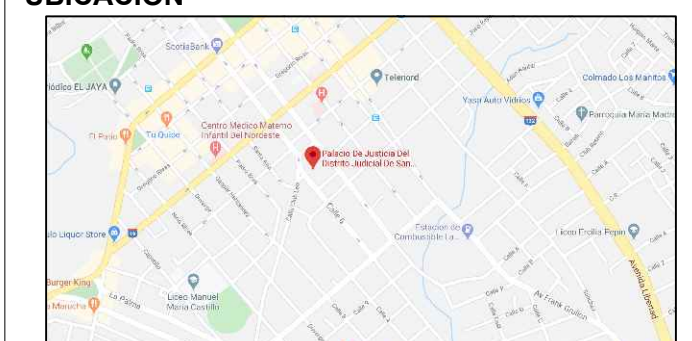
**COLABORADORES**

**M. de ARQ. RUTH VELAZQUEZ**  
COLABORACIÓN EN DISEÑO ARQUITECTÓNICO,  
DIBUJO DE PLANOS Y MODELO TRIDIMENSIONAL

**PROYECTO**

**PALACIO DE JUSTICIA  
SAN FRANCISCO DE MACORIS  
RECEPCION DE DOCUMENTOS**

**UBICACIÓN**



**CONTENIDO**

**NOTAS GENERALES**

**ESTADO DEL PLANO**

UBICACION ARCHIVO DIGITAL

EDICION: ARQ. RUTH VELAZQUEZ

FECHA DE ACTUALIZACION **ABRIL 2020**

<b>FECHA</b> 08/04/2020	<b>ESCALA</b> NTE
----------------------------	----------------------

**CAD No.**  
PJSF-AR

**PLANO No.** G003

<b>HOJA No.</b> 03	<b>DE</b> 08
-----------------------	-----------------

**NOTAS GENERALES**

**PARA LA INTERVENCION EN EDIFICACIONES**

ES OBLIGATORIA LA PRESENCIA DE UN GERENTE DE PROYECTOS Y DEBERA SUPERVISAR TODAS LAS ACTIVIDADES Y GARANTIZAR LOS RECURSOS AL MENOS QUE SE INDIQUE LO CONTRARIO.

TODAS LAS PAREDES INTERIORES NUEVAS DE ESTRUCTURA LIGERA SON EN DENGLOSS Y SHHETROCK DEBERAN ALCANZAR LA ALTURA ESPECIFICADA POR RAZONES DE SEGURIDAD.

EL CONTRATISTA SE ASEGURARA QUE ANTES DE INICIAR LA CONSTRUCCION UN RESPONSABLE DE LA SUPERVISION ESTARA EN EL LUGAR DURANTE TODAS LAS FASES CONSTRUCTIVAS.

EL CONTRATISTA DEBERA TENER EN TODO MOMENTO EN OBRA UN CRONOGRAMA EN EL QUE SE MOSTRARA EL ORDEN QUE PROPONE PARA EJECUTAR LA OBRA QUE HA SIDO ACEPTADA POR EL DEPARTAMENTO DE INFRAESTRUCTURA SIEMPRE.

EL CONTRATISTA DEBE NOTIFICAR AL DEPARTAMENTO DE INFRAESTRUCTURA CON MINIMO DOS DIAS DE ANTICIPACION LOS SIGUIENTES EVENTOS:

- INSPECCION DE TODOS LOS PUNTOS CRITICOS
- COLOCACION DEL MATERIAL DE RELLENO
- FORMACIONES DE HORMIGON
- TERMINACION DE SERVICIOS E INSTALACIONES ELECTRICAS (UPS) SOTERRADAS
- PRUEBA DE PRESION DE TUBERIAS DE AIRE, AGUA Y PRODUCTOS
- TERMINACION DE LA COLOCACION DE REFUERZOS DE ACERO
- ACEPTACION FINAL (ENTREGA DE PROYECTO)

EL CONTRATISTA ALMACENARA TODOS LOS MATERIALES DE CONSTRUCCION EN UN AREA PREPARADA ESPECIALMENTE PARA ESTE FIN PARA EVITAR REUBICACION DURANTE LA CONSTRUCCION. TODOS LOS MATERIALES DEBERAN SER ALMACENADOS EN UN AREA SEGURA DURANTE TODAS LAS FASES CONSTRUCTIVAS.

EL CONTRATISTA PROPORCIONARA LOS PLANOS "AS-BUILT" (COPIA IMPRESA Y ELECTRONICA) AL DEPARTAMENTO DE INFRAESTRUCRA EN CASO DE QUE HAYAN SURGIDOS CAMBIOS ANTES DE LA ACEPTACION FINAL.

ANTES DE LA ACEPTACION FINAL EL CONTRATISTA DEBERA ELIMINAR TODOS LOS MATERIALES EXCEDENTES Y DESECHOS DE HERRAMIENTAS Y EQUIPOS, LIMPIAR TODOS LOS VIDRIOS, ESPEJOS, PISOS, SUPERFICIES INTERIORES, MOSTRADORES Y LOSETAS DE LAS AREAS INTERVENIDAS.

EL CONTRATISTA SE COMPROMETE A LEER LOS TERMINOS DE REFERENCIA (TDR) PARA VALIDAR LAS ESPECIFICACIONES DE LAS INTERVENCIONES.

**ADVERTENCIA DE SEGURIDAD**

EL CONTRATISTA SEGUIRA ESTRICTAMENTE TODAS LAS REGULACIONES DE SEGURIDAD PERTINENTES DURANTE TODAS LAS FASES CONSTRUCTIVAS Y DEBERA GARANTIZAR EQUIPOS DE PROTECCION PERSONAL (EPP) A TODOS LOS MIEMBROS DEL EQUIPO DE TRABAJO.

**PARA LA DEMOLICION**

LOS HORARIOS DE TRABAJO PARA LA INTERVENCION EN BAÑOS, COCINA Y OFICINAS DEBERA SER COORDINADO CON EL DEPARTAMENTO DE INFRAESTRUCTURA Y EL DEPARTAMENTO ADMINISTRATIVO DEL PALACIO JUDICIAL.

EL CONTRATISTA DEBERA GARANTIZAR LA LIMPIEZA INMEDIATA Y EL BOTE DE MANERA INMEDIATA PARA EVITAR ACUMULACION INNECESARIA EN OBRA.



**REPÚBLICA DOMINICANA  
CONSEJO DEL PODER JUDICIAL**

DIRECCIÓN GENERAL DE LA  
ADMINISTRACIÓN Y CARRERA JUDICIAL  
DIRECCIÓN DE INFRAESTRUCTURA FÍSICA

**MAG. LUIS HENRY MOLINA**  
MAGISTRADO PRESIDENTE

**ENCARGADOS**

**ARQ. MARCELLE LANDRÓN**  
CODIA:  
DIRECTORA INFRAESTRUCTURA FÍSICA

**ARQ. EDGAR DE LA ROSA**  
CODIA:  
GERENTE DE PROYECTOS

**COLABORADORES**

**M. de ARQ. RUTH VELAZQUEZ**  
COLABORACIÓN EN DISEÑO ARQUITECTÓNICO,  
DIBUJO DE PLANOS Y MODELO TRIDIMENSIONAL

**PROYECTO**

**PALACIO DE JUSTICIA  
SAN FRANCISCO DE MACORIS  
RECEPCION DE DOCUMENTOS**

**UBICACIÓN**



**CONTENIDO**

**PLANTA EXISTENTE  
ARQUITECTONICA NIVEL 1**

**ESTADO DEL PLANO**

**UBICACION ARCHIVO DIGITAL**

**EDICION: ARQ. RUTH VELAZQUEZ**

**FECHA DE ACTUALIZACION ABRIL 2020**

**FECHA  
08/04/2020**

**ESCALA  
1:150**

**CAD No.  
PJSF-AR**

**PLANO No. A101**

**HOJA No.  
04**

**DE  
08**

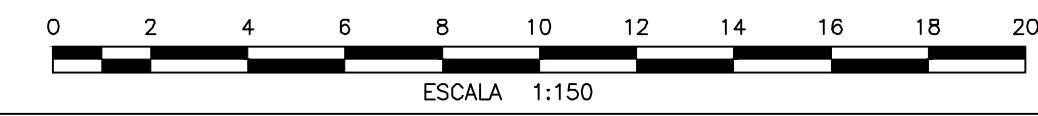
TABLA DE OTROS ESPACIOS DEL PALACIO DE JUSTICIA	
DESCRIPCION	# DE CUARTO
FISCALIA	FIS-01
MINISTERIO PUBLICO	PGR-01

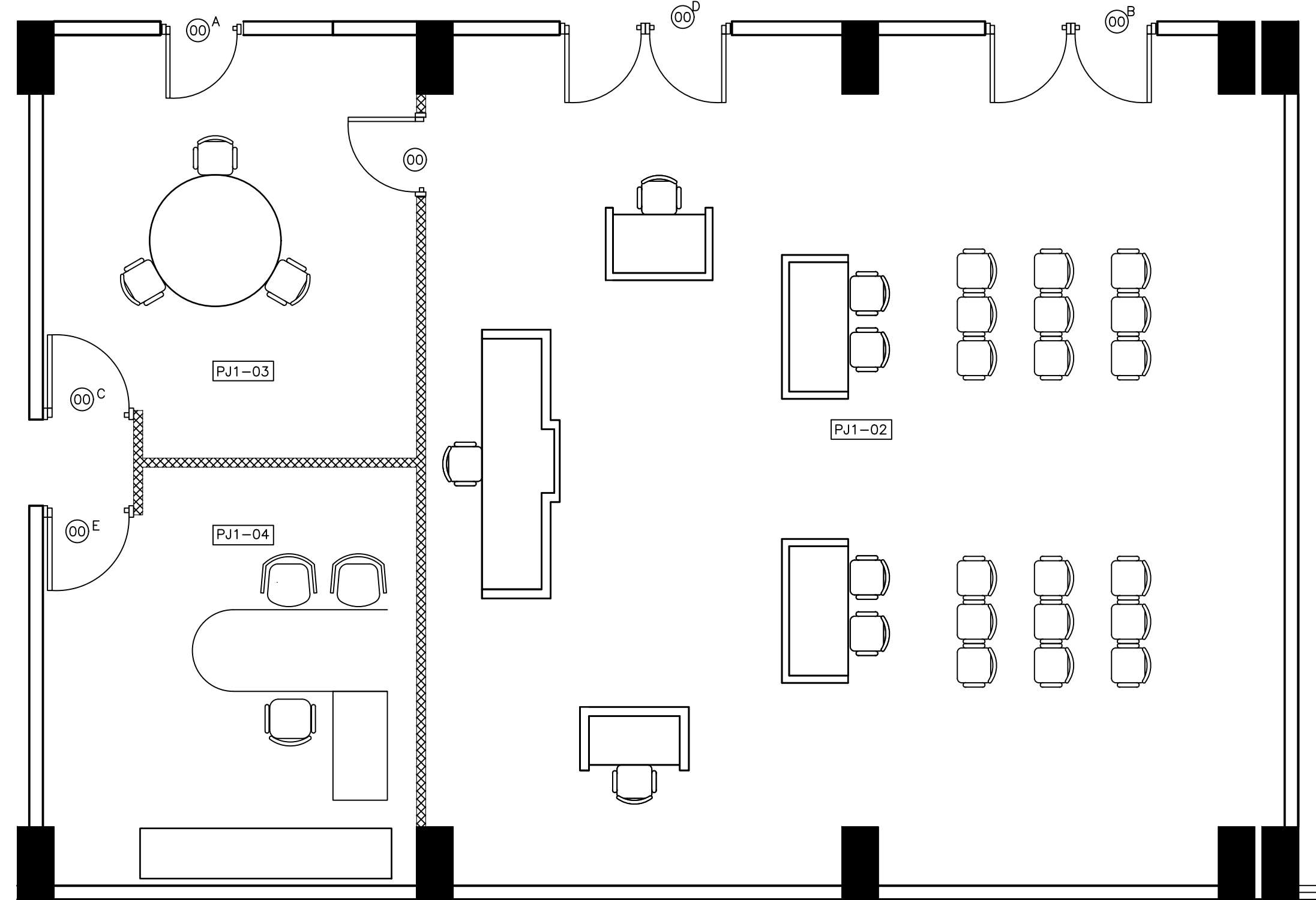
LEYENDA ARQUITECTONICA	
	MUROS, COLUMNAS, VENTANAS EXISTENTES
	LINEAS DE PROYECCION
	MUROS DE BLOCK NUEVOS
	MUROS EN DENGLASS Y SHEETROCK
	COLUMNAS
	ESPACIOS OCUPADOS POR EL BANCO DE RESERVAS
	ESPACIOS OCUPADOS POR EL MINISTERIO PUBLICO

TABLA DE ESPACIOS PALACIO DE JUSTICIA	
DESCRIPCION	# DE CUARTO
CENTRAL TELEFONICA (CIOC)	PJ1-01
SALA DE AUDIENCIA	PJ1-02
SALA DE ESPERA DE JUECES	PJ1-03
OFICINA JUEZ	PJ1-04
OFICINA JUEZ	PJ1-05
SECRETARIA	PJ1-06
ARCHIVO	PJ1-07
MENSAJERIA	PJ1-08
AUXILIARES	PJ1-09
SALA DE AUDIENCIA TRIBUNAL DE TRANSITO	PJ1-10
BAÑO	PJ1-11
BAÑO	PJ1-12
SALA DE AUDIENCIA JUZGADO DE TIERA INSTANCIA	PJ1-13
COCINA/COMEDOR	PJ1-14
RECEPCION OFICINA DE JUECES	PJ1-15
BAÑOS JUECES	PJ1-16
OFICINA DE JUEZ	PJ1-17
SALA DE ESPERA JUECES	PJ1-25
SALA DE AUDIENCIA CAMARA PENAL EJECUCION DE LA PENA	PJ1-26
BAÑOS JUECES	PJ1-27
ARCHIVO JUZGADO DE PAZ	PJ1-28
ARCHIVO DESPACHO PENAL	PJ1-29
SECRETARIA	PJ1-30
ALGUACIL	PJ1-31
SALA DE AUDIENCIA CAMARA PENAL EJECUCION DE LA PENA	PJ1-32
FISCAL DE TRANSITO	PJ1-33
ARCHIVO	PJ1-34
SECRETARIA	PJ1-35
ARCHIVO PENAL	PJ1-36
ARCHIVO PENAL	PJ1-37
ARCHIVO PENAL	PJ1-38
AREA VERDE	PJ1-39
CATASTRO	PJ1-40
INSPECTORIA	PJ1-41
COLEGIO DE ABOGADOS	PJ1-42
COCINA	PJ1-43
COMEDOR EMPLEADOS	PJ1-44
DEFENSORES	PJ1-45
ARCHIVO	PJ1-46
MULTIUSO	PJ1-47
BAÑO	PJ1-48
RECEPCION DEFENSORIA PUBLICA	PJ1-49
COORDINACION DEFENSORIA PUBLICA	PJ1-50
DEFENSORES	PJ1-51
SECRETARIA GENERAL	PJ1-52
BAÑO DE SECRETARIA GENERAL	PJ1-53
ARCHIVO DE SECRETARIA GENERAL	PJ1-54
CENTRO DE CITACIONES	PJ1-55
RECEPCION ATENCION PERMANENTE	PJ1-56
AUXILIARES ATENCION PERMANENTE	PJ1-57
SALA DE AUDIENCIA ATENCION PERMANENTE	PJ1-58
OFICINA JUEZ DE ATENCION PERMANENTE	PJ1-59
CUERPO DEL DELITO	PJ1-60
OFICINA DE ADMINISTRATIVO	PJ1-61
SECRETARIA DE ADMINISTRATIVO	PJ1-62
ALMACEN DE ADMINISTRATIVO	PJ1-63
	PJ1-64



PLANTA ARQUITECTONICA DE CONJUNTO EXISTENTE NIVEL 1  
ESCALA: 1:150





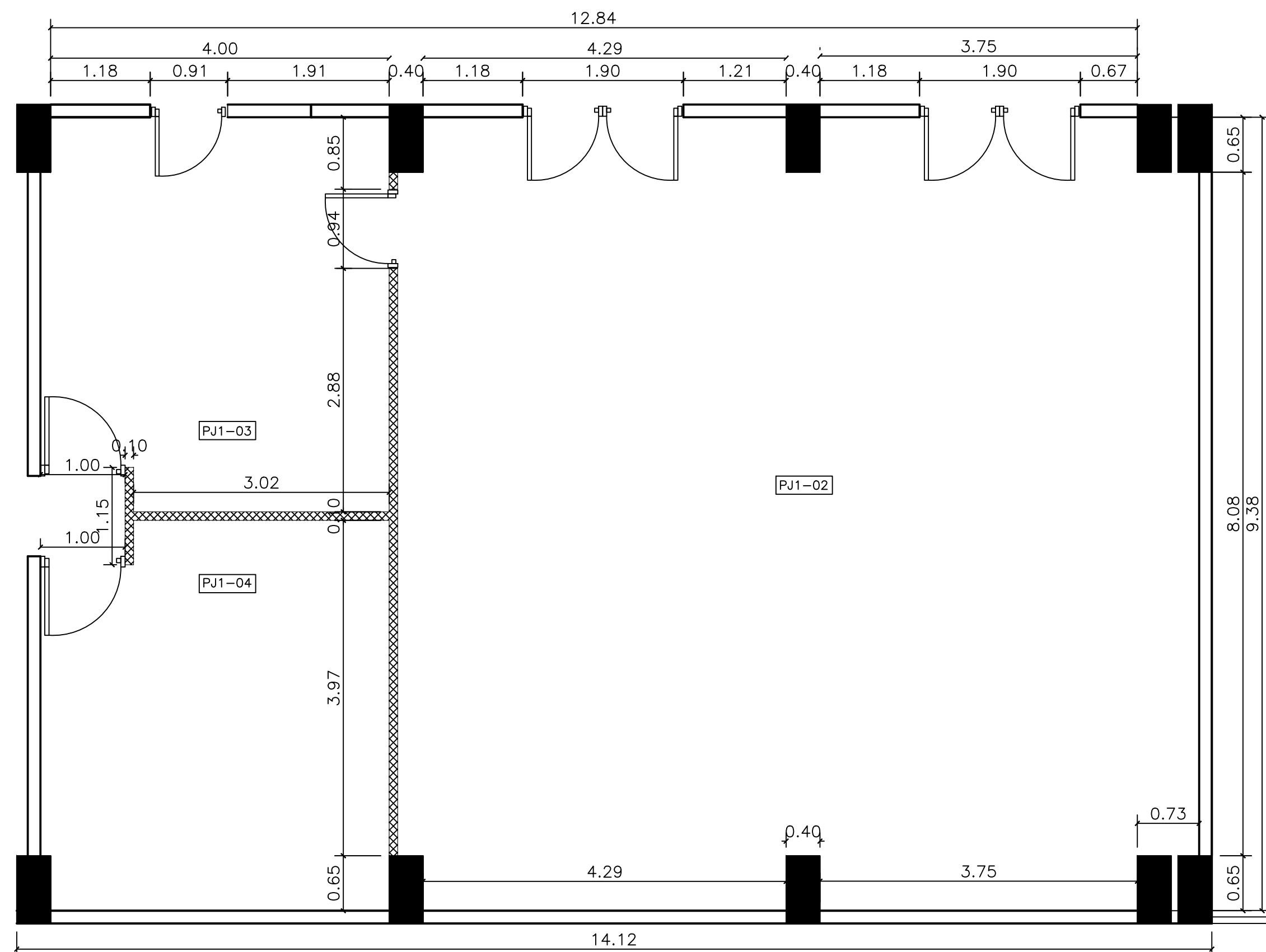
VISTA AMPLIADA  
PLANTA EXISTENTE SALA DE AUDIENCIAS  
Y SALA DE ESPERA DE JUECES NIVEL 1

ESCALA: 1:50

1  
A102



NORTE



VISTA AMPLIADA DIMENSIONADA DE  
PLANTA EXISTENTE SALA DE AUDIENCIAS  
Y SALA DE ESPERA DE JUECES NIVEL 1

ESCALA: 1:50

1  
A102



NORTE

TABLA DE PUERTAS								
PUERTA NO.	UBICACION	CANT.	ANCHO HUECO		MATERIAL	CERRADURA	BISAGRAS	OBSERVACIONES
			ANCHO	ALTURA				
00	PUERTAS EXISTENTES	1	0.94	2.10	CAOBA	-----	-----	PUERTAS A DESMONTAR Y REALIZAR MANTENIMIENTO. SE DEBE PULIR, MASILLAR Y APLICAR PINTURA EN OLEO PARA MADERA.
00 <sup>A</sup>	PUERTAS EXISTENTES	1	0.91	2.10	CAOBA	-----	-----	PUERTAS A DESMONTAR Y REALIZAR MANTENIMIENTO. SE DEBE PULIR, MASILLAR Y APLICAR PINTURA EN OLEO PARA MADERA.
00 <sup>B</sup>	PUERTAS EXISTENTES	1	1.90	2.40	CAOBA	-----	-----	PUERTAS A DESMONTAR, REALIZAR MANTENIMIENTO Y REUBICAR. SE DEBE PULIR, MASILLAR Y APLICAR PINTURA EN OLEO PARA MADERA.
00 <sup>C</sup>	PUERTAS EXISTENTES	1	1.00	2.10	CAOBA	-----	-----	PUERTAS A DESMONTAR, REALIZAR MANTENIMIENTO Y REUBICAR. SE DEBE PULIR, MASILLAR Y APLICAR PINTURA EN OLEO PARA MADERA.
00 <sup>D</sup>	PUERTAS EXISTENTES	1	1.90	2.40	CAOBA	-----	-----	PUERTA PARA DESINSTALAR.
00 <sup>E</sup>	PUERTAS EXISTENTES	1	1.00	2.10	CAOBA	-----	-----	PUERTA PARA DESINSTALAR.

LEYENDA ARQUITECTONICA	
	MUROS, COLUMNAS, VENTANAS EXISTENTES
	EDIFICIOS EXTERIORES EXISTENTES
	ESPACIOS OCUPADOS POR EL MINISTERIO PUBLICO
	MUROS EN DENGLOSS Y SHEETROCK
	MUROS EN BLOQUES 6" NUEVOS, CAMARAS LLENAS + BASTON 3/4" CADA 0.60m
	ELEMENTOS EN DEMOLICION O DESMONTE
	PROYECCIONES
	NPT NIVEL PISO TERMINADO
	NUMERACION VENTANA
	NUMERACION PUERTA

TABLA DE ESPACIOS PALACIO DE JUSTICIA	
DESCRIPCION	# DE CUARTO
CENTRAL TELEFONICA (CIOC)	PJ1-01
SALA DE AUDIENCIA	PJ1-02
SALA DE ESPERA DE JUECES	PJ1-03
OFICINA JUEZ	PJ1-04
OFICINA JUEZ	PJ1-05
SECRETARIA	PJ1-06
ARCHIVO	PJ1-07
MENSAJERIA	PJ1-08
AUXILIARES	PJ1-09
SALA DE AUDIENCIA TRIBUNAL DE TRANSITO	PJ1-10
BAÑO	PJ1-11
BAÑO	PJ1-12
SALA DE AUDIENCIA JUZGADO DE 1ERA INSTANCIA	PJ1-13
COCINA/COMEDOR	PJ1-14
RECEPCION OFICINA DE JUECES	PJ1-15
BAÑOS JUECES	PJ1-16
OFICINA DE JUEZ	PJ1-17
SALA DE ESPERA JUECES	PJ1-25
SALA DE ESPERA JUECES	PJ1-26
SALA DE AUDIENCIA CAMARA PENAL EJECUCION DE LA PENA	PJ1-27
BAÑOS JUECES	PJ1-28
ARCHIVO JUZGADO DE PAZ	PJ1-29
ARCHIVO DESPACHO PENAL	PJ1-30
MENSAJERIA	PJ1-31
ALGUACIL	PJ1-32
SALA DE AUDIENCIA CAMARA PENAL EJECUCION DE LA PENA	PJ1-33
FISCAL DE TRANSITO	PJ1-34
ARCHIVO	PJ1-35
SECRETARIA	PJ1-36
ARCHIVO PENAL	PJ1-37
ARCHIVO PENAL	PJ1-38
AREA VERDE	PJ1-39
CATASTRO	PJ1-40
INSPECTORIA	PJ1-41
COLEGIO DE ABOGADOS	PJ1-42
COCINA	PJ1-43
COMEDOR EMPLEADOS	PJ1-44
DEFENSORES	PJ1-45
ARCHIVO	PJ1-46
MULTIUSO	PJ1-47
BAÑO	PJ1-48
RECEPCION DEFENSORIA PUBLICA	PJ1-49
COORDINACION DEFENSORIA PUBLICA	PJ1-50
DEFENSORES	PJ1-51
SECRETARIA GENERAL	PJ1-52
BAÑO DE SECRETARIA GENERAL	PJ1-53
ARCHIVO DE SECRETARIA GENERAL	PJ1-54
CENTRO DE CITACIONES	PJ1-55
RECEPCION ATENCION PERMANENTE	PJ1-56
AUXILIARES ATENCION PERMANENTE	PJ1-57
SALA DE AUDIENCIA ATENCION PERMANENTE	PJ1-58
OFICINA JUEZ DE ATENCION PERMANENTE	PJ1-59
CUERPO DEL DELITO	PJ1-60
OFICINA DE ADMINISTRATIVO	PJ1-61
SECRETARIA DE ADMINISTRATIVO	PJ1-62
ALMACEN DE ADMINISTRATIVO	PJ1-63
	PJ1-64



ESCALA 1:50



REPÚBLICA DOMINICANA  
CONSEJO DEL PODER JUDICIAL

DIRECCIÓN GENERAL DE LA  
ADMINISTRACIÓN Y CARRERA JUDICIAL  
DIRECCIÓN DE INFRAESTRUCTURA FÍSICA

MAG. LUIS HENRY MOLINA  
MAGISTRADO PRESIDENTE

ENCARGADOS

ARQ. MARCELLE LANDRÓN  
CODIA:  
DIRECTORA INFRAESTRUCTURA FÍSICA

ARQ. EDGAR DE LA ROSA  
CODIA: 23161  
GERENTE DE PROYECTOS

COLABORADORES

M. de ARQ. RUTH VELAZQUEZ  
COLABORACIÓN EN DISEÑO ARQUITECTÓNICO,  
DIBUJO DE PLANOS Y MODELO TRIDIMENSIONAL

PROYECTO

PALACIO DE JUSTICIA  
SAN FRANCISCO DE MACORÍS  
RECEPCIÓN DE DOCUMENTOS

UBICACIÓN



CONTENIDO

PLANTA EXISTENTE, PLANTA  
ARQUITECTÓNICA PROPUESTA AREA  
DE RECEPCIÓN DE DOCUMENTOS

ESTADO DEL PLANO

UBICACION ARCHIVO DIGITAL

EDICION

FECHA DE ACTUALIZACION ABRIL 2020

FECHA 08/04/2020 ESCALA INDICADA

CAD No. PJSF-AR

PLANO No. A102

HOJA No. 05 DE 08



**REPÚBLICA DOMINICANA**  
**CONSEJO DEL PODER JUDICIAL**  
 DIRECCIÓN GENERAL DE LA  
 ADMINISTRACIÓN Y CARRERA JUDICIAL  
 DIRECCIÓN DE INFRAESTRUCTURA FÍSICA

**MAG. LUIS HENRY MOLINA**  
 MAGISTRADO PRESIDENTE

ENCARGADOS

**ARQ. MARCELLE LANDRÓN**  
 CODIA:  
 DIRECTORA INFRAESTRUCTURA FÍSICA

**ARQ. EDGAR DE LA ROSA**  
 CODIA: 23161  
 GERENTE DE PROYECTOS

COLABORADORES

**M. de ARQ. RUTH VELAZQUEZ**  
 COLABORACION EN DISEÑO ARQUITECTÓNICO,  
 DIBUJO DE PLANOS Y MODELO TRIDIMENSIONAL

PROYECTO

**PALACIO DE JUSTICIA**  
**SAN FRANCISCO DE MACORIS**  
 RECEPCIÓN DE DOCUMENTOS

UBICACIÓN



CONTENIDO

PLANTA DE DEMOLICION Y ADICION,  
 PLANTA ARQUITECTONICA PROPUESTA  
 AREA DE RECEPCION DE DOCUMENTOS

ESTADO DEL PLANO

UBICACION ARCHIVO DIGITAL

EDICION

FECHA DE ACTUALIZACION **ABRIL 2020**

**FECHA** 08/04/2020  
**ESCALA** INDICADA

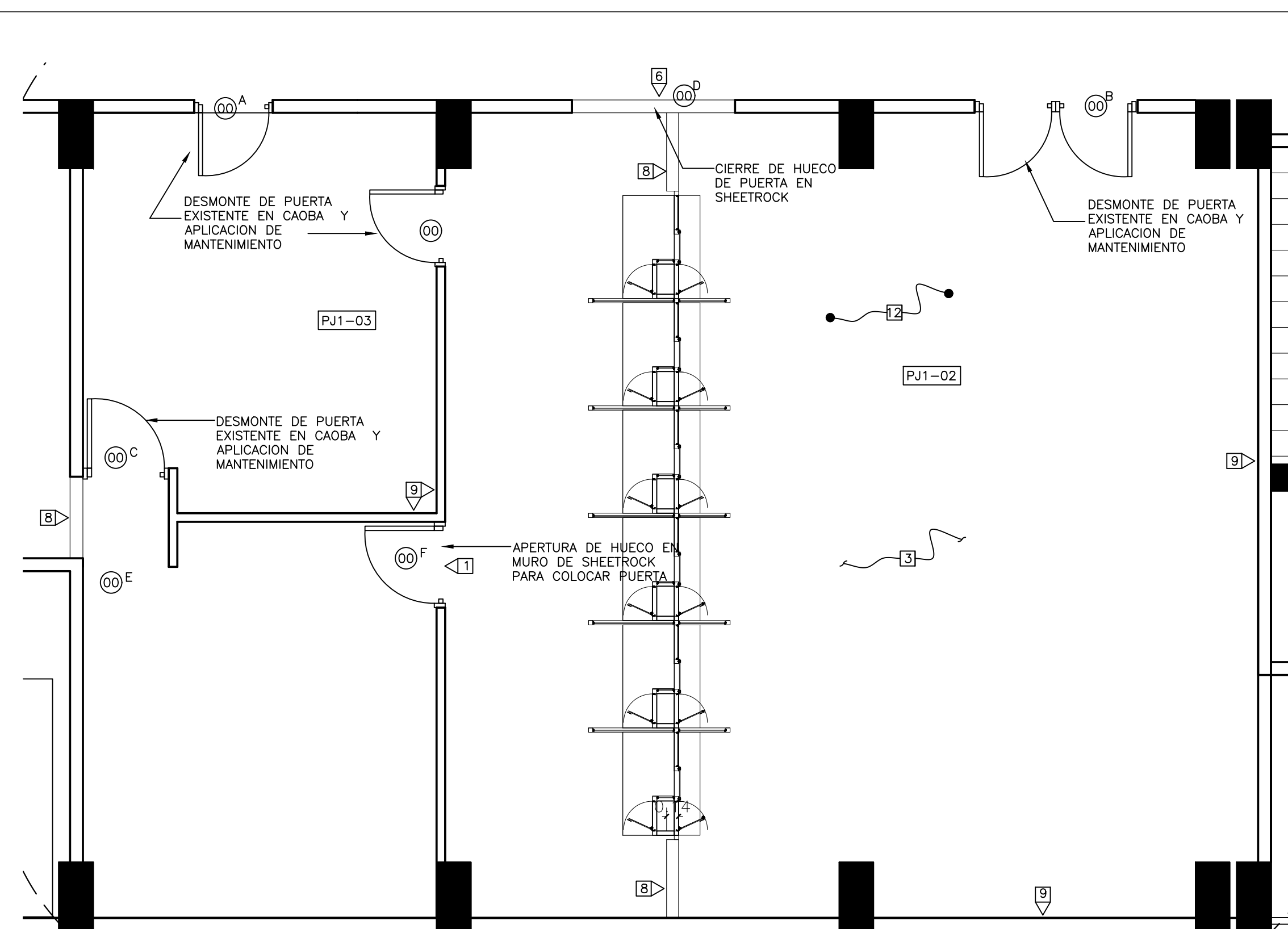
**CAD No.** PJSF-AR

**PLANO No.** A103

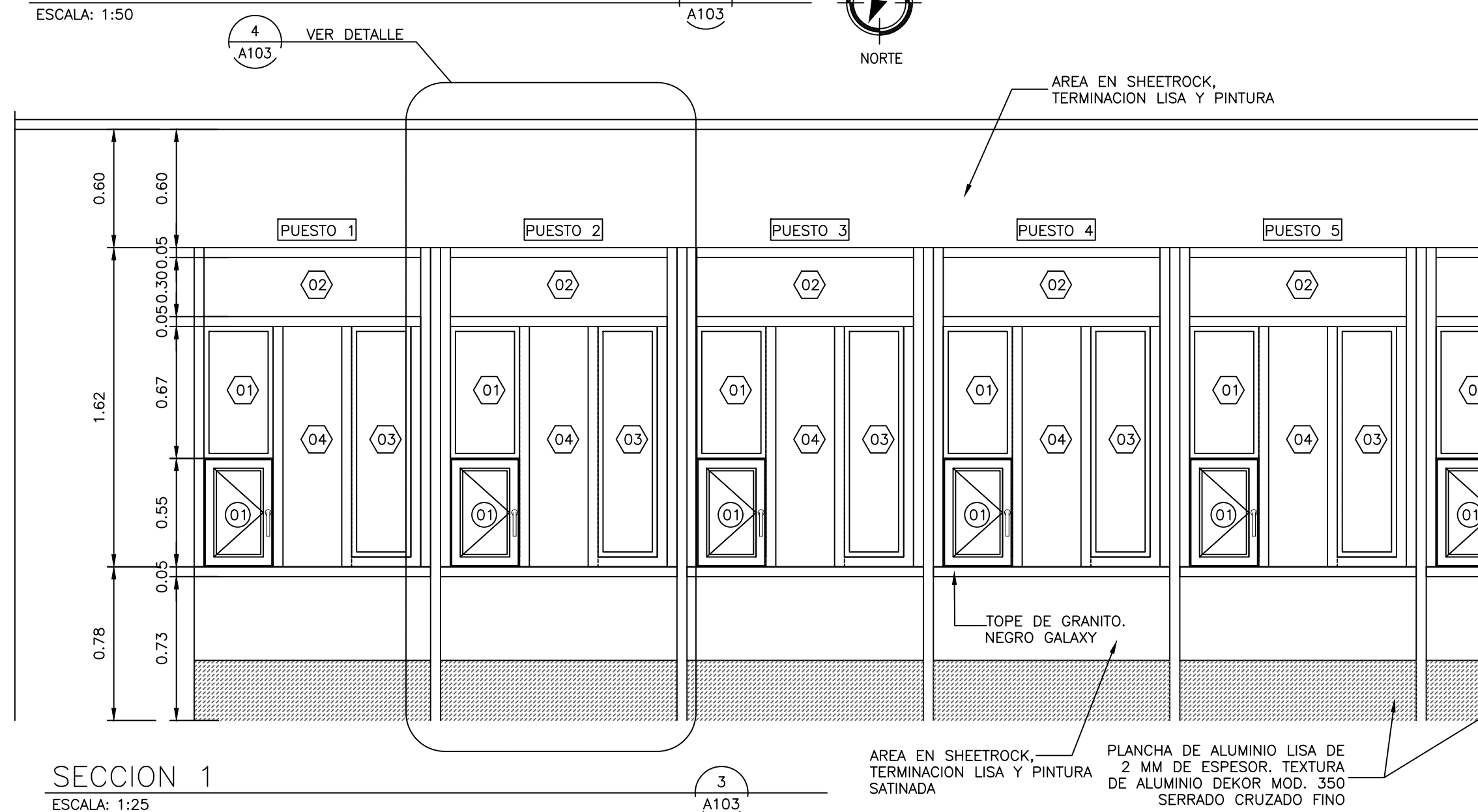
**HOJA No.** 06  
**DE** 07

LEYENDA ARQUITECTONICA	
	MUROS, COLUMNAS, VENTANAS EXISTENTES
	EDIFICIOS EXTERIORES EXISTENTES
	ESPACIOS OCUPADOS POR EL MINISTERIO PUBLICO
	MUROS EN ENGLASS Y SHEETROCK
	MUROS EN BLOQUES 6" NUEVOS, CAMARAS LLENAS + BASTON 3/8" CADA 0.60m
	ELEMENTOS EN DEMOLICION O DESMONTE
	PROYECCIONES
	NPT NIVEL PISO TERMINADO
	NUMERACION VENTANA
	NUMERACION PUERTA

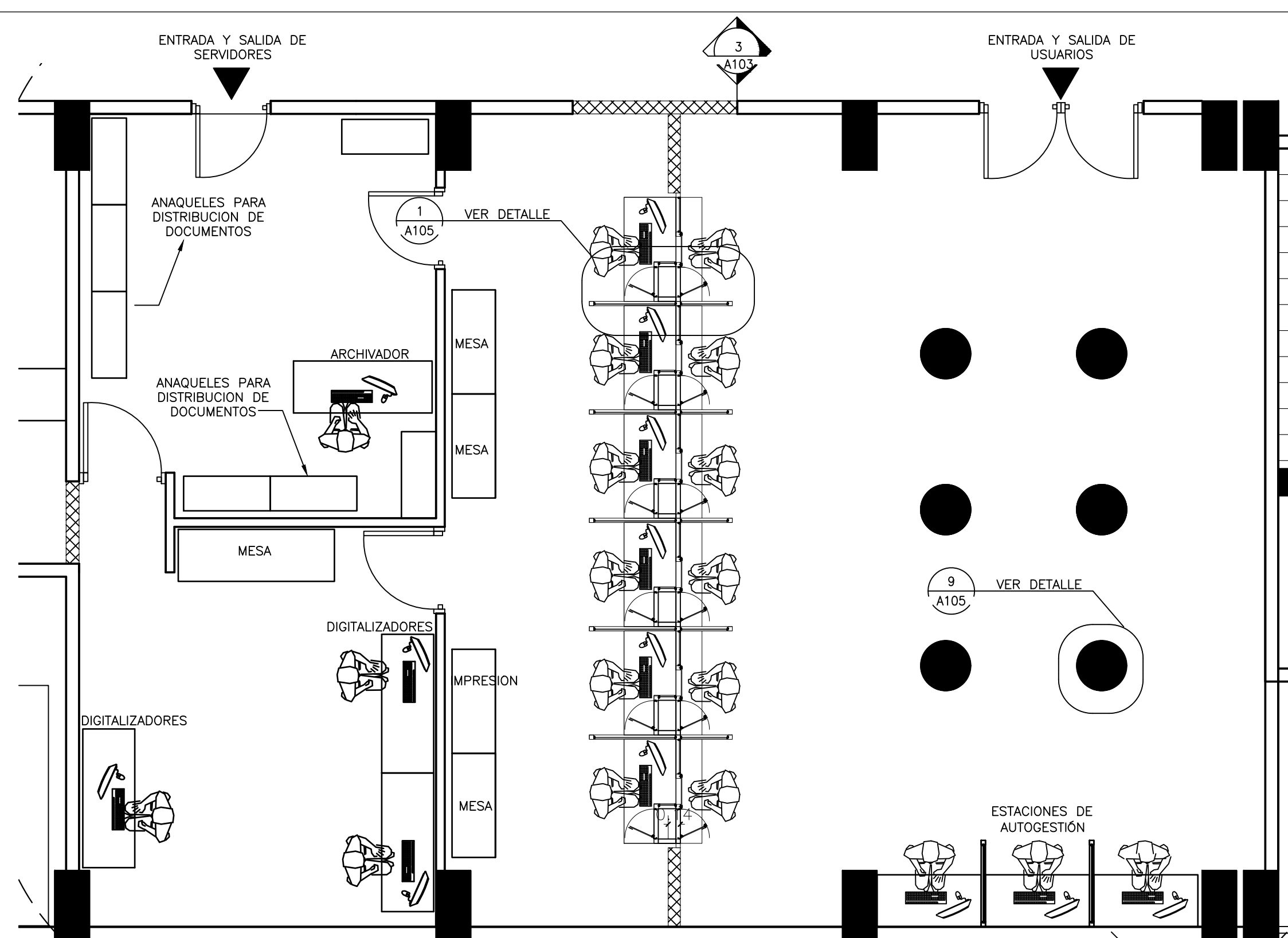
TABLA DE ESPACIOS PALACIO DE JUSTICIA	
DESCRIPCION	# DE CUARTO
CENTRAL TELEFONICA (CIOC)	PJ1-01
RECEPCION DE DOCUMENTOS	PJ1-02
CENTRO DE ACOPIO DE DOCUMENTOS	PJ1-03
OFICINA JUEZ	PJ1-04
OFICINA JUEZ	PJ1-05
SECRETARIA	PJ1-06
ARCHIVO	PJ1-07
MENSAJERIA	PJ1-08
AUXILIARES	PJ1-09
SALA DE AUDIENCIA TRIBUNAL DE TRANSITO	PJ1-10
BAÑO	PJ1-11
BAÑO	PJ1-12
SALA DE AUDIENCIA JUZGADO DE 1ERA INSTANCIA	PJ1-13
COCHINA/COMEDOR	PJ1-14
RECEPCION OFICINA DE JUECES	PJ1-15
BAÑOS JUECES	PJ1-16
OFICINA DE JUEZ	PJ1-17
SALA DE ESPERA JUECES	PJ1-25
SALA DE AUDIENCIA CAMARA PENAL EJECUCION DE LA PENA	PJ1-26
BAÑOS JUECES	PJ1-27
ARCHIVO JUZGADO DE PAZ	PJ1-28
ARCHIVO DESPACHO PENAL	PJ1-29
MENSAJERIA	PJ1-30
ALGUACIL	PJ1-31
SALA DE AUDIENCIA CAMARA PENAL EJECUCION DE LA PENA	PJ1-32
FISCAL DE TRANSITO	PJ1-33
ARCHIVO	PJ1-34
SECRETARIA	PJ1-35
ARCHIVO PENAL	PJ1-36
ARCHIVO PENAL	PJ1-37
ARCHIVO PENAL	PJ1-38
AREA VERDE	PJ1-39
CATASTRO	PJ1-40
INSPECTORIA	PJ1-41
COLEGIO DE ABOGADOS	PJ1-42
COCHINA	PJ1-43
COMEDOR EMPLEADOS	PJ1-44
DEFENSORES	PJ1-45
ARCHIVO	PJ1-46
MULTIUSO	PJ1-47
BAÑO	PJ1-48
RECEPCION DEFENSORIA PUBLICA	PJ1-49
COORDINACION DEFENSORIA PUBLICA	PJ1-50
DEFENSORES	PJ1-51
SECRETARIA GENERAL	PJ1-52
BAÑO DE SECRETARIA GENERAL	PJ1-53
ARCHIVO DE SECRETARIA GENERAL	PJ1-54
CENTRO DE CITACIONES	PJ1-55
RECEPCION ATENCION PERMANENTE	PJ1-56
AUXILIARES ATENCION PERMANENTE	PJ1-57
SALA DE AUDIENCIA ATENCION PERMANENTE	PJ1-58
OFICINA JUEZ DE ATENCION PERMANENTE	PJ1-59
CUERPO DEL DELITO	PJ1-60
OFICINA DE ADMINISTRATIVO	PJ1-61
SECRETARIA DE ADMINISTRATIVO	PJ1-62
ALMACEN DE ADMINISTRATIVO	PJ1-63
	PJ1-64



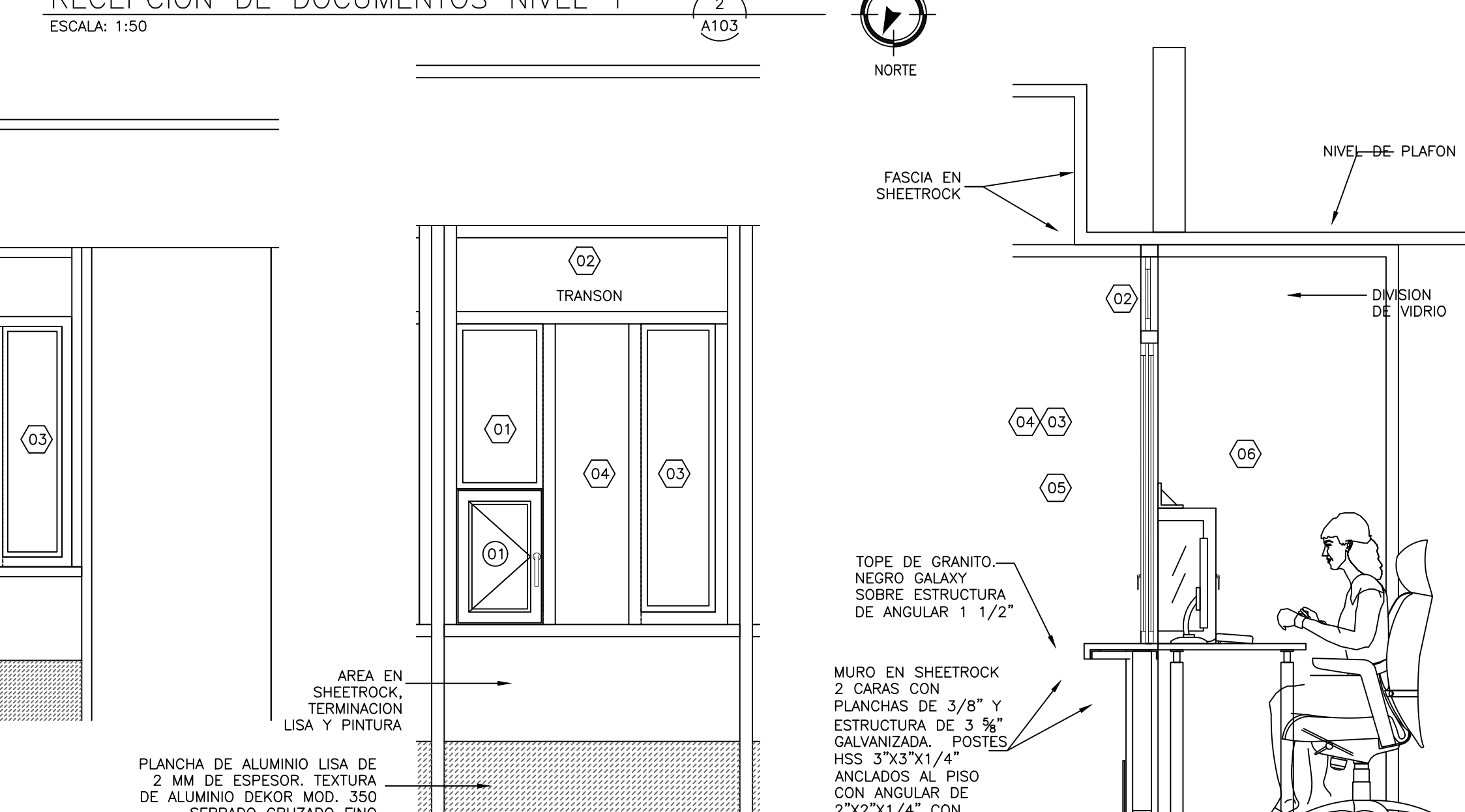
VISTA AMPLIADA  
 PLANTA DEMOLICIONES Y ADICIONES  
 SALA DE AUDIENCIA NIVEL 1  
 ESCALA: 1:50



SECCION 1  
 ESCALA: 1:25



VISTA AMPLIADA  
 PLANTA ARQUITECTONICA PROPUESTA  
 RECEPCION DE DOCUMENTOS NIVEL 1  
 ESCALA: 1:50



DETALLE DE POSICION  
 ESCALA: 1:10

TABLA DE PUERTAS								
PUERTA NO.	UBICACION	CANT.	ANCHO HUECO	ALTURA	MATERIAL	CERRADURA	BISAGRAS	OBSERVACIONES
00	PUERTAS EXISTENTES	1	0.94	2.10	CAOBA	-----	-----	PUERTAS A DESMONTAR Y REALIZAR MANTENIMIENTO. SE DEBE PULIR, MASILLAR Y APLICAR PINTURA EN OLEO PARA MADERA.
00A	PUERTAS EXISTENTES	1	0.91	2.10	CAOBA	-----	-----	PUERTAS A DESMONTAR Y REALIZAR MANTENIMIENTO. SE DEBE PULIR, MASILLAR Y APLICAR PINTURA EN OLEO PARA MADERA.
00B	PUERTAS EXISTENTES	1	1.90	2.40	CAOBA	-----	-----	PUERTAS A DESMONTAR, REALIZAR MANTENIMIENTO Y REUBICAR. SE DEBE PULIR, MASILLAR Y APLICAR PINTURA EN OLEO PARA MADERA.
00C	PUERTAS EXISTENTES	1	1.00	2.10	CAOBA	-----	-----	PUERTAS A DESMONTAR, REALIZAR MANTENIMIENTO Y REUBICAR. SE DEBE PULIR, MASILLAR Y APLICAR PINTURA EN OLEO PARA MADERA.
00D	PUERTAS EXISTENTES	1	1.90	2.40	CAOBA	-----	-----	PUERTA PARA DESINSTALAR.
00E	PUERTAS EXISTENTES	1	1.00	2.10	CAOBA	-----	-----	PUERTA PARA DESINSTALAR.
01	PASO DE DOCUMENTOS	6	0.35	0.55	ALUMINIO Y VIDRIO	HEAVY DUTY DE CILINDRO CON MANUA DE ACERO INOXIDABLE TIPO "L" DE 1/2" DE PROTECCION	EN ACERO INOXIDABLE, PARA PUERTAS DE ALTO TRAFICO ANTIDESLIZANTE COLOR GRIS. FORMATO DE 60CM X 60CM.	PUERTAS SIMPLE BATIENTE, CON MARCOS DE ALUMINIO ANODIZADO COLOR BLANCO Y VIDRIOS COLOR NATURAL TRANSLUCIDOS DE 3/8" DE ESPESOR.

TABLA DE VENTANAS								
VENTANA NO.	UBICACION	CANT.	ANCHO HUECO	ALTURA	MATERIAL	CERRADURA	BISAGRAS	OBSERVACIONES
02	PASO DE DOCUMENTOS	6	0.35	0.67	ALUMINIO P40 Y VIDRIO	-----	-----	VIDRIO FIJO CON MARCOS DE ALUMINIO P40 ANODIZADO COLOR BLANCO Y VIDRIOS COLOR NATURAL TRANSLUCIDOS DE 3/8" DE ESPESOR.
03	PASO DE DOCUMENTOS	6	1.10	0.30	ALUMINIO P40 Y VIDRIO	-----	-----	VIDRIO FIJO CON MARCOS DE ALUMINIO P40 ANODIZADO COLOR BLANCO Y VIDRIOS COLOR NATURAL TRANSLUCIDOS DE 3/8" DE ESPESOR.
04	PASO DE DOCUMENTOS	6	0.30	1.17	ALUMINIO P40 Y VIDRIO	-----	-----	VIDRIO FIJO CON MARCOS DE ALUMINIO P40 ANODIZADO COLOR BLANCO Y VIDRIOS COLOR NATURAL TRANSLUCIDOS DE 3/8" DE ESPESOR.
05	PASO DE DOCUMENTOS	6	0.30	1.22	ALUMINIO P40 Y VIDRIO	-----	-----	VIDRIO FIJO FLOTANTE COLOR NATURAL TRANSLUCIDOS DE 3/8" DE ESPESOR ESPACIADO 3/4" PARA TRANSMISION DE VOZ, CON TAPONES EN ACERO INOXIDABLE CEPILLADOS, HUECOS DE 5/16"
06	DIVISOR DE POSICIONES	5	0.67	2.40	ALUMINIO P40 Y VIDRIO	-----	-----	VIDRIO FIJO FLOTANTE COLOR NATURAL TRANSLUCIDOS DE 3/8" DE ESPESOR ESPACIADO 3/4" PARA TRANSMISION DE VOZ, CON TAPONES EN ACERO INOXIDABLE CEPILLADOS, HUECOS DE 5/16"
07	DIVISOR DE POSICIONES	7	1.00	2.40	ALUMINIO P40 Y VIDRIO	-----	-----	VIDRIO FIJO FLOTANTE COLOR NATURAL TRANSLUCIDOS DE 3/8" DE ESPESOR ESPACIADO 3/4" PARA TRANSMISION DE VOZ, CON TAPONES EN ACERO INOXIDABLE CEPILLADOS, HUECOS DE 5/16"

DETALLE DE POSICION  
 ESCALA: 1:20

TERMINACIONES	
11	DEMOLICION DE MUROS EN SHEETROCK EXISTENTE H=2.80 M
12	DEMOLICION DE MUROS DE BLOCK
13	DEMOLICION DE CERAMICA DE PARED. H=2.10. LONGITUD VER PLANO
14	MURO DE BLOQUES DE 6" TODAS LAS CAMARAS LLENAS HASTA EL FONDO DE LOSA.
15	CIERRE DE HUECOS DE PUERTAS EN SHEETROCK ESTRUCTURA DE 3 3/4" GALVANIZADA.
16	MURO DE BLOQUES DE 6" TODAS LAS CAMARAS LLENAS HASTA EL FONDO DE LOSA.
17	MURO EN SHEETROCK ESTRUCTURA DE 3 3/4" GALVANIZADA. HASTA PLAFOND
18	PINTURA SATINADA
19	REVESTIMIENTO EN PISO EN PORCELANATO DE ALTO TRAFICO ANTIDESLIZANTE COLOR GRIS. FORMATO DE 60CM X 60CM.
20	REVESTIMIENTO EN PARED EN PORCELANATO DE COLOR GRIS. FORMATO DE 60CM X 30CM.
21	MANTENIMIENTO DE PISOS EXISTENTES. INCLUYE: BRILLADO Y LIMPIEZA PROFUNDA

ESCALA: 1:50



REPÚBLICA DOMINICANA  
**CONSEJO DEL PODER JUDICIAL**  
 DIRECCIÓN GENERAL DE LA  
 ADMINISTRACIÓN Y CARRERA JUDICIAL  
 DIRECCIÓN DE INFRAESTRUCTURA FÍSICA

**MAG. LUIS HENRY MOLINA**  
 MAGISTRADO PRESIDENTE

ENCARGADOS

**ARQ. MARCELLE LANDRÓN**  
 CODIA:  
 DIRECTORA INFRAESTRUCTURA FÍSICA

**ARQ. EDGAR DE LA ROSA**  
 CODIA: 23161  
 GERENTE DE PROYECTOS

COLABORADORES

**M. de ARQ. RUTH VELAZQUEZ**  
 COLABORACION EN DISEÑO ARQUITECTÓNICO,  
 DIBUJO DE PLANOS Y MODELO TRIDIMENSIONAL

PROYECTO

**PALACIO DE JUSTICIA  
 SAN FRANCISCO DE MACORÍS  
 RECEPCIÓN DE DOCUMENTOS**

UBICACIÓN



CONTENIDO

PLANTA DE DIMENSIONADA Y PLANTA  
 DE PLAFON PROPUESTA AREA DE  
 RECEPCIÓN DE DOCUMENTOS

ESTADO DEL PLANO

UBICACION ARCHIVO DIGITAL

EDICION

FECHA DE ACTUALIZACION **ABRIL 2020**

**FECHA** 08/04/2020 **ESCALA** INDICADA

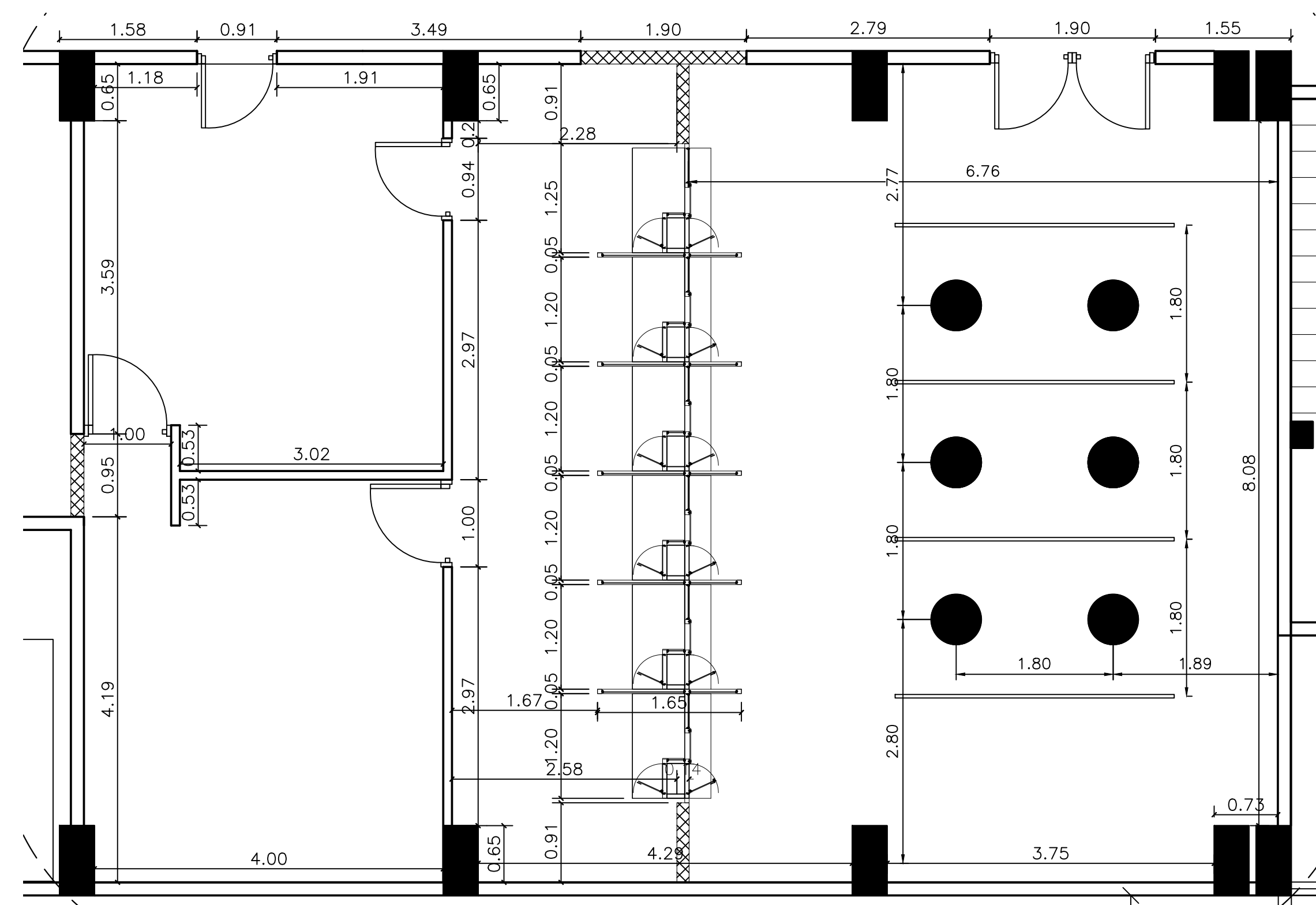
**CAD No.** PJSF-AR

**PLANO No.** A104

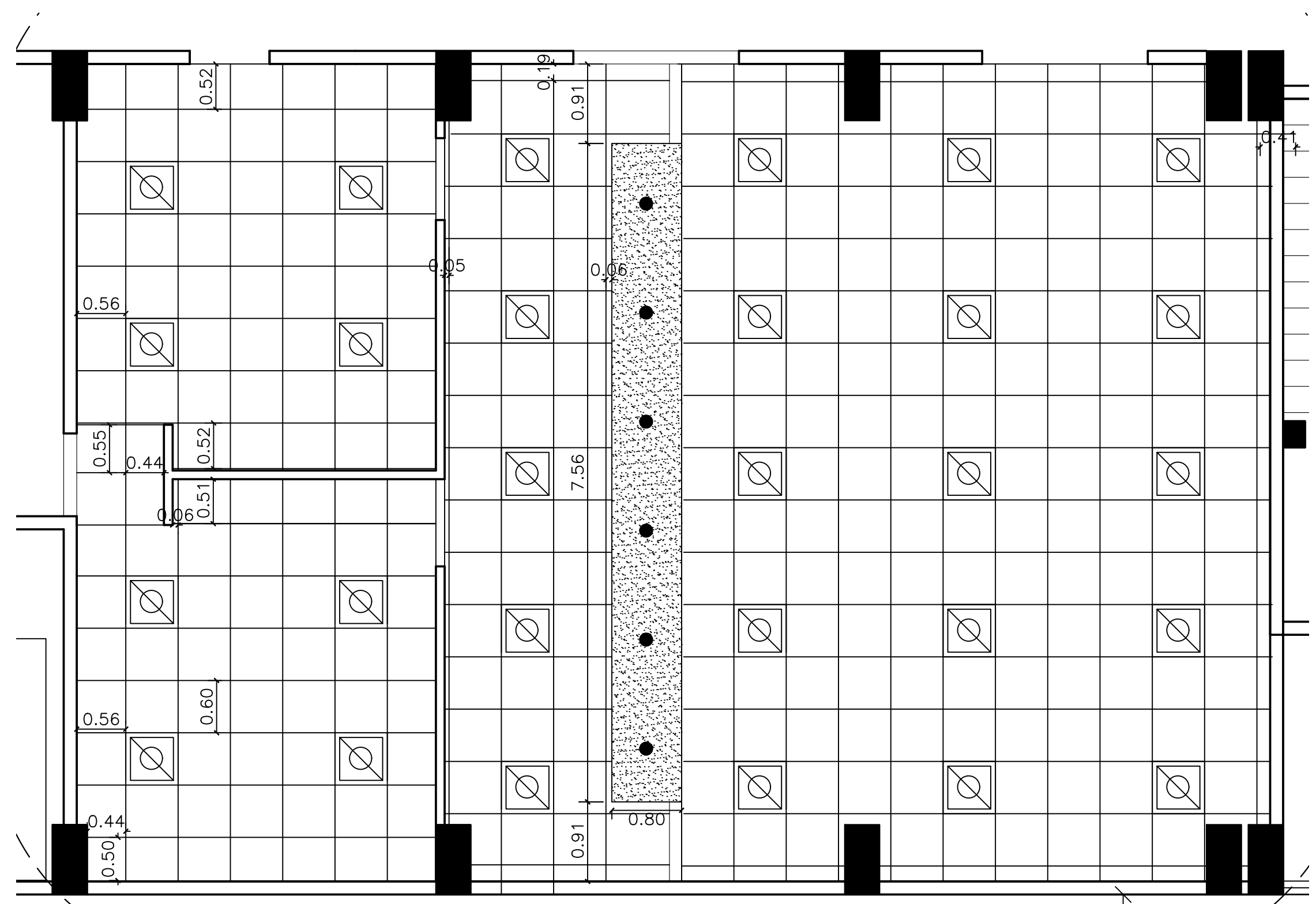
**HOJA No.** 07 **DE** 08

LEYENDA ARQUITECTONICA	
	MUROS, COLUMNAS, VENTANAS EXISTENTES
	EDIFICIOS EXTERIORES EXISTENTES
	ESPACIOS OCUPADOS POR EL MINISTERIO PUBLICO
	MUROS EN ENGLASS Y SHEETROCK
	MUROS EN BLOQUES 6" NUEVOS, CAMARAS LLENAS + BASTON 1/2" CADA 0.60m
	ELEMENTOS EN DEMOLICION O DESMONTE
	PROYECCIONES
	NPT NIVEL PISO TERMINADO
	NUMERACION VENTANA
	NUMERACION PUERTA

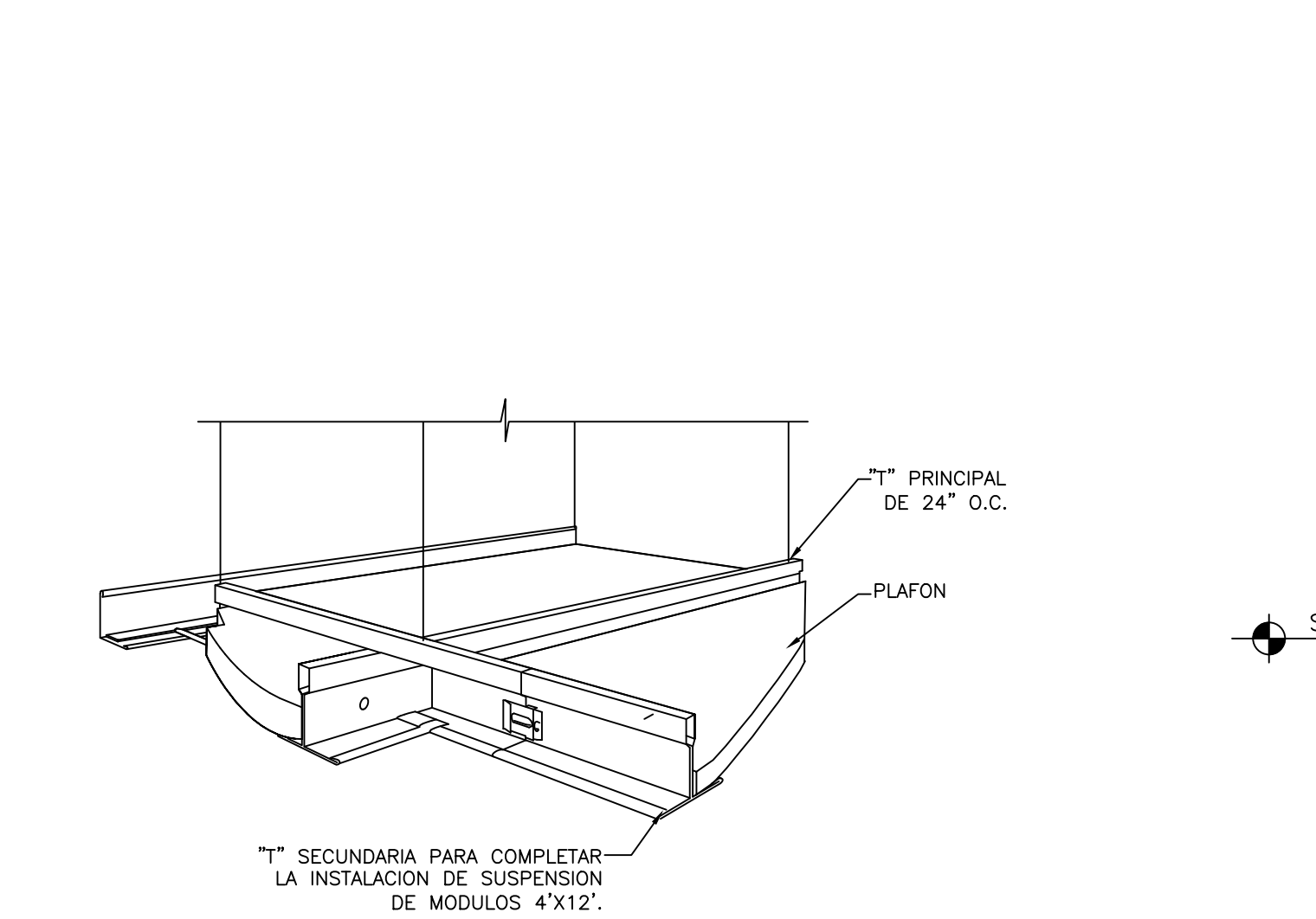
TABLA DE ESPACIOS PALACIO DE JUSTICIA	
DESCRIPCION	# DE CUARTO
CENTRAL TELEFONICA (CIOC)	PJ1-01
SALA DE AUDIENCIA	PJ1-02
SALA DE ESPERA DE JUECES	PJ1-03
OFICINA JUEZ	PJ1-04
OFICINA JUEZ	PJ1-05
SECRETARIA	PJ1-06
ARCHIVO	PJ1-07
MENSAJERIA	PJ1-08
AUXILIARES	PJ1-09
SALA DE AUDIENCIA TRIBUNAL DE TRANSITO	PJ1-10
BAÑO	PJ1-11
BAÑO	PJ1-12
SALA DE AUDIENCIA JUZGADO DE 1ERA INSTANCIA	PJ1-13
COCINA/COMEDOR	PJ1-14
RECEPCION OFICINA DE JUECES	PJ1-15
BAÑOS JUECES	PJ1-16
OFICINA DE JUEZ	PJ1-17
SALA DE ESPERA JUECES	PJ1-25
SALA DE AUDIENCIA CAMARA PENAL EJECUCION DE LA PENA	PJ1-27
BAÑOS JUECES	PJ1-28
ARCHIVO JUZGADO DE PAZ	PJ1-29
ARCHIVO DESPACHO PENAL	PJ1-30
MENSAJERIA	PJ1-31
ALGUACIL	PJ1-32
SALA DE AUDIENCIA CAMARA PENAL EJECUCION DE LA PENA	PJ1-33
FISCAL DE TRANSITO	PJ1-34
ARCHIVO	PJ1-35
SECRETARIA	PJ1-36
ARCHIVO PENAL	PJ1-37
ARCHIVO PENAL	PJ1-38
AREA VERDE	PJ1-39
CATASTRO	PJ1-40
INSPECTORIA	PJ1-41
COLEGIO DE ABOGADOS	PJ1-42
COCINA	PJ1-43
COMEDOR EMPLEADOS	PJ1-44
DEFENSORES	PJ1-45
ARCHIVO	PJ1-46
MULTIUSO	PJ1-47
BAÑO	PJ1-48
RECEPCION DEFENSORIA PUBLICA	PJ1-49
COORDINACION DEFENSORIA PUBLICA	PJ1-50
DEFENSORES	PJ1-51
SECRETARIA GENERAL	PJ1-52
BAÑO DE SECRETARIA GENERAL	PJ1-53
ARCHIVO DE SECRETARIA GENERAL	PJ1-54
CENTRO DE CITACIONES	PJ1-55
RECEPCION ATENCION PERMANENTE	PJ1-56
AUXILIARES ATENCION PERMANENTE	PJ1-57
SALA DE AUDIENCIA ATENCION PERMANENTE	PJ1-58
OFICINA JUEZ DE ATENCION PERMANENTE	PJ1-59
CUERPO DEL DELITO	PJ1-60
OFICINA DE ADMINISTRATIVO	PJ1-61
SECRETARIA DE ADMINISTRATIVO	PJ1-62
ALMACEN DE ADMINISTRATIVO	PJ1-63
	PJ1-64



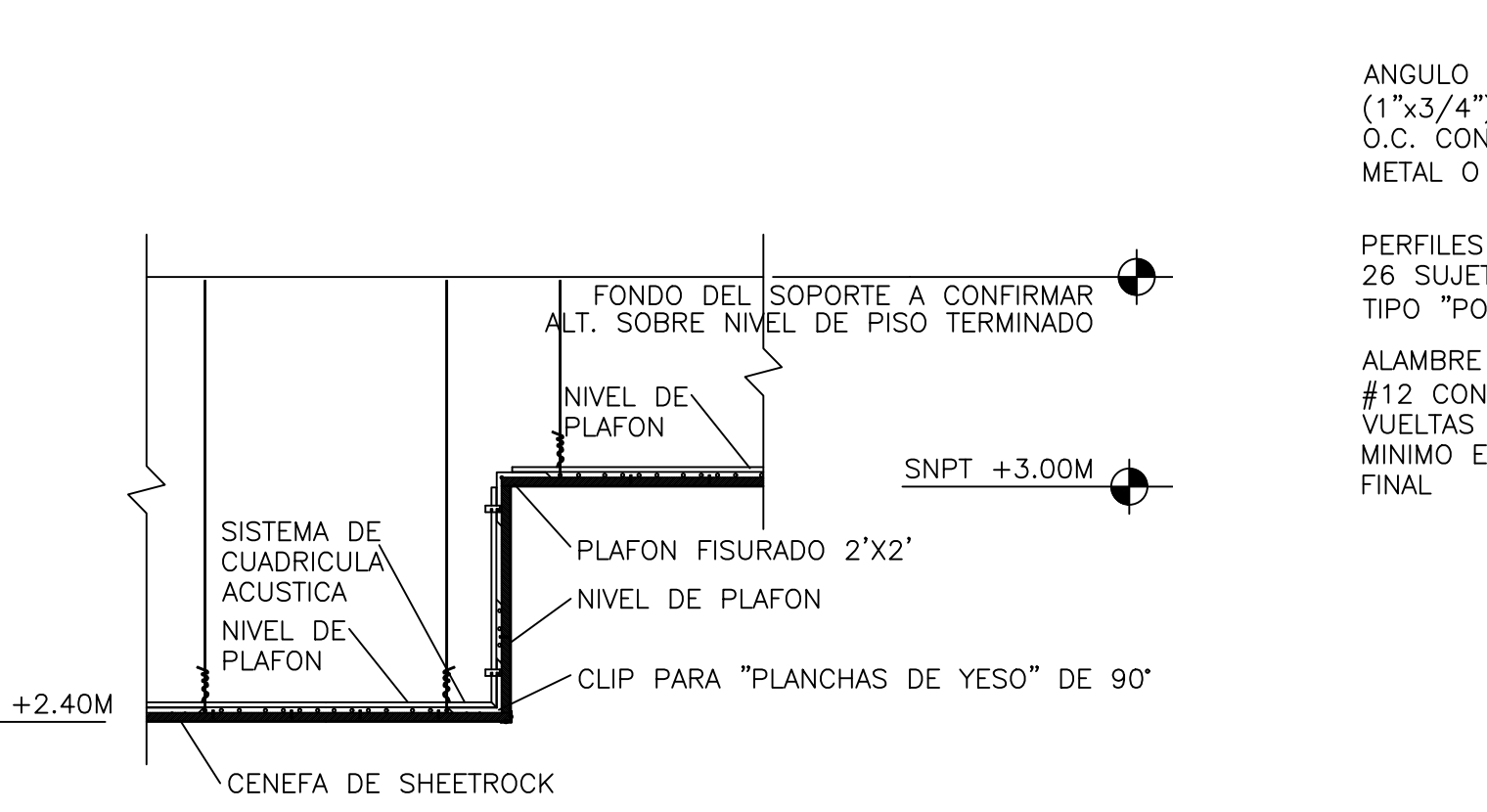
VISTA AMPLIADA  
 PLANTA DIMENSIONADA PROPUESTA  
 RECEPCION DE DOCUMENTOS NIVEL 1  
 ESCALA: 1:50



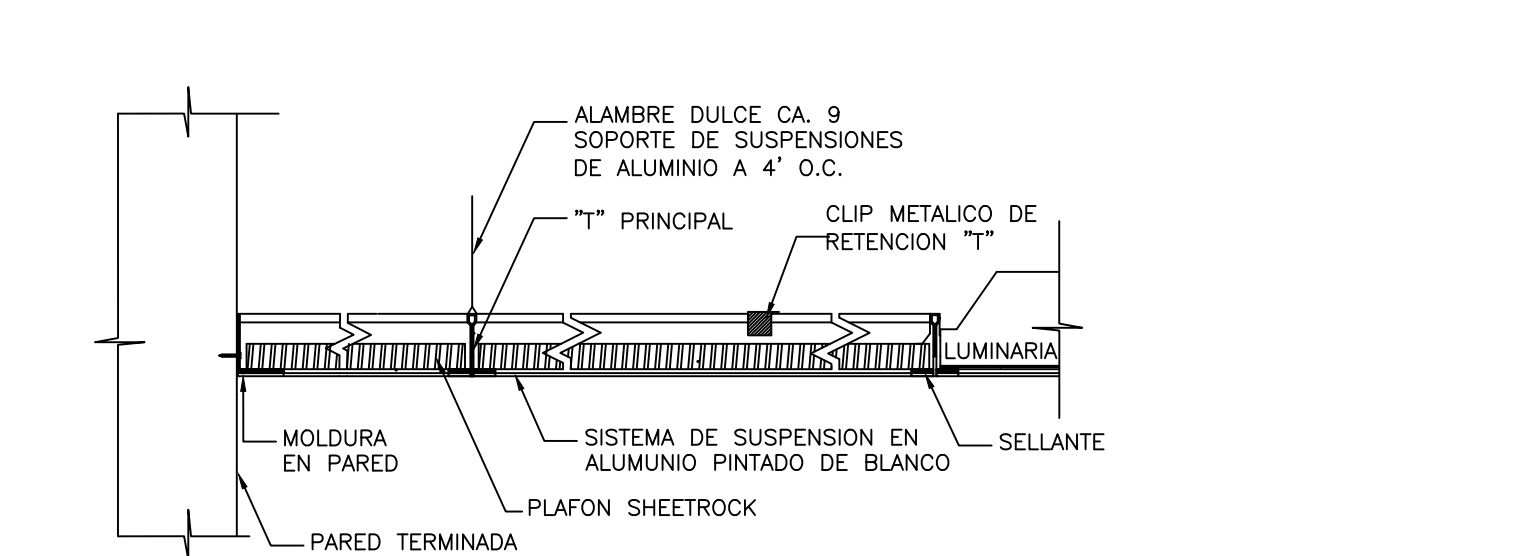
VISTA AMPLIADA  
 PLANTA DE PLAFONES  
 RECEPCION DE DOCUMENTOS NIVEL 1  
 ESCALA: 1:50



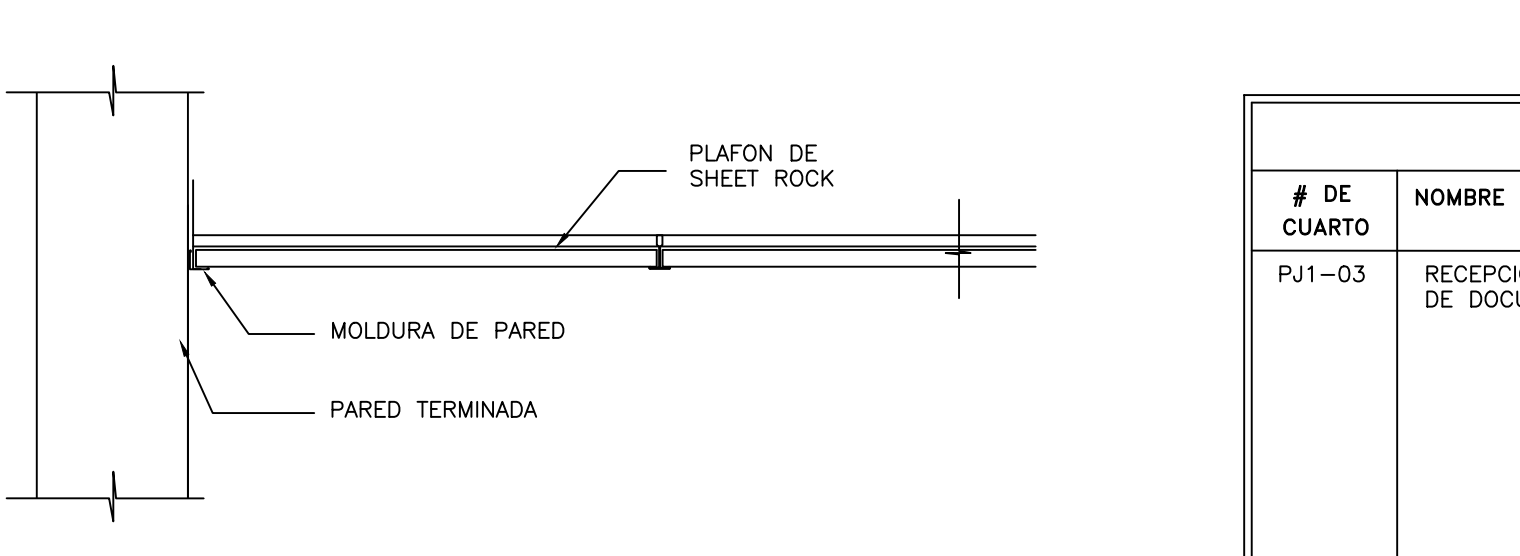
SISTEMA PLAFON SUSPENDIDO  
 ESCALA: NO A ESCALA



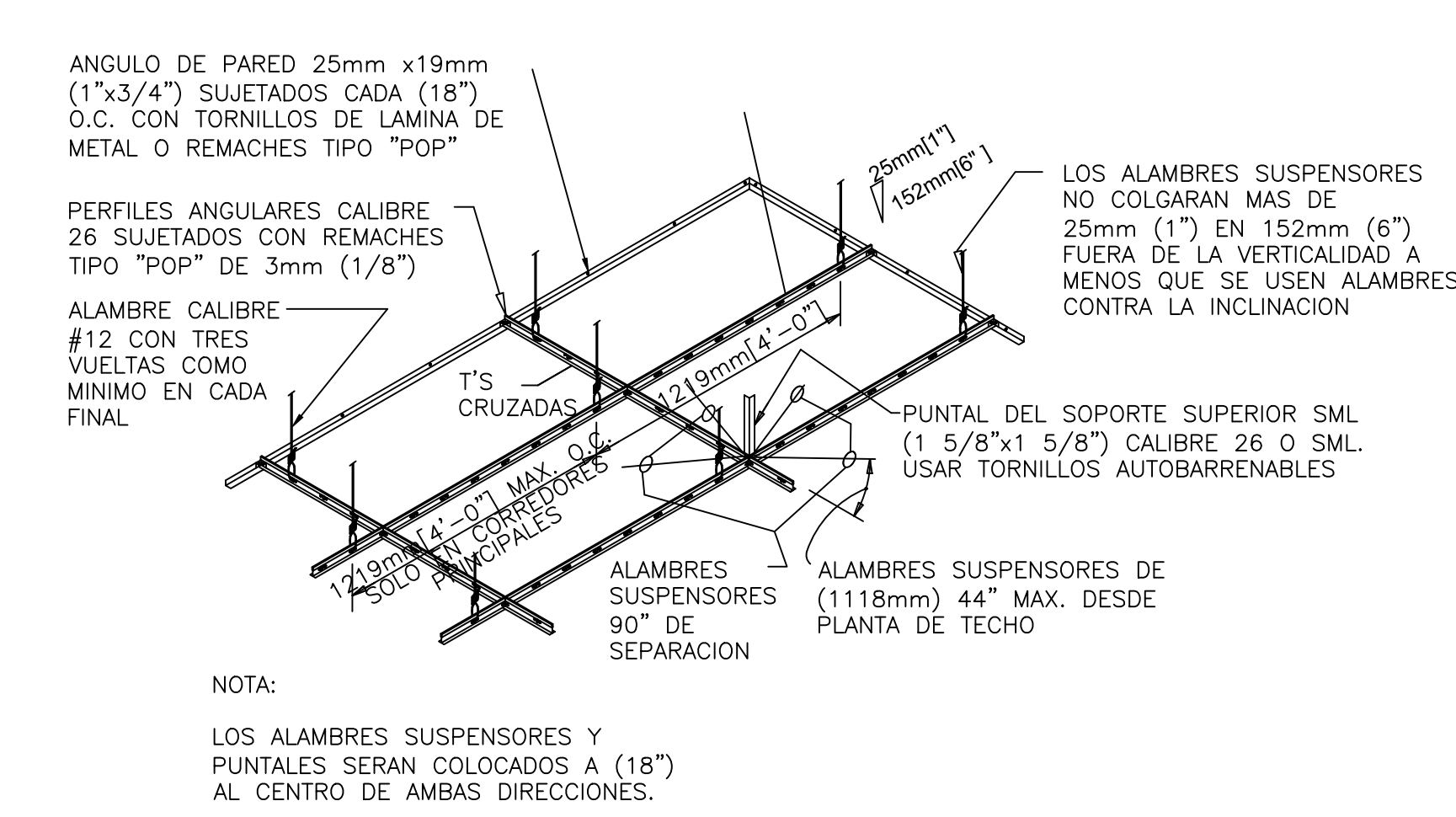
TRANSICIÓN DEL PLAFON  
 ESCALA: NO A ESCALA



DETALLE INSTALACION PLAFON  
 ESCALA: NO A ESCALA



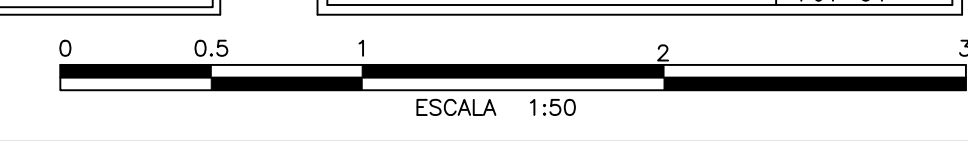
SISTEMA PLAFON SUSPENDIDO  
 ESCALA: NO A ESCALA



DETALLE TIPICO INSTALACION DE TECHO SUSPENDIDO  
 ESCALA: NO A ESCALA

TABLA GENERAL DE AREAS DE PLAFON				
# DE CUARTO	NOMBRE DEL CUARTO	GRAFICO	DESCRIPCION	AREA M2
PJ1-03	RECEPCION GENERAL DE DOCUMENTOS		PLAFON EN VINIL - YESO CON LAMINA DE PROTECCION LADO SUPERIOR METALIZADO 2'X2'. INCLUYE SISTEMA DE SUSPENSION ESTANDAR.	119.06
			PLAFON EN YESO. INCLUYE SISTEMA DE SUSPENSION ESTANDAR. H=2.40 MTS	6.05

LEYENDA DE EQUIPAMIENTO DE PLAFONES Y LUMINARIAS	
	PLAFOND EN VINIL - YESO CON LAMINA DE PROTECCION LADO SUPERIOR METALIZADO 2'X2'. INCLUYE SISTEMA DE SUSPENSION ESTANDAR. H=2.40 MTS
	PLAFON EN YESO. INCLUYE SISTEMA DE SUSPENSION ESTANDAR. H= 3.00 MTS
	LUMINARIA 2'X2' DE PLAFOND. 3 TUBOS TIPO T8 LED.
	LUMINARIA OJO DE BUEY TIPO PANEL DE 6". 4500 K, 18 W.





REPÚBLICA DOMINICANA  
CONSEJO DEL PODER JUDICIAL

DIRECCIÓN GENERAL DE LA  
ADMINISTRACIÓN Y CARRERA JUDICIAL  
DIRECCIÓN DE INFRAESTRUCTURA FÍSICA

MAG. LUIS HENRY MOLINA  
MAGISTRADO PRESIDENTE

ENCARGADOS

ARQ. MARCELLE LANDRÓN  
CODIA:  
DIRECTORA INFRAESTRUCTURA FÍSICA

ARQ. EDGAR DE LA ROSA  
CODIA: 23161  
GERENTE DE PROYECTOS

COLABORADORES

M. de ARQ. RUTH VELAZQUEZ  
COLABORACIÓN EN DISEÑO ARQUITECTÓNICO,  
DIBUJO DE PLANOS Y MODELO TRIDIMENSIONAL

PROYECTO

PALACIO DE JUSTICIA  
DE SAN FRANCISCO DE  
MACORIS ADECUACIÓN DE  
ESPACIO DE RECEPCIÓN DE  
DOCUMENTOS

UBICACIÓN



CONTENIDO

DETALLES GENERALES 1

ESTADO DEL PLANO

UBICACION ARCHIVO DIGITAL

EDICION

FECHA DE ACTUALIZACION **ABRIL 2020**

FECHA

08/04/2020

ESCALA

INDICADA

CAD No.

PSF-AR

PLANO No. A105

HOJA No.

08

DE

08

